

HASZNÁLATI UTASÍTÁS

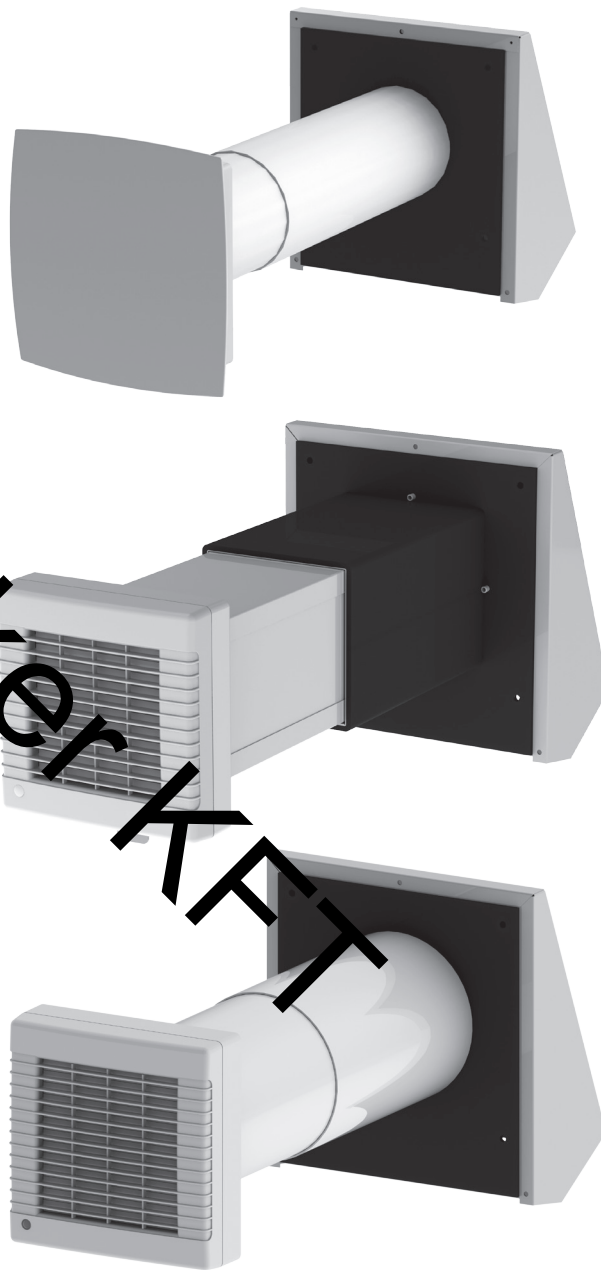
TwinFresh Comfo:

- RA1-25
- RA1-25-2

- SA-35
- SA-35-2
- SA1-35
- SA1-35-2

- RA-35
- RA-35-2
- RA1-35
- RA1-35-2
- RA-50
- RA-50-2
- RA1-50
- RA1-50-2

Mepoker KFT



**Szobai irányváltós szellőztető
energia visszanyeréssel**

TARTALOM



Biztonsági előírások	3
Bevezető	5
Rendeltetés	5
Szállítási készlet	5
Jelölés struktúrája	6
Főbb műszaki jellemzők	6
Felépítés és működési elv	11
Szerelés és üzemeltetés előkészítése	13
Elektromos hálózati csatlakoztatás	20
Szellőztető vezérlése	23
Műszaki karbantartás	25
Hibaelhárítás	27
Tárolási és szállítási szabályok	27
Gyártói garancia	28
Átvételi bizonylat	29
Forgalmazó adatai	29
Szerelési bizonylat	29
Garanciajegyzék	30

Mepoker KFET



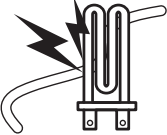
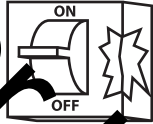

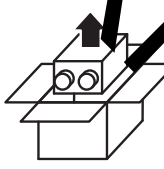

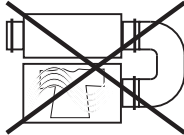
BIZTONSÁGI ELŐÍRÁSOK

- A szobai irányváltós szellőztető (továbbiakban - szellőztető) szerelése és üzemeltetése előtt figyelmesen olvassa el az adott használati utasítást.
- A szellőztető szerelése és üzemeltetése közben be kell tartani az adott felhasználói kézikönyv előírásait, valamint a felhasználando összes helyi és nemzeti építészeti, villamos és műszaki normák és szabványok követelményeit.
- A jelen utasítás figyelmeztetések ismeretése kötelező, amennyiben ezek tartalmazzák az ön biztonságát érintő előírásokat.
- Az utasítás előírásai- és figyelmeztetések be nem tartása a testi sérülést vagy a szellőztető meghibásodását okozhatja.
- Elolvasás után őrizze meg a használati utasítást a szellőztető üzemeltetése végéig.
- Ha a berendezés vezérlését egy másik felhasználó végzi, biztosítsa részére az adott kezelési utasítást.



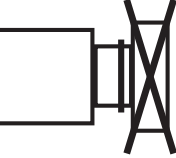
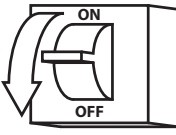
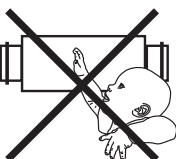

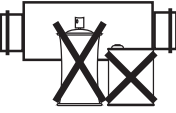
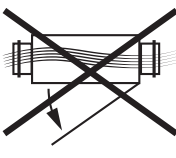
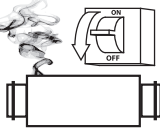

Az utasításban felhasznált jelölések értelmezése:

	FIGYELEM!
	TILOS!

SELLŐZTETŐ SZERELÉSEKOR BETARTANDÓ ELŐÍRÁSOK

	Szellőztető szerelése és kiváltása csak a készülék áramtalanítása után engedélyezhető.		A szellőztető a használati utasításban megadott hőmérséklettartományon kívüli üzemeltetése és az agresszív vagy robbanó anyagokat tartalmazó közegben való használata tilos.
	A szellőztető hálózati zsinor közelében ne legyen fűtő- vagy másfajta készülék.		A szellőztető villamos hálózatra való csatlakoztatásakor sérült eszközöket és vezetékeket ne használjon.
	Ha a szellőztető szerelése közben használja a villanszerszámokat, tartsa be a biztonságtechnikai előírásokat.		A szellőztető kicsomagolásakor legyen óvatos.
	Önállóan ne változtassa a hálózati zsinor hosszát, ne hajlítgassa be azt, óvja meg a sérülésektől.		A szellőztetőt csak rendeltetésszerűen használjon.

A SZELLŐZTETŐ ÜZEMELTETÉSEL KAPCSOLATOS ELŐÍRÁSOK

	Vezérlőegységek vizes kézzel való megérintése tilos. A szellőztető karbantartásának vizes kézzel való elvégzése tilos.		A szellőztetőt nem szabad mosni vízzel. Vigyázzon, hogy a víz ne kerüljön a szellőztető elektromos részeire.
	Szellőztető működése közben a légcsatornát lezárni nem szabad.		Műszaki karbantartás alkalmával a szellőztetőt áramtalanítani kell.
	Szellőztető gyermek általi kezelése nem engedélyezett.		Üzemeltetéskor vigyázzon a tápvezeték épségére. Ne tegye rá idegen tárgyakat.
	Szellőztető közelében ne tároljon veszélyes és gyúlékony anyagokat.		Működés közben a szellőztetőt ne nyissuk ki.
	Idegen zórej vagy füst szag keletkezése esetén a szellőztetőt kapcsoljon ki és forduljon szervizszolgálatához.		A szellőztető légáramlatát az égés elven működő készülékekre vagy égő gyertyákra irányítani nem szabad.

MÉPOKOKEZÉSE

BEVEZETŐ

Műszaki leírással, üzemeltetési utasítással és gépkönyvvel egybevonat jelen használati utasítás információkat közöl a TwinFresh Comfo RA-50 hővisszanyerős szobai irányváltós szellőztető (a továbbiakban - szellőztető) telepítéséről és szereléséről.

RENDELTTETÉS

A készüléket arra tervezték, hogy szellőztetés során állandó levegőcserét biztosítson lakásokban, családi házakban, szállodákban, kávézókban és egyéb lakó- és középületekben. A szellőztető egy kerámikus hővisszanyerővel ellátott, hogy a helyiségből távozó levegő hőenergiája újrahasznosításra kerüljön a beáramló tiszta és felmelegített levegő formájában.

A szellőztető falon belüli szerelésre való.

A szellőztető teleszkopos felépítése lehetővé teszi a különböző falvastagságú falakon való szerelését, ld. alább lévő táblázatot:

Vastag falhoz	Szellőztető típusa
300 mm - 570 mm (11 ¹³ / ₁₆ " - 22 ⁷ / ₁₆ ")	• RA1-25
120 mm - 500 mm (4 ³ / ₄ " - 19 ¹¹ / ₁₆ ")	• RA1-25-2
250 mm - 570 mm (9 ¹³ / ₁₆ " - 18 ¹ / ₂ ")	• SA-35 • SA1-35 • RA-35 • RA1-35 • RA-50 • RA1-50
120 mm - 300 mm (4 ¹ / ₄ " - 11 ¹³ / ₁₆ ")	• SA-35-2 • SA1-35-2 • RA-35-2 • RA1-35-2 • RA-50-2 • RA1-50-2

Az elektromos hálózathoz csatlakozott szellőztető folyamatos, hosszútávú működésre alkalmas.

Az áramló levegő nem tartalmazhat gyúlékony vagy robbanóképes, kémiaiilag aktív elpárolgásokat, ragadós anyagokat, szálal anyagokat, durva port, kormot, zsírokat, vagy olyan elemet, amely elősegíti a káros anyagok (toxinek, szennyezés, patogén mikroorganizmusok) kialakulását.



A BERENDEZÉS NEM KEZELHETŐ GYEREKEK, KORLÁTOZOTT ÉRZÉKSZEMÉLYI VAGY SZELEMI KÉPESSÉGŰ SZEMÉLYEK ÁLTAL, ILLETVE AZOK A SZEMÉLYEK ÁLTAL, AKIK NEM RENDELKEZNEK MEGFELELŐ KÉPESÍTÉSSEL.

A BERENDEZÉS KEZELÉSÉT CSAK A MEGFELELŐ KÉPZÉSBEN RÉSZESÜLT SZAKEMBEREK VÉGEZHETIK.

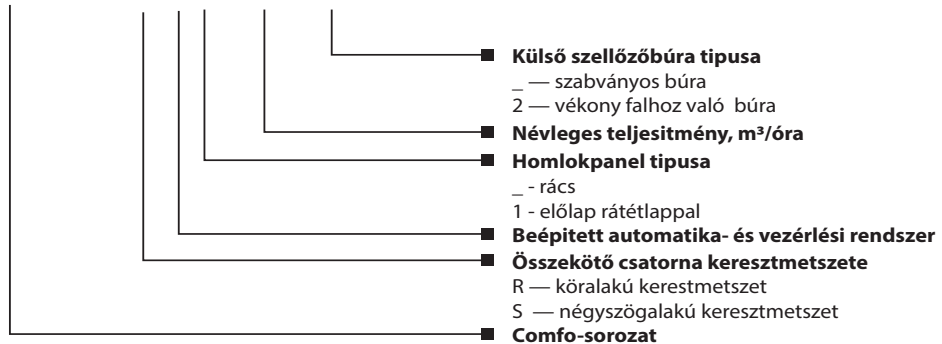
A BERENDEZÉS ELHELYEZÉSE OLYAN LEGYEN, HOGY A GYEREKEK NE ÉRJÉK EL.

SZÁLLITÁSI KÉSZLET

Megnevezés	Mennyiség
Szellőztető	1 db.
Szerelési alkatrészek	1 db.
Távvezérlő	1 db.
Használati utasítás	1 db.
Csomagoló doboz	1 db.

JELŐLÉS STRUKTURÁJA

TwinFresh Comfo RA1-25-X



FŐBB MŰSZAKI JELLEMZŐK

A berendezés zárt térben használható a -20°C (-4 °F)-tól +50°C (+122 °F)-ig hőmérséklet tartomány, illetve a 80%-ig terjedő relatív páratartalom mellett.

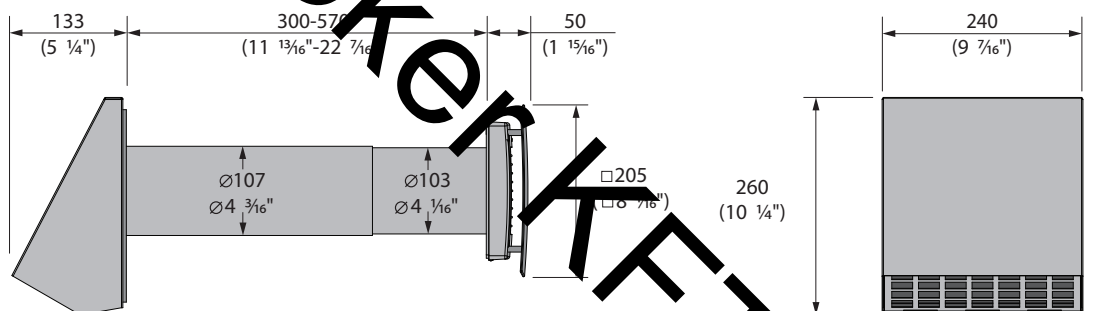
A berendezés az áramütéstől való védelem fokozat tekintetében I-es osztályba sorolható.

A balesetveszélyes részekkel való érintkezés és víz behatolás elleni védelem típusa - IP 24.

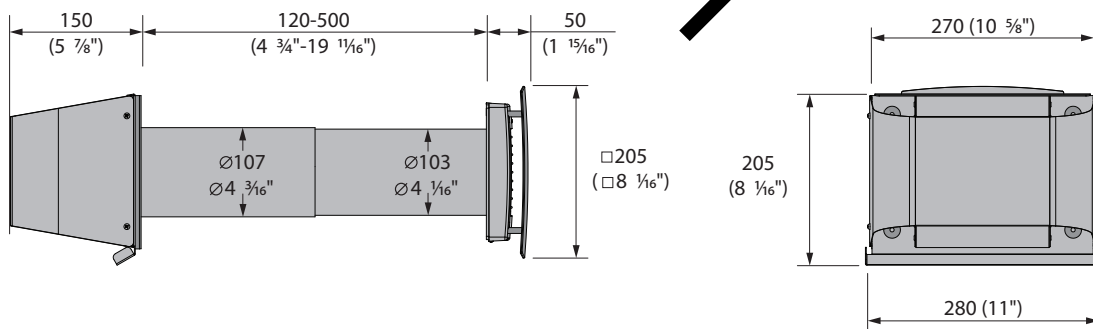
A berendezés szerkezeti kialakítása folyamatos fejlesztés alatt áll, ezért bizonyos típusai kissé eltérnek a jelen utasításban bemutatotttól.

SZELLŐZTETŐ KÜL- ÉS CSATLAKOZÓ MÉRETEI MM (COLL)

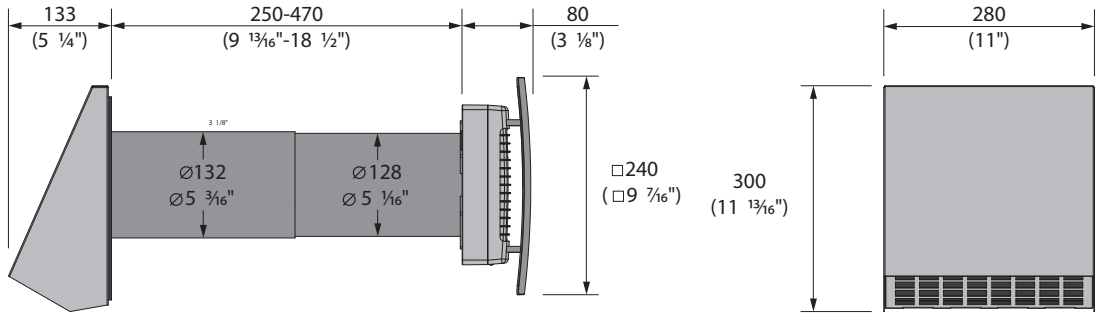
TwinFresh Comfo RA1-25



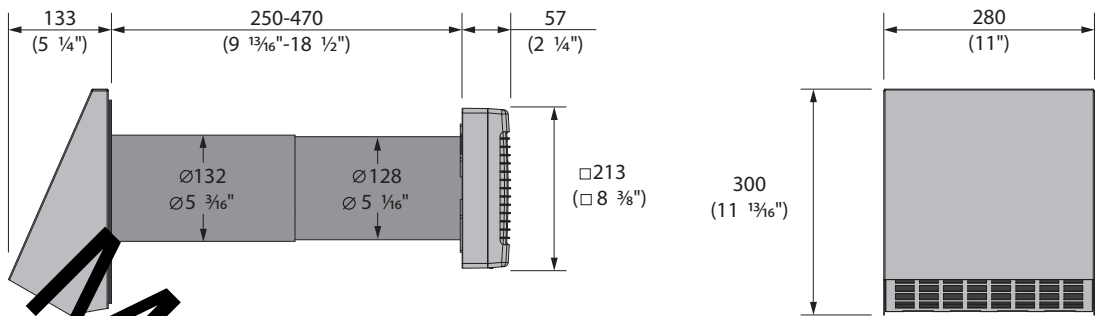
TwinFresh Comfo RA1-25-2



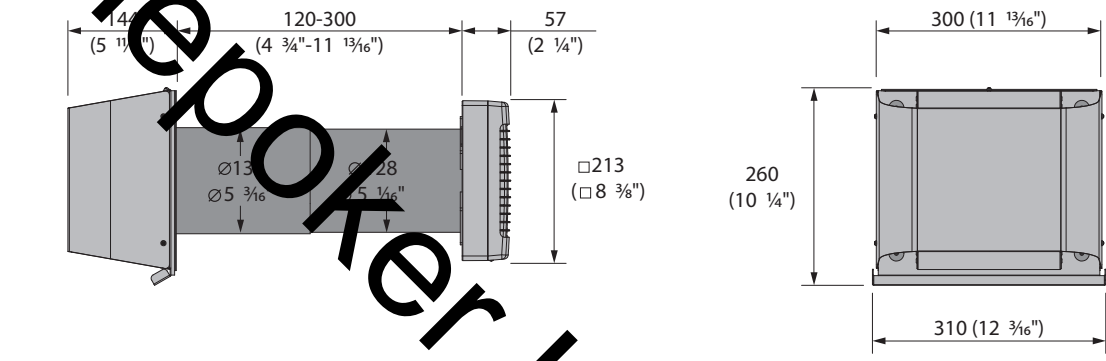
TwinFresh Comfo RA1-35



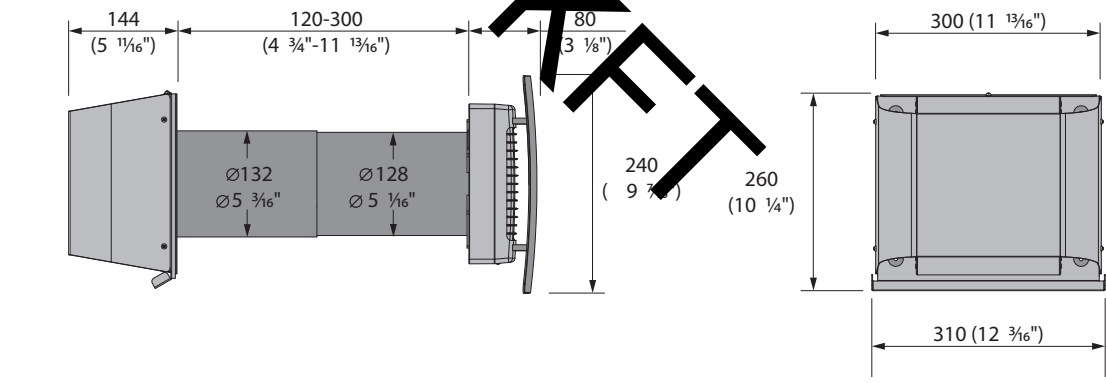
TwinFresh Comfo RA-35



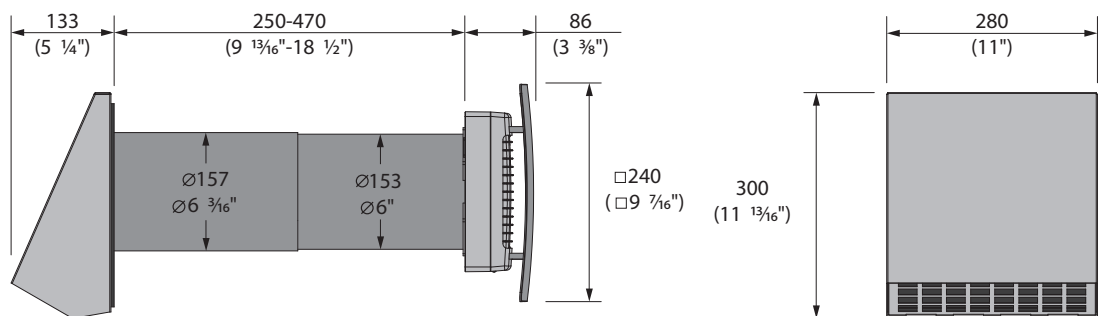
TwinFresh Comfo RA-35-2



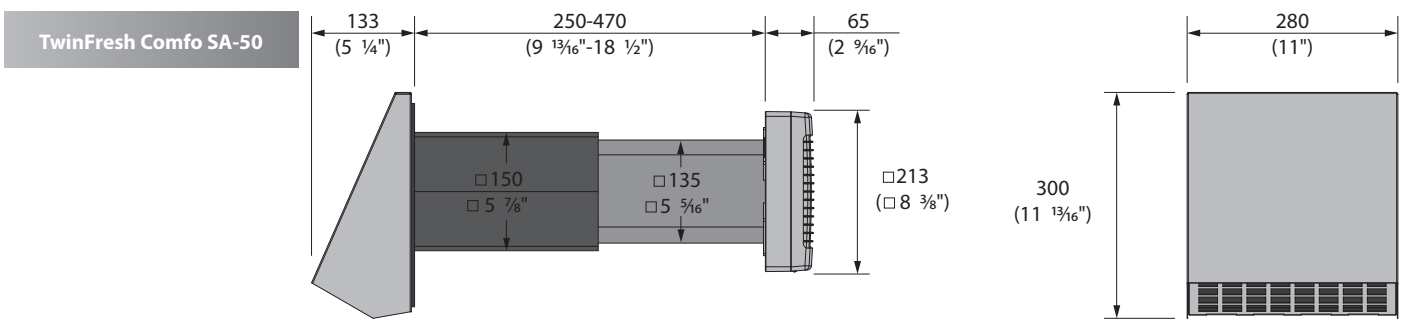
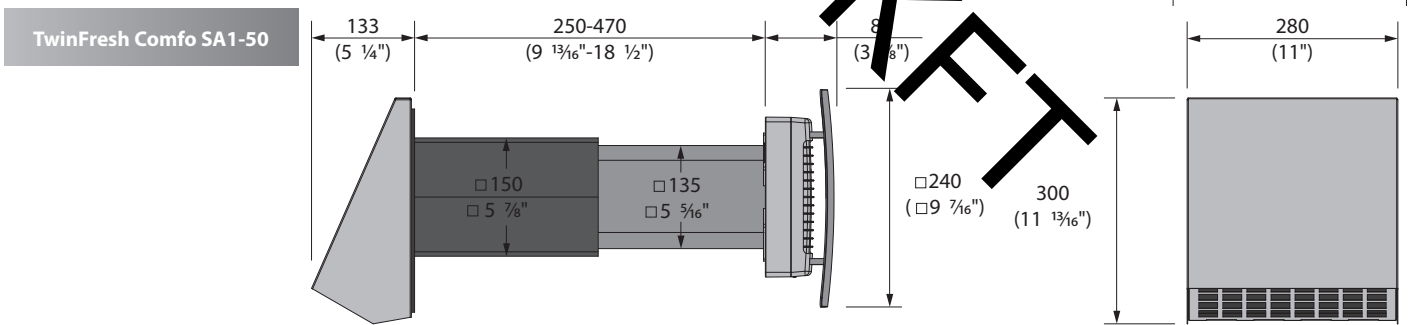
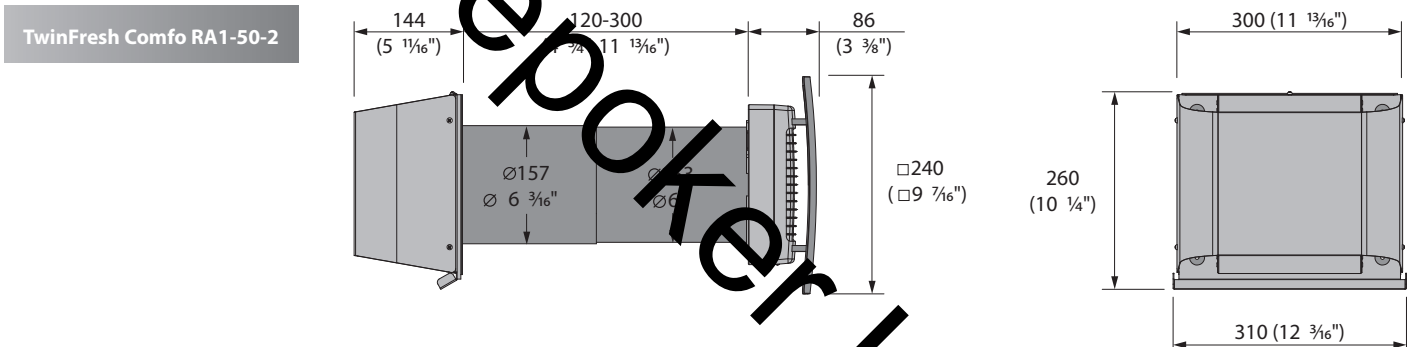
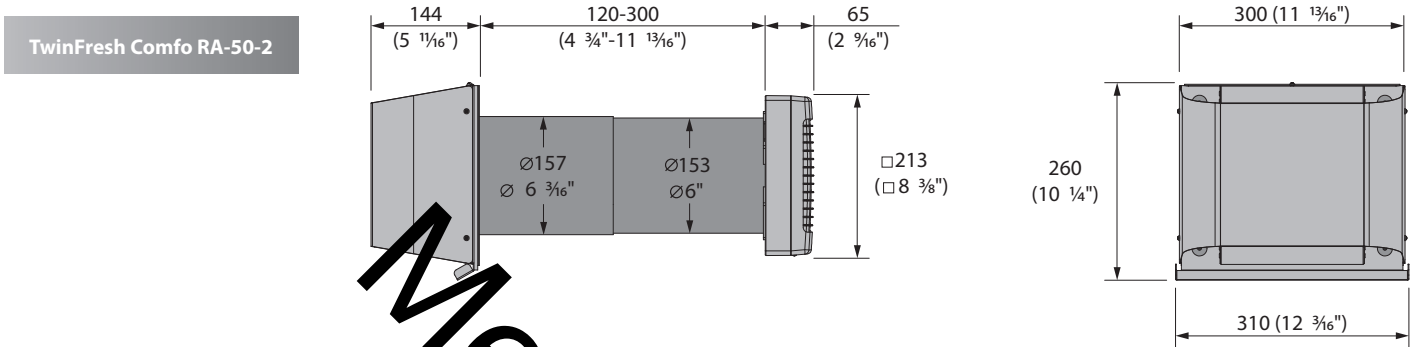
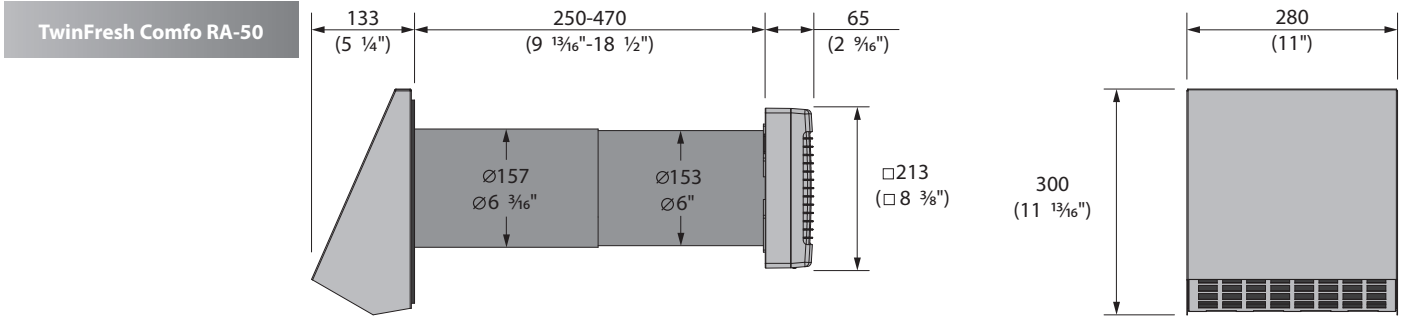
TwinFresh Comfo RA1-35-2



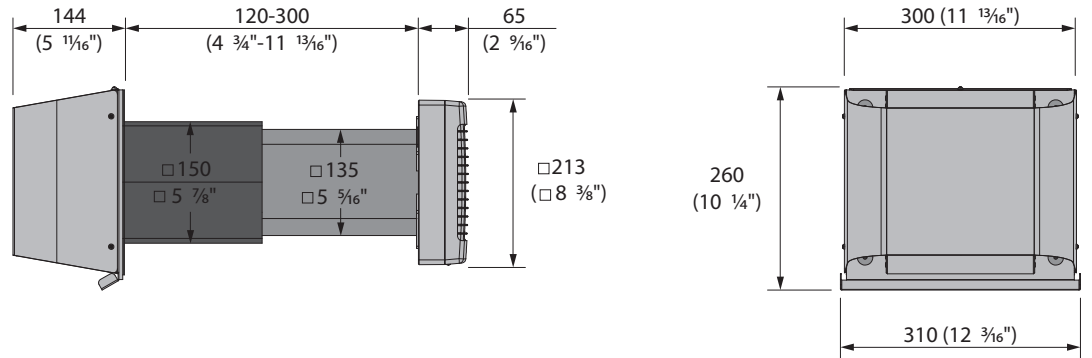
TwinFresh Comfo RA1-50



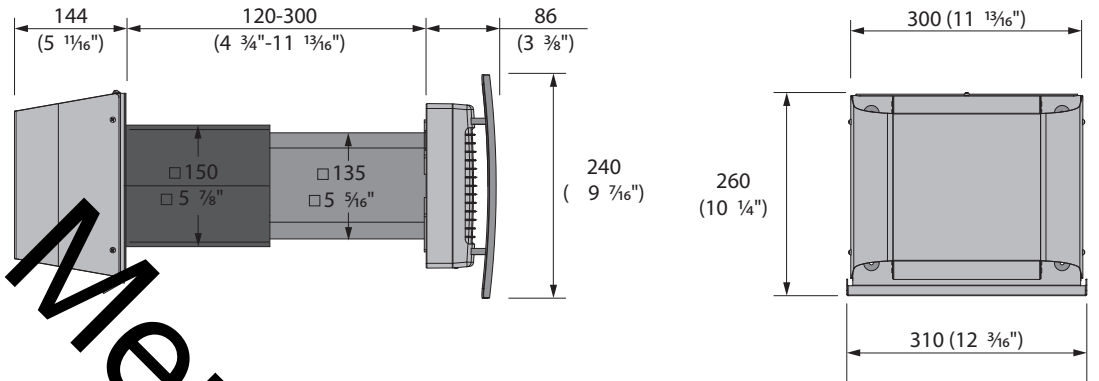
MEPORDER



TwinFresh Comfo SA1-50-2



TwinFresh Comfo SA-50-2



SZELLŐZTETŐ MŰSZAKI PARAMÉTEREI

TwinFresh Comfo RA-25, TwinFresh Comfo RA1-25-2

Sebesség	I	II	III
Tápfeszültség, V / 50-60 Hz	1~100-230		
Maximális teljesítőképesség, m ³ /h (CFM)	7 (4)	15 (9)	24 (14)
Teljesítmény, W	3,50	3,95	5,32
Áram, A	0,023	0,026	0,036
Forgási sebesség, 1/mp	1190	1330	2420
1 m-es távolságon mért hangnyomásszint dB(A) (Sones)	31 (0,9)	35 (1,3)	43 (2,5)
3 m-es távolságon mért hangnyomásszint dB(A) (Sones)	22 (0,4)	25 (0,9)	33 (1,1)
Külső hangnyomásszint elfolytása, dB(A) (Sones)	16 (0,4)		
Hővisszanyerés hatékonysága	≤ 85%		

TwinFresh Comfo RA-35, TwinFresh Comfo RA1-35, TwinFresh Comfo RA-35-2, TwinFresh Comfo RA1-35-2

Sebesség	I	II	III
Tápfeszültség, V / 50-60 Hz	1~100-230		
Maximális teljesítőképesség, m ³ /h (CFM)	10 (6)	20 (12)	30 (18)
Teljesítmény, W	3,93	4,39	5,10
Áram, A	0,023	0,026	0,032
Forgási sebesség, 1/mp	745	1075	1670
1 m-es távolságon mért hangnyomásszint dB(A) (Sones)	27 (0,6)	32 (1,0)	38 (2,0)
3 m-es távolságon mért hangnyomásszint dB(A) (Sones)	18 (0,4)	23 (0,5)	28 (0,7)
Külső hangnyomásszint elfolytása, dB(A) (Sones)	17 (0,4)		
Hővisszanyerés hatékonysága	≤ 90%		

ТЕХНИЧЕСКИЕ ПАРАМЕТРЫ ПРОВЕТРИВАТЕЛЕЙ

TwinFresh Comfo RA-50, TwinFresh Comfo RA1-50, TwinFresh Comfo RA-50-2, TwinFresh Comfo RA1-50-2

Sebesség	I	II	III
Tápfeszültség, V / 50-60 Hz	1~100-230		
Maximális teljesítőképesség, m ³ /h (CFM)	14 (8)	28 (16)	54 (32)
Teljesítmény, W	3,80	3,96	5,61
Áram, A	0,024	0,026	0,039
Forgási sebesség, 1/mp	610	800	1450
1 m-es távolságon mért hangnyomásszint dB(A) (Sones)	22 (0,4)	29 (0,7)	32 (1,0)
3 m-es távolságon mért hangnyomásszint dB(A) (Sones)	13 (0,2)	20 (0,4)	23 (0,5)
Külső hangnyomásszint elfolytása, dB(A) (Sones)	18 (0,4)		
Hővisszanyerés hatékonysága	≤ 90%		

TwinFresh Comfo SA-35, TwinFresh Comfo SA1-35, TwinFresh Comfo SA-35-2, TwinFresh Comfo SA1-35-2

Sebesség	I	II	III
Tápfeszültség, V / 50-60 Hz	1~100-230		
Maximális teljesítőképesség, m ³ /h (CFM)	12 (7)	25 (15)	37 (22)
Teljesítmény, W	4,54	5,18	6,10
Áram, A	0,026	0,031	0,037
Forgási sebesség, 1/mp	851	1330	1715
1 m-es távolságon mért hangnyomásszint dB(A) (Sones)	28 (0,7)	33 (1,1)	39 (2,0)
3 m-es távolságon mért hangnyomásszint dB(A) (Sones)	19 (0,4)	24 (0,5)	29 (0,7)
Külső hangnyomásszint elfolytása, dB(A) (Sones)	18 (0,4)		
Hővisszanyerés hatékonysága	≤ 88%		

МЕРЛОКЕР КФЕТ

FELÉPÍTÉS ÉS MŰKÖDÉSI ELV

Szellőztető - egy teleszkopos csatornából (amelynek hossza a belső csatorna külső csatornában való helyzetével szabályozható), ventilátor egységből és külső szellőzőburából tevődik össze.

Teleszkop belső csatornájában két szűrő és kerámia regeneráló egység talál helyét.

Szűrők rendeltetése a beáramló levegő tisztítása, valamint a pór vagy más idegen tárgyak a regeneráló- és a ventilátorba való bekerülésének megakadályozása.

Kerámia regenerálóegység biztosítja az elszívott levegő hőenergiának felhalmozódását a beáramló levegő felmelegítéséhez.

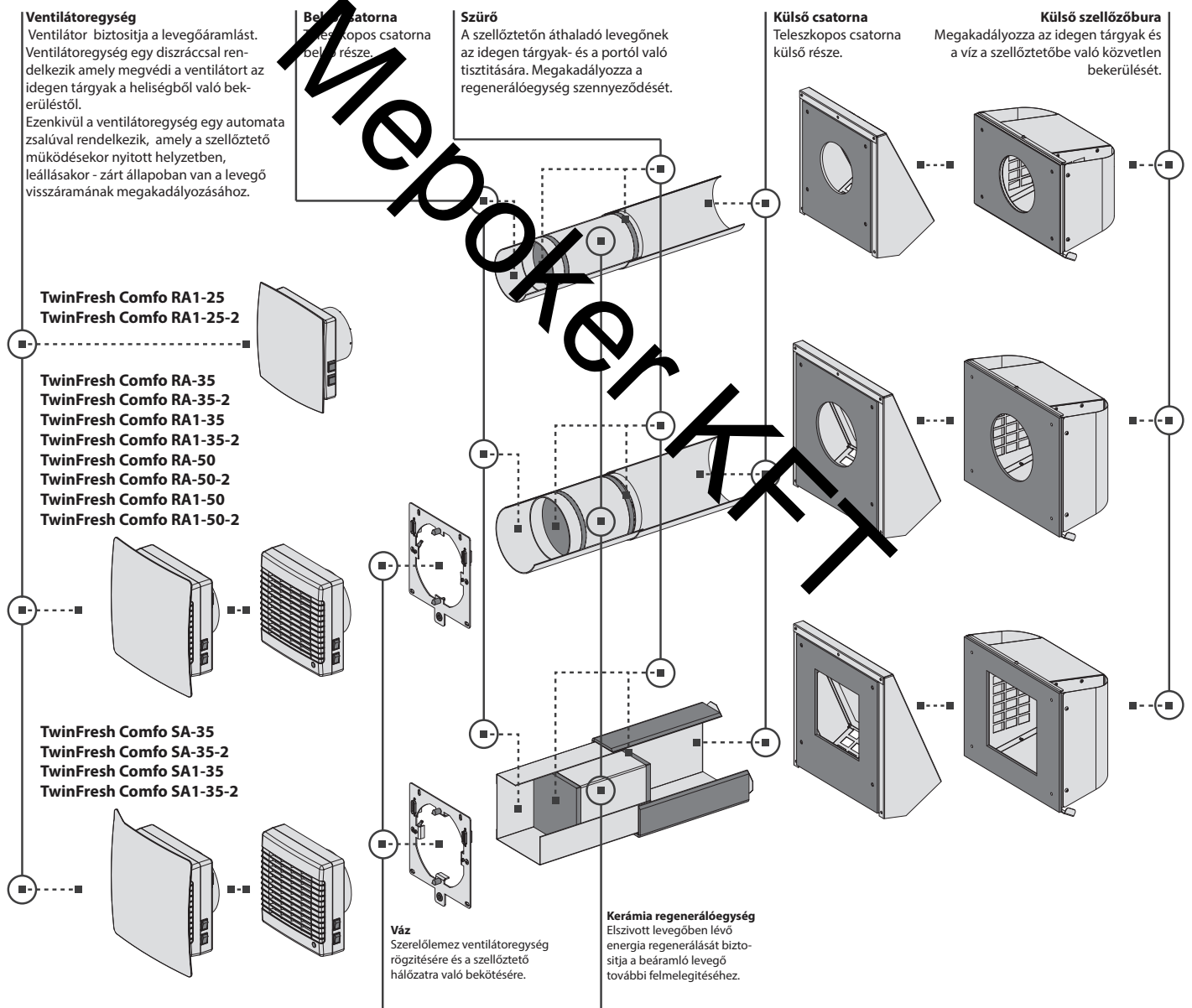
Regenerálóegység belsejében lévő zsinor a szellőztetőből való kivételét szolgálja.

Regenerálóegység hőszigetelésénél egy speciális szigetelőanyagot használtak.

Ventilátoregységet a helyiség oldaláról szereljük. Szellőztető kikapcsolásakor az automata védőzsálú lezárja a csatornát a visszlégáramlat megakadályozásához.

Kinti oldalról felszerelt szellőzőbura a nagyobb tárgyak és a víz a szellőztetőbe való bekerülését megakadályozza.

SZELLŐZTETŐ FELÉPÍTÉSE



ZSALÚ MŰKÖDÉSI ELVE

Szellőztető nem üzemel — zsalú zárt állapotban



Szellőztető üzemel — zsalú nyitott állapotban



SZELLŐZTETŐ ÜZEMELTETÉS MÓDJAI

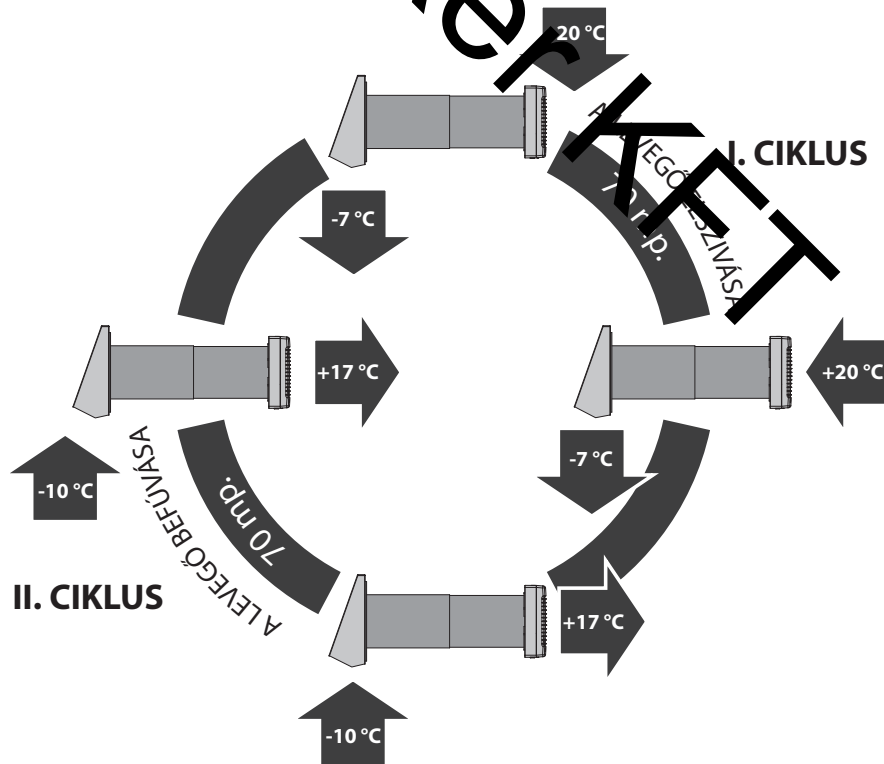
A berendezés négyféle szellőztetési módban üzemelhet:

- **Passzív beáramlás** — zsalú nyitva, ventilátor nem működik.
- **Légbeáramlás** — szellőztető biztosítja a friss levegő a helyiségbe való beáramlását.
- **Szellőztetés** — a CN7 átkötés helyzetétől függően a szellőztető általi levegő elszívása a kiválasztott sebességgel történik.
- **Regenerálódás** — a szellőztető irányváltós üzemmódban működik a hő és a nedvesség visszanyeréssel.

Regenerálódási üzemmódban a szellőztető 70 mp-es ciklusban működik.

I. ciklus. Meleg, szennyezett levegő a helyiségben való elszívása közben megy keresztül a kerámia regenerálón, amelyet megnedvesíti és felmelegíti 90% hő átadásával. 70 mp elteltével, amikor a kerámia regeneráló már felmelegedett, a szellőztető a levegő befúvási üzembe átkapcsol.

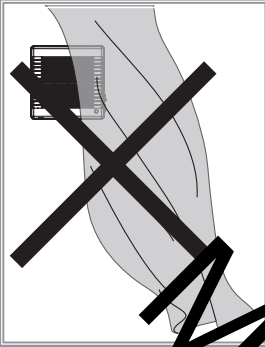
II. ciklus. Kinti friss, hideg levegő átmegy a regenerálón, ahol megnedvesedik és a felhalmozódott hő által felmelegszik szoba hőmérsékletig. 70 mp elteltével, amikor a regenerálóegység kihűl, a szellőztető újra átkapcsol a levegő elszívási üzemmódra, és a ciklus megismétlődik.



SZERELÉS ÉS ÜZEMELTETÉS ELŐKÉSZÍTÉSE



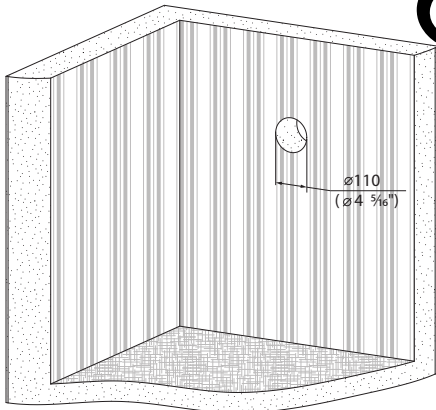
A SZELLŐZTETŐ SZERELÉSE ELŐTT FIGYELMESEN OLVASSA EL A HASZNÁLATI UTASÍTÁST



FIGYELEM!
A HELYSÉBEN LÉVŐ PÓR FELHALMOZÓDÁSA MIATT OTT, AHOL A FÜGGÖNYÖK ELZÁRHAJÁK A LÉGCSATORNÁT, A SZELLŐZTETŐT ELHELYEZNI NEM SZABAD.
ÚGYANAKKOR, A FÜGGÖNYÖK MEGAKADÁLYOZHATJÁK A HELYSÉGBELI LEVEGŐ KERINGTETÉSÉT, AMI MIATT A SZELLŐZTETŐ MŰKÖDÉSE NEM LESZ HATÉKONY.

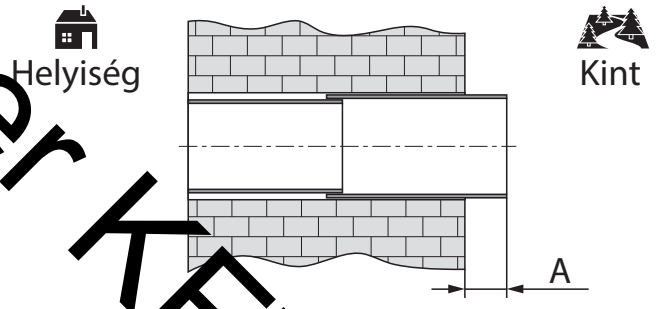
TWINFRESH COMFO RA1-25 SZELLŐZTETŐ SZERELÉSE

1. A szellőztető szereléséhez a helyiség külső falán elő kell készíteni egy kör alakú nyílást. A nyílás méretét ld. alábbi táblázatban.



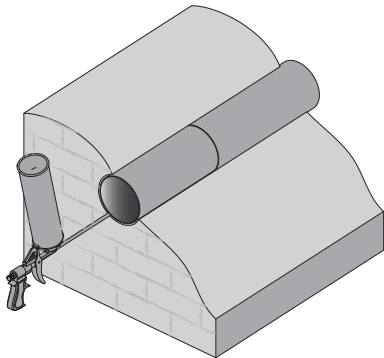
Több sorosan kapcsolt szellőztetőberendezés szerelése esetén a nyílások előkészítése alkalmával gondoskodni kell a falbeli kábelcsatorna kivitelezéséről.

2. Helyezzük falba a teleszkopos csatornát. A csatorna a falból való kinti kinyúlásának A-méretét ld. az alábbi táblázatban.

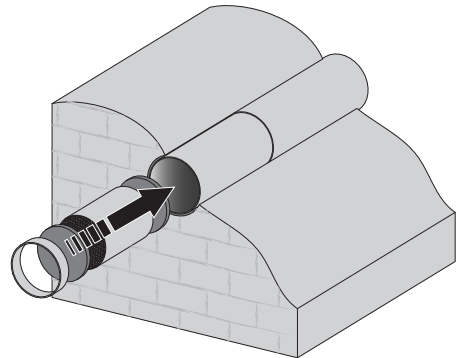


Szellőztető típus	A, mm (coll)
TwinFresh Comfo RA1-25	10 (3/8")
TwinFresh Comfo RA1-25-2	10 (3/8")-140 (5 1/2")

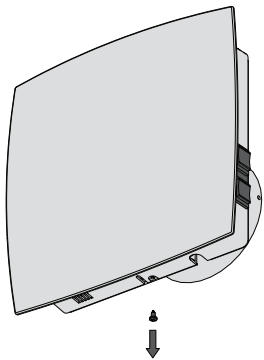
3. A teleszkop csatorna és fal közötti hézagot ki kell tölteni szerelőhabbal.



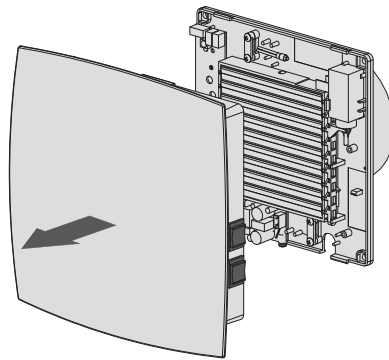
4. Helyezze be a csatornába egymásután a szűrőt, kerámia regenerálóegységet, másik szűrőt és a légáramlat kiegyenlítő.



5. Csavarjon ki a ventilátor alján található önmetsző csavart.

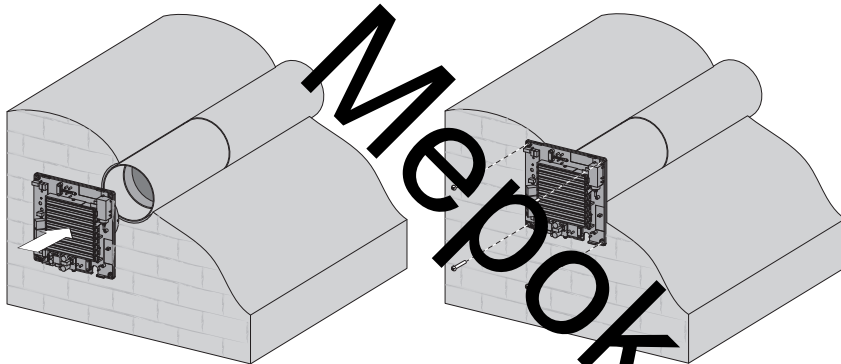


6. Vegye le a ventilátor előlapját.

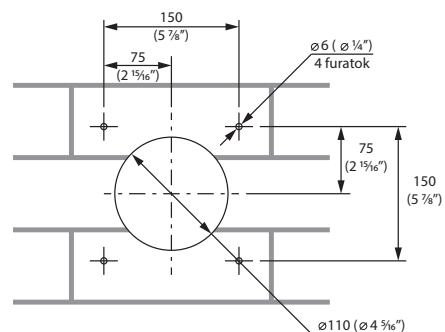


7. Fúrjon ki négy furatot és a szállítási tartozékban található négy 4x40-es facsavar és 6x60-os tiplik segítségével a ventilátor hátsó részét rögzítse a falhoz.

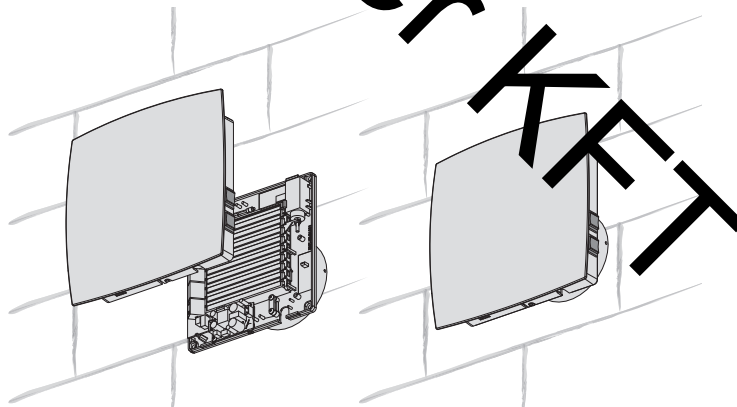
A ventilátor hátsó részének szelezése előtt a tápkábel-fektetésről gondoskodni kell (ld. 20. oldalon levő Elektromos hálózati csatlakozás című fejezetet).



Ventilátor rögzítését szolgáló furatok megjelölése, mm (coll)



8. A kapcsolók csatlakozóját és a vezérlő kártyát kösse össze, szerelje fel a ventilátor előlapját.

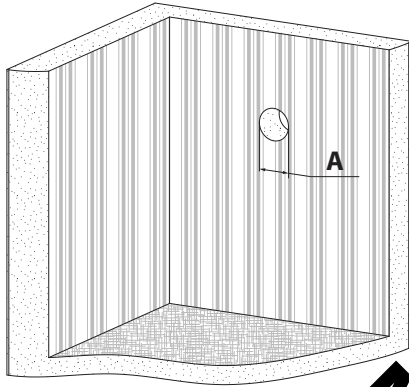


TWINFRESH COMFO RA-35 ÉS RA-50 SZELLŐZTETŐK SZERELÉSE

1. A szellőztető szereléséhez a helyiség külső falán elő kel készíteni egy kör alakú nyílást. A nyílás méretét ld. alább található ábrán.

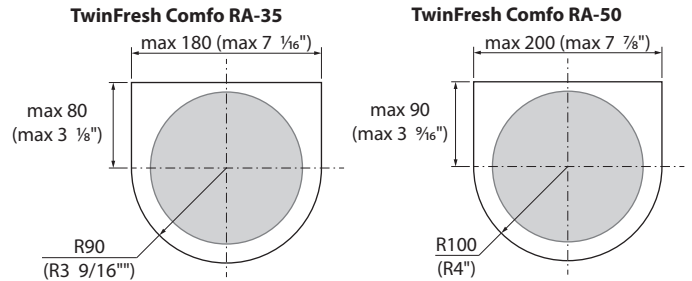
2. Ha a csatornához való nyílás elkészült, a fal belső oldalán a váz felé vezető kábelek és csatlakozók részére egy 25 mm-es (1") vajatot kell kialakítani.

Javasolt vajat alakját ld. az alább található rajzon.



Modell	A, mm	A, coll
TwinFresh Comfo RA-35	Ø 140	Ø 5 1/2"
TwinFresh Comfo RA-50	Ø 160	Ø 6 1/8"

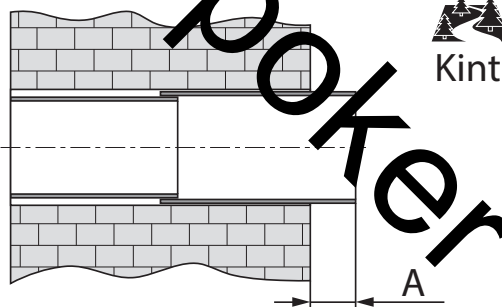
Több sorosan kapcsolt szellőztető beépítése és szerelése esetén a nyílások előkészítése alkalmával gondoskodni kell a falbeli kábelcsatorna kivitelezéséről.



Több, sorosan kapcsolt szellőztető szerelése esetén a vajat kialakításakor előre meg kell gondoskodni a kábel lefektetéséhez való üregről hogy biztosítsuk a több szellőztető soros csatlakozását.

3. Helyezzük falba a teleszkopos csatornát. A csatorna a falból való kinti kinyúlásának A-méretét ld. az alábbi táblázatban.

Helyiség



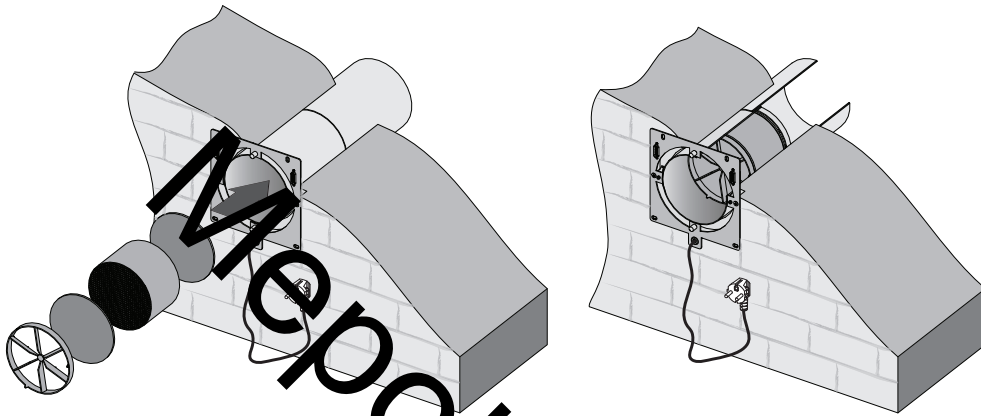
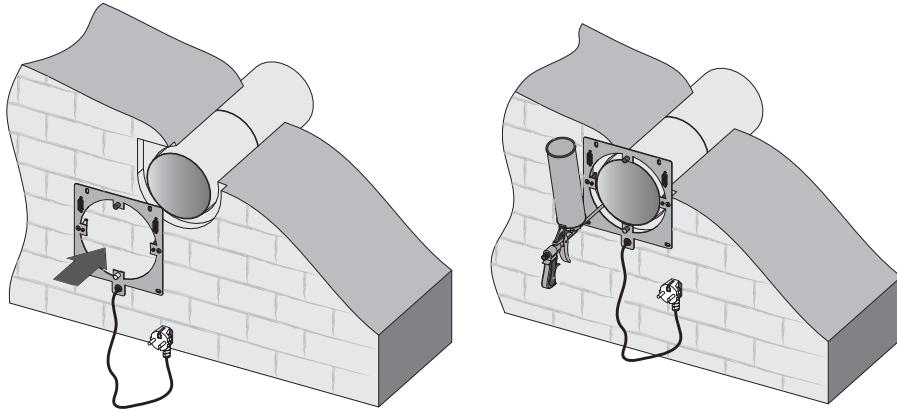
Kint

Szellőztető típusa	A, mm (coll)
TwinFresh Comfo RA-35	10 (3/8")
TwinFresh Comfo RA1-35	10 (3/8")
TwinFresh Comfo RA-35-2	10 (3/8")-110(4 5/16")
TwinFresh Comfo RA1-35-2	10 (3/8")-110(4 5/16")
TwinFresh Comfo RA-50	10 (3/8")
TwinFresh Comfo RA1-50	10 (3/8")
TwinFresh Comfo RA-50-2	10 (3/8")-110(4 5/16")
TwinFresh Comfo RA1-50-2	10 (3/8")-110(4 5/16")

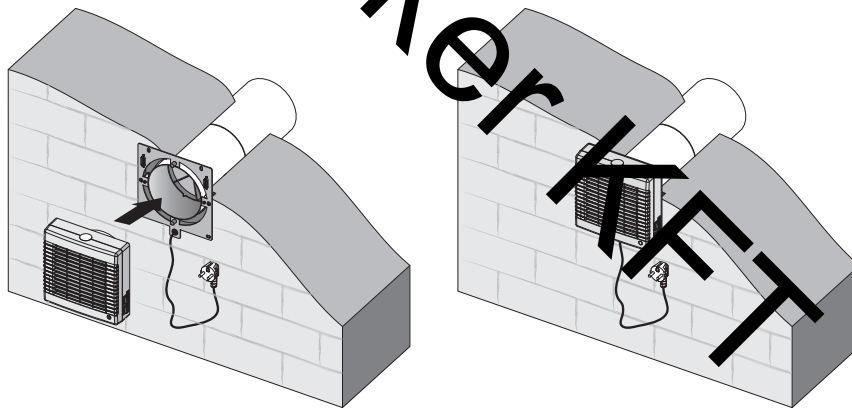
4. A vázat kapcsolási rajz szerint csatlakoztassa (ld. 20. oldali «Hálózatra való csatlakozás» rajzesetét,)

Elő kell készíteni négy rögzítésre való furatot és négy 4x40 facsavar, valamint 6x60-es típusú (szállítási tartószék) segítségével rögzítse a vázat a falhoz.

Teleszkop csatornát központosítsa a vázhoz, ezután a teleszkop csatorna és fal közti hézagot kiképzíteni szerelőhabbal. Teleszkopos csatorna a váz felületén túl ne lépjen.

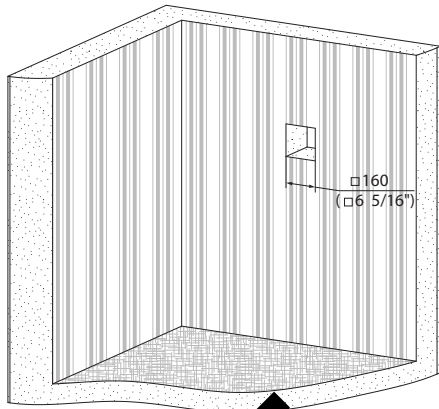


6. A ventilátoregységet állítsuk a vázra. A ventilátoregység rögzítése mágnesekkel megoldott.



TWINFRESH COMFO SA-35 SZELLŐZTETŐ SZERELÉSE

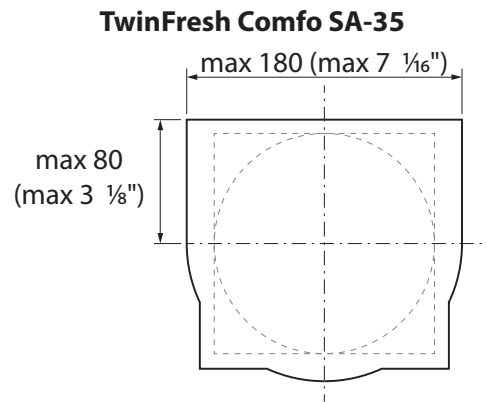
1. A szellőztető szereléséhez a helyiség külső falán elő kel készíteni egy kör alakú nyílást. A nyílás méretét ld. alább található ábrán.



Több, sorosan kapcsolt szellőztető szerelése esetén a vajat kialakításakor előre meg kell gondoskodni a kábel lefektetéséhez való üregről hogy biztosítsuk a több szellőztető soros csatlakozását.

2. Ha a csatornához való nyílás elkészült, a fal belső oldalán a váz felé vezető kábelek és csatlakozók részére egy 25 mm-es (1") vajat kell kialakítani.

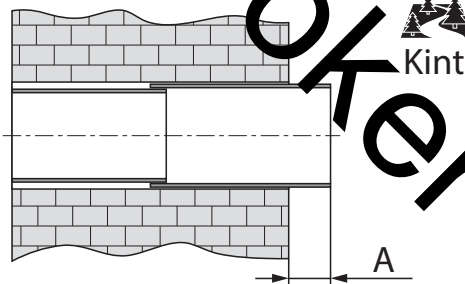
Javasolt vajat alakját ld. az alább található rajzon.



Több, sorosan kapcsolt szellőztető szerelése esetén a vajat kialakításakor előre meg kell gondoskodni a kábel lefektetéséhez való üregről hogy biztosítsuk a több szellőztető soros csatlakozását.

3. Helyezzük falba a teleszkopos csatornát. A csatorna a falból való kinti kinyúlásának A-méretét ld. az alábbi táblázatban.

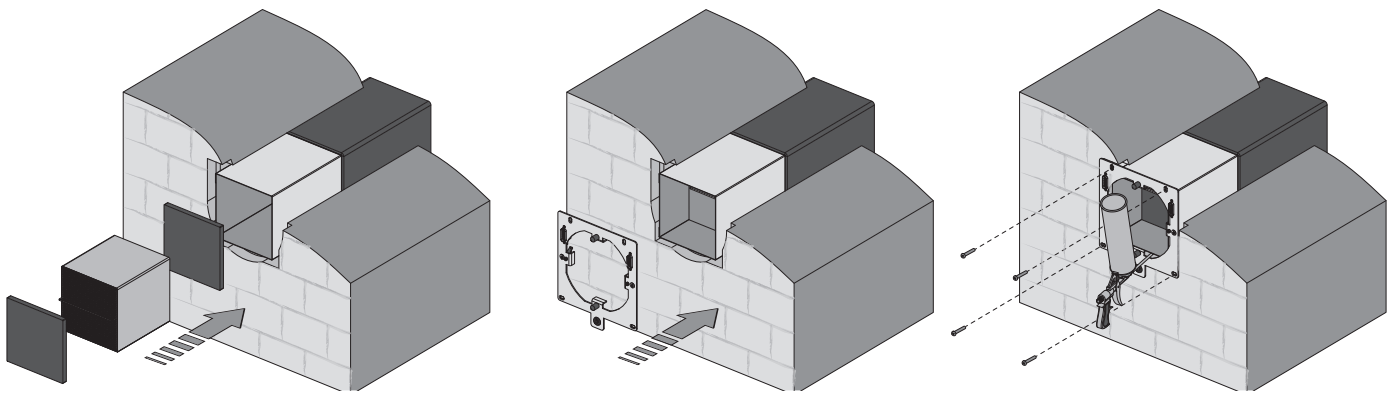
Helyiség



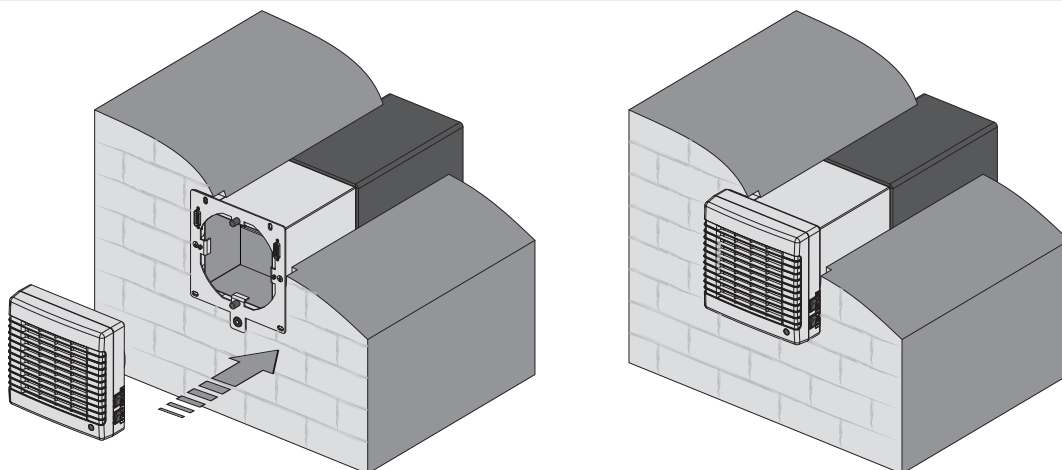
Szellőztető típusa	A, mm (coll)
TwinFresh Comfo SA-35	0 (0")
TwinFresh Comfo SA1-35	0 (0")
TwinFresh Comfo SA-35-2	10 (3/8")-110(4 5/16")
TwinFresh Comfo SA1-35-2	10 (3/8")-110(4 5/16")

4. 4. Helyezze be a csatornába egymásután a szűrőt, kerámia regenerálóegységet, másik szűrőt és a légtámlát kiegyenlítő.

A vázat kapcsolási rajz szerint csatlakoztassa (ld. 20. oldali «Hálózatra való csatlakozás» c. fejezetet). Előre kell készíteni négy rögzítésre való furatot és négy 4x40 facsavar, valamint 6x60-os tipli (szállítási tartozék) segítségével rögzítse a vázat falhoz. Teleszkop csatornát központosítsa a vázhoz, ezután a teleszkop csatorna és fal közti hézagot ki kell tölteni szerelőhabbal. Teleszkopos csatorna a váz felületén túl ne lépjen.

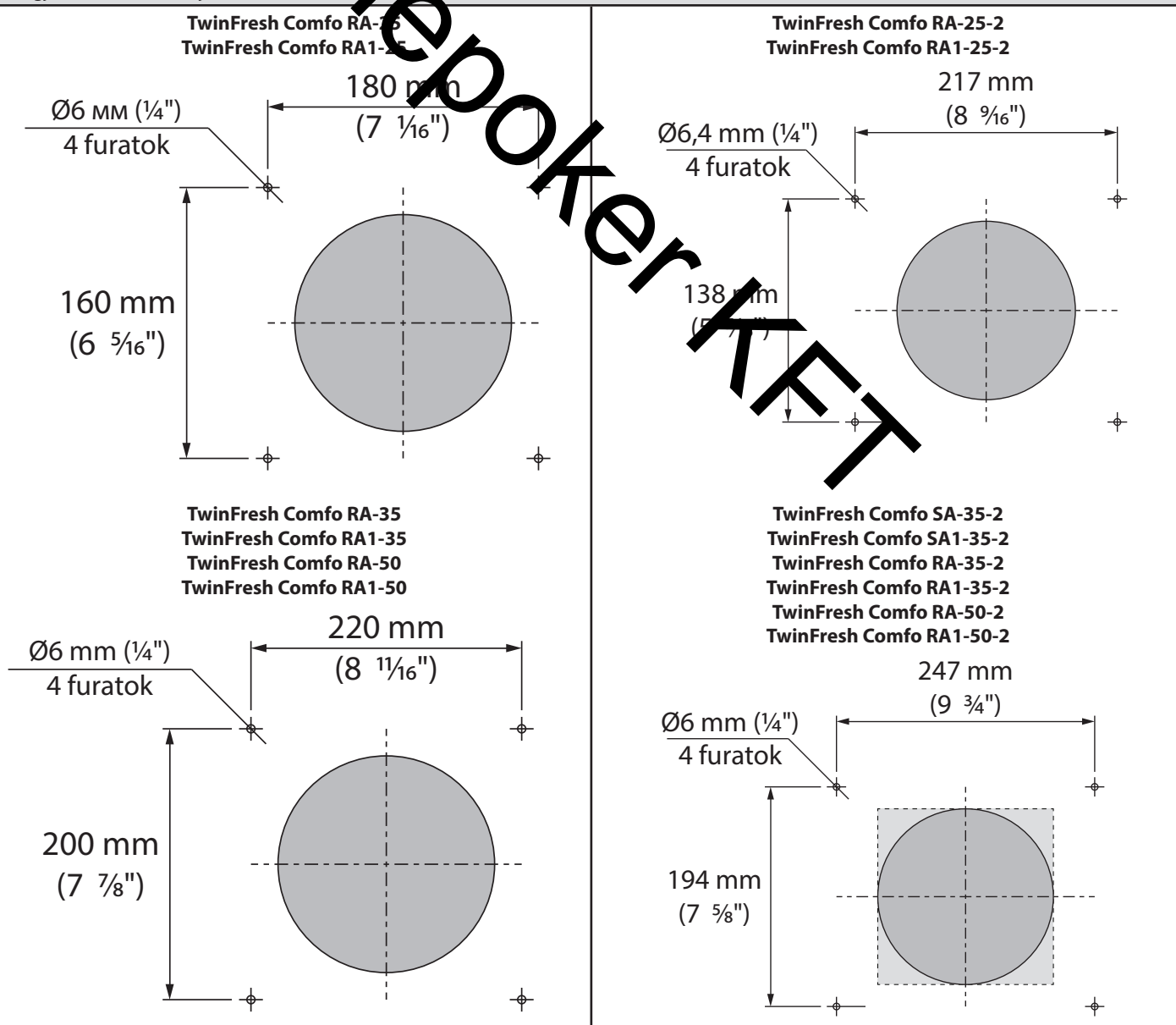


5. A ventilátoregységet állítsuk a vázra. A ventilátoregység rögzítése mágnesekkel megoldott.



KINTI SZELLŐZŐBURA SZERELÉSE

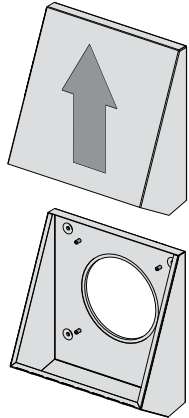
1. Jelöljék meg a külső szellőzőbura rögzítéséhez való furatok helyét; a megjelölt helyeken fúrjanak ki furatokat 6x40 tiplik részére. Megjelősítéshez használjon a szellőzőbura hátsó részét.



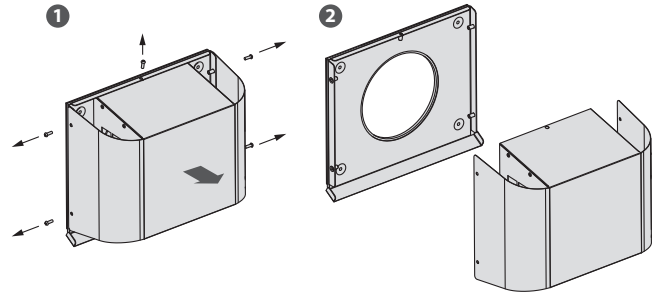
KINTI SZELLŐZŐBURA SZERELÉSE

2. Helyezze el 6x40-es tipliket (szállítási tartózték) a furatokban.

3. A rögzítő furatokhoz való hozzáféréshez a szellőzőburát szedje szét.

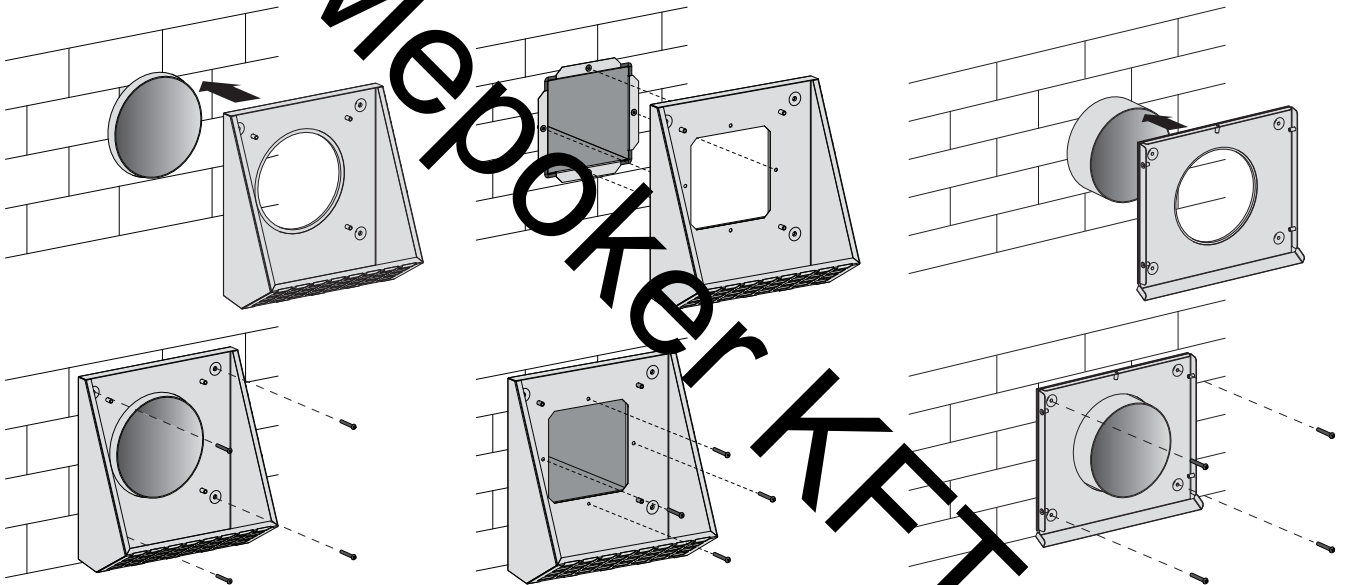


Vegye le a kinti szellőzőbura homlokrészét.

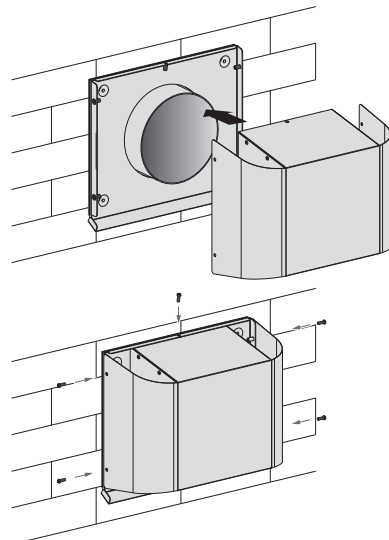
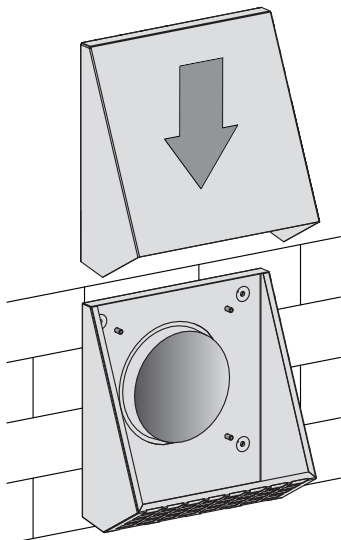


Csavarja ki az 5 csavart és vegye le a kinti szellőzőbura homlokrészét.

4. A 4x40 facsavarokkal (szállítási tartózték) rögzítse a falon a szellőzőbura hátsó részét. TwinFresh Comfo SA-35 és TwinFresh Comfo SA1-35 szellőztetőknél a szellőzőbura hátsó részét a csavarok segítségével felerősítették külső csatornához.



5. Szerelje fel a szellőzőbura homlokrészét.



ELEKTROMOS HÁLÓZATI CSATLAKOZÁS



A SZELLŐZTETŐ VILLAMOS HÁLÓZATHOZ VALÓ CSATLAKOZÁSÁT AZ 1000 V MEG NEM HALADÓ VILLAMOS BERENDEZÉSEKEN TÖRTÉNŐ ÖNÁLLÓ MUNKÁLATOK ELVÉGZÉSÉHEZ ENGEDÉLYEZETT ÉS EZEN ÜZEMELTETÉSI UTASÍTÁS ÁTTANULMÁNYOZÁSA KÖVETŐEN KVALIFIKÁLT VILLANSZERELŐNEK KELL ELVÉGEZNIÉ.

A SZELLŐZTETŐ VILLAMOS PARAMÉTEREK NÉVLEGES ÉRTÉKEI A GYÁRTÓI FELRAGASZTÁSON VANNAK FELTÜNTETVE. BELSŐ CSATLAKOZÁSOK BÁRMELY VÁLTOZTATÁSA TILOS; E FELTÉTEL BE NEM TARTÁSA A GARANCIA JOG MEGSZÜNÉSÉT OKOZZA.

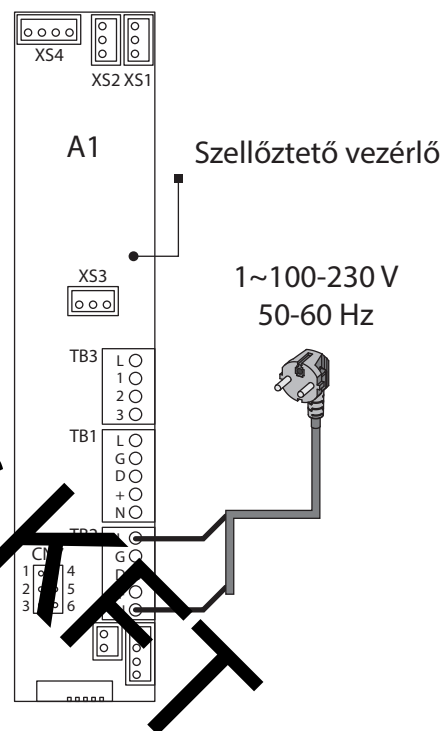
A berendezést egyfázisú váltóáramú hálózati csatlakozásra tervezték, mely feszültsége 1~100-230 V, frekvencia értéke 50-60 Hz. A csatlakozás a gyártó által bekötött villás dugóval ellátott kábel segítségével történik.

A szellőztető a villamos hálózatra való bekötése a külső bevezetésen egy, stacioner hálózatba beépített kapcsolóautomatán keresztül megoldandó.

SZELLŐZTETŐ ELEKTROMOS VÁZLATA TWINFRESH COMPACT RA1-25 TWINFRESH COMPACT RA1-25-2

Szellőztetés üzemmódban az 1 és 2, vagy 2 és 3 érintkezők közötti CN7-es átkötés meghatározza a légmozgás irányát.

- Szellőztetés üzemmódban az 1. és 2. érintkezők közti átkötés esetén a levegő elszívása történik (hallgatolagor).
- Szellőztetés üzemmódban a 2. és 3. érintkezők közti átkötés esetén a levegő beáramlása történik.



TÖBB SZELLŐZTETŐ SOROS CSATLAKOZÁSA

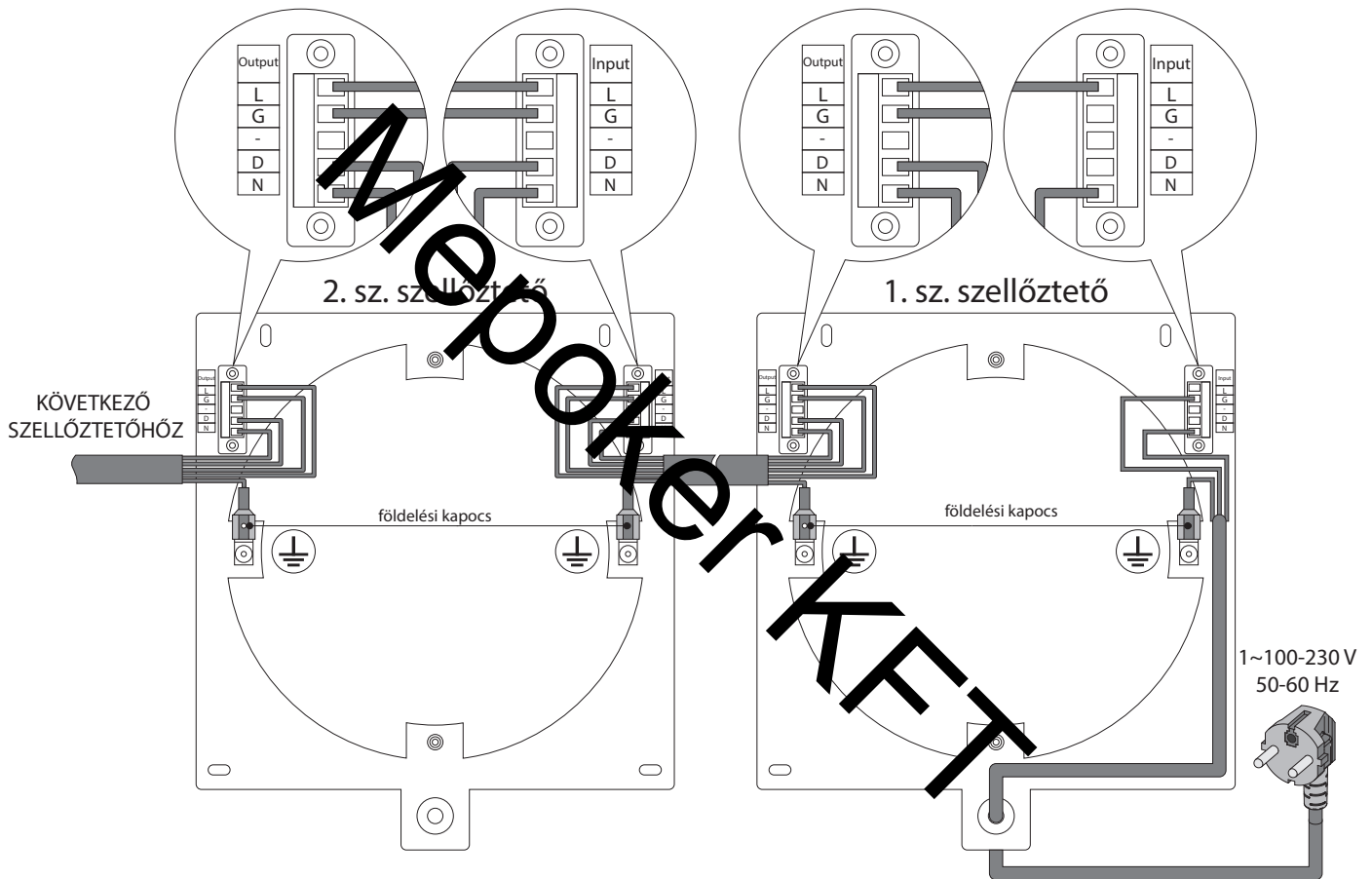
TWINFRESH COMFO SA-35
 TWINFRESH COMFO SA-35-2
 TWINFRESH COMFO SA1-35
 TWINFRESH COMFO SA1-35-2
 TWINFRESH COMFO RA-35
 TWINFRESH COMFO RA-35-2

TWINFRESH COMFO RA1-35
 TWINFRESH COMFO RA1-35-2
 TWINFRESH COMFO RA-50
 TWINFRESH COMFO RA-50-2
 TWINFRESH COMFO RA1-50
 TWINFRESH COMFO RA1-50-2

Több szellőztető soros csatlakozása biztosítja az első szellőztetőről valamint egy távirányítóról történő egységes vezérlést. Szellőztetők soros kapcsolás biztosítása érdekében az első szellőztető vázán lévő Output-csatlakozót a második szellőztető vázán található Input csatlakozóhoz hozzá kell csatlakozni. Második és harmadik szellőztetők közötti csatlakozás hasonlóképpen történik, és így tovább. Soros csatlakozás legfeljebb 10 db. szellőztető csatlakoztatását engedélyezi. Csatlakoztatáshoz 5-eres kábelt (nem szállítási tartozék) kell használni; keresztmetszete ne legyen kisebb 0,5 mm²-nél. A kábel váltóáramú hálózathoz legyen méretezve (a felhasználó országban használt hálózati feszültséggel).

Második, harmadik és további szellőztető soros csatlakoztatáskor a tápkábelt ki kell kötni.

TÖBB SZELLŐZTETŐ SOROS CSATLAKOZÁSA (HÁTULNÉZET)

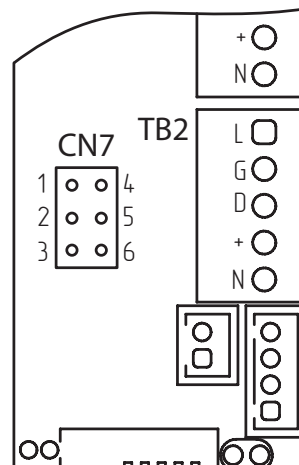


Az első szellőztető automatikusan vezéri az összes többi.
 Szellőztetés üzemmódban az 1. és 2. vagy 2. és 3. érintkezők közötti CN7-es átkötés meghatározza a légmozgás irányát.

- Szellőztetés üzemmódban az 1. és 2. érintkezők közti átkötés esetén a levegő elszívása történik (hallgatólagosan).
- Szellőztetés üzemmódban a 2. és 3. érintkezők közti átkötés esetén a levegő beáramlása történik.

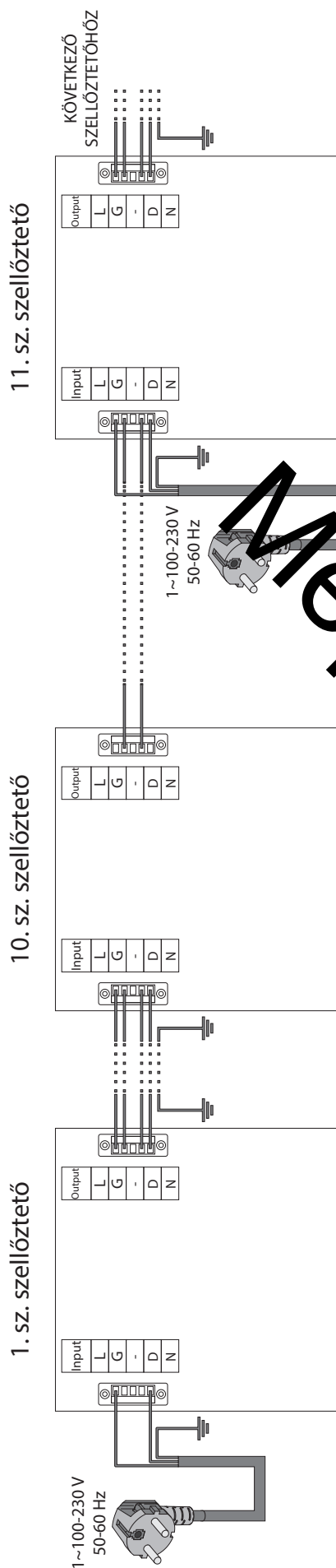
Mindegyik sorosan kapcsolt szellőztetőhöz tartozó átkötés helyzete a Szellőztetés üzemmódban meghatározza a forgási irányt, a Regenerálódás üzemmódban - a munkafázist.

Ez azt jelenti, hogy ha az első szellőztetőn az átkötés a 2. és 3. érintkezők között, a második szellőztetőn az átkötés az 1. és 2. érintkezők között van, akkor a Regenerálódás üzemmódban a szellőztetők ellenfázisban működnek.



Szellőztető
 vezérlő

Tiznél több szellőztető soros csatlakozása



TIZNÉL TÖBB SZELLŐZTETŐ SOROS CSATLAKOZÁSA

Tiznél több szellőztető soros csatlakozása esetén a 11-es szellőztető L és N kapcsokon keresztüli betáplálása nem az előző szellőztetőtől, hanem a villamos hálózatról történik.

G és D vezérlőjelek 10.-ik szellőztetőről 2x0,5 mm² kábelon érkeznek.

12. ...20. sz. szellőztetők 11. sz. szellőztetőhöz való csatlakoztatása olyan, mint az 1...10. sz. szellőztetők esetén.

Ekkor az összes csatlakozott szellőztetők vezérlése az 1.-es sz. szellőztetőről történik.



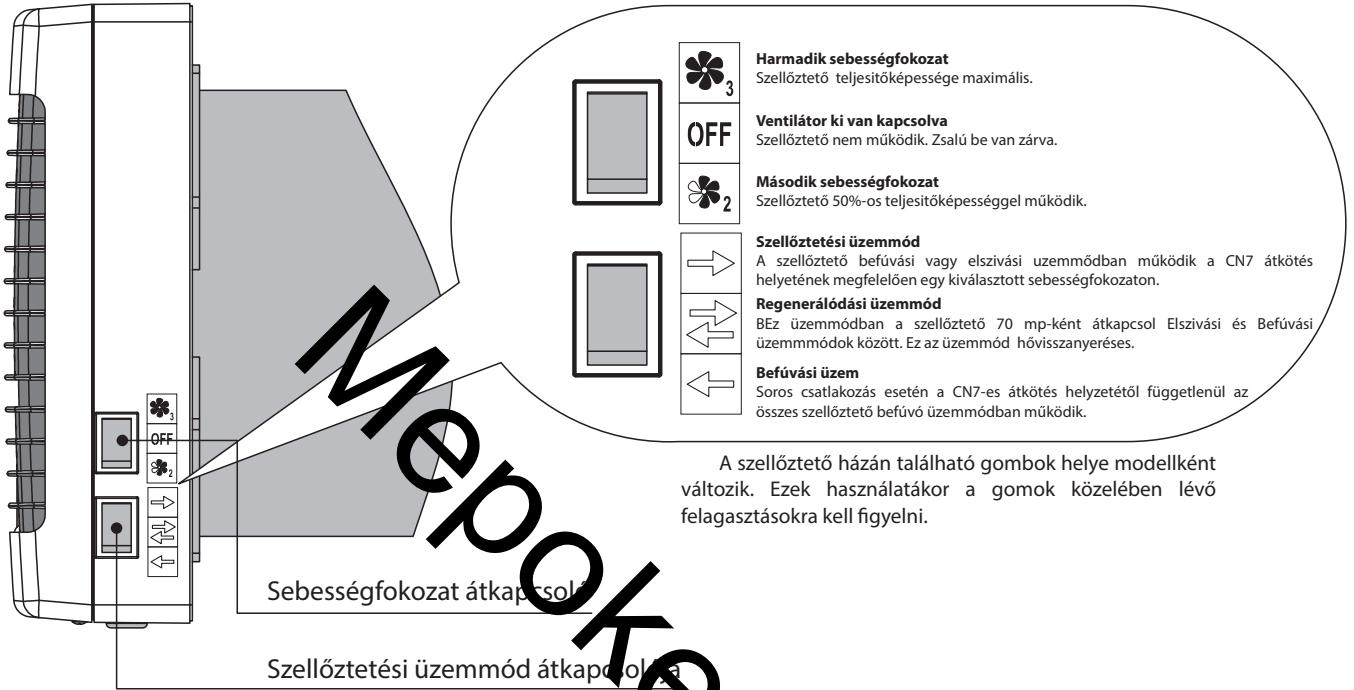
**MINDEGYIK SOROSAN CSATLAKOZOTT SZELLŐZTETŐ
LEGYEN LEFÖLDELVE**

SZELLŐZTETŐ VEZÉRLÉSE

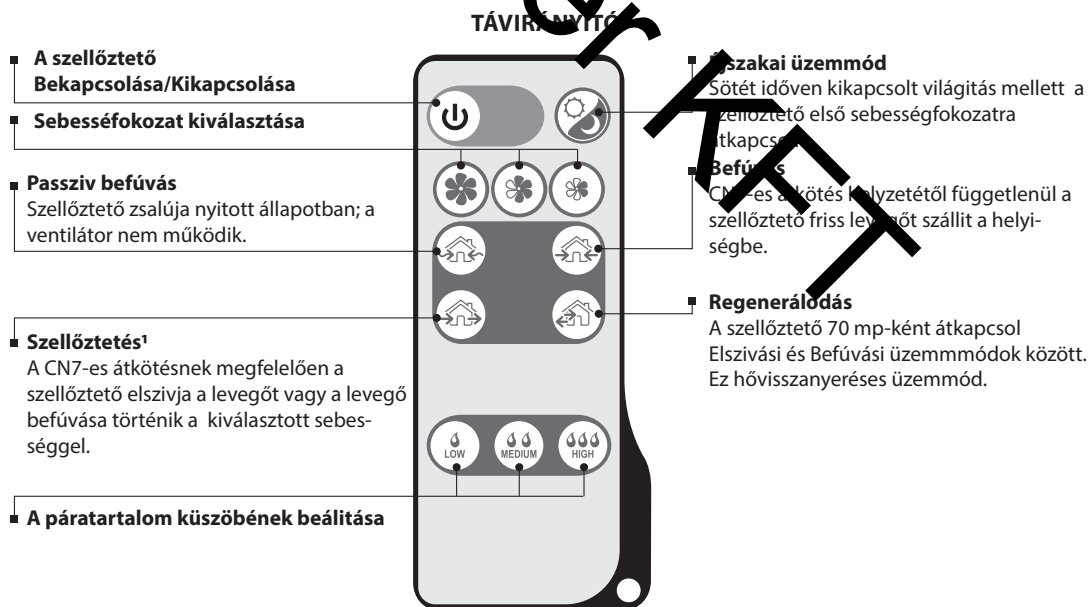
Szellőztető vezérlése vagy távirányítóról vagy a szellőztető házán elhelyezett nyomógombok segítségével történik, (ld. alább található ábrát).

A szellőztető házán elhelyezett nyomógombokkal való vezérlése korlátozott lehetőségű: csak a második és a harmadik sebesség fokozatok bekapcsolása engedélyezett, négy szellőztetési üzemmódból csak hármat lehet beállítani. Távirányító viszont több vezérlési funkciót engedélyez.

SZELLŐZTETŐ HÁZÁN ELHELYEZETT VEZÉRLŐSZERVEK




A szellőztető házán található gombok helye modellként változik. Ezek használatakor a gombok közelében lévő felagasztsókra kell figyelni.






¹— soros csatlakozás esetén a szellőztetők működése a CN7-es átkötés helyzetétől függ.

VEZÉRLÉS A SZELLŐZTETŐ HÁZÁN ELHELYEZETT NYÓMÓGOMBOK SEGÍTSÉGÉVEL

1. Szellőztető bekapcsolása. Működési sebesség beállítása.	
	Második sebességfokozat
	Harmadik sebességfokozat
2. Szellőztető kikapcsolása.	
	Szellőztető kikapcsolása.
3. Szellőztetési üzemmód átkapcsolása.	
	Szellőztetés üzemmód.
	Regenerálódás üzemmód.
	Befúvási üzem.

TÁVIRÁNYÍTÓ ÁLTALI VEZÉRLÉS

Távírányító használatához a ventilátor egységén lévő sebességfokozat átkapcsolóját  helyzetbe állítsuk, a szellőztetés üzemmód átkapcsolóját -  helyzetbe.	
1. Szellőztető Bekapcsolása/Kikapcsolása	
	Be / Ki
2. Éjszakai üzemmód.	
	Be / Ki
Éjszakai üzemmód aktiválása esetén sötét időben, ha a világítás ki van kapcsolva, a szellőztető átkapcsolódik első sebességfokozatra. Hosszú hangjelzés jelenti az éjszakai üzemmódra való átállást. Rövid hangjelzés az éjszakai üzemmódról való kimenetere utal.	
3. A sebesség kiválasztása.	
	Első sebességfokozat.
	Második sebességfokozat.
	Harmadik sebességfokozat.
4. Működési üzemmód.	
	Passzív befúvás üzemmód. Ebben az üzemmódban a helyiség természetes szellőzik, a ventilátor ki van kapcsolva.
	Befúvási üzemmód. Adott üzemben a levegő befúvása a kiválasztott sebességgel történik. Soros bekötés esetén, a CN7 átkötés helyzetétől függetlenül, az összes szellőztető befúvási üzemmódban működik.
	Szellőztetés üzemmód. Ebben az üzemmódban vagy a léghéztívás (hallgatólagosan) vagy a légbefúvás megy kiválasztott sebességfokozaton. Soros csatlakozás esetén a szellőztetők működése a CN7-es átkötés helyzetének függvénye.
	Regenerálódás üzemmód. Ebben az üzemmódban a szellőztető 70 mp-ig Befúvási üzemmódban, utána 70 mp-ig Elszívási üzemmódban működik. Ez hővisszanyeréses üzemmód.
5. Páratartalom ellenőrzés. Páratartalom ellenőrzés csak a Regenerálódás üzemmódban lehetséges.	
	Páratartalom 45%-os küszöbének beállítása
	Páratartalom 55%-os küszöbének beállítása
	Páratartalom 65%-os küszöbének beállítása
PÁRATARTALOM ELLENŐRZÉSE CSAK A TÁVIRÁNYÍTÓRÓL LEHETSÉGES!	

MŰSZAKI KARBANTARTÁS



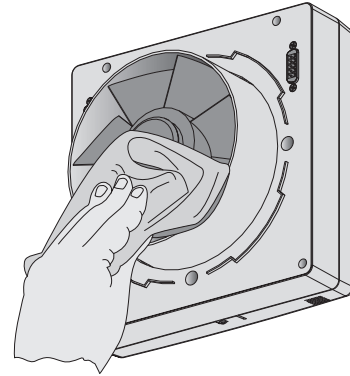
SZELLŐZTETŐ MŰSZAKI KARBANTARTÁSA CSAK A KÉSZÜLÉK ÁRAMTALANÍTÁSA UTÁN ENGEDÉLYEZHETŐ.

Szellőztető műszaki karbantartása alkalmával a felületek portól való tisztítását és szűrők tisztítását vagy cserét végezzük el.

SZELLŐZTETŐ MŰSZAKI KARBANTARTÁSA

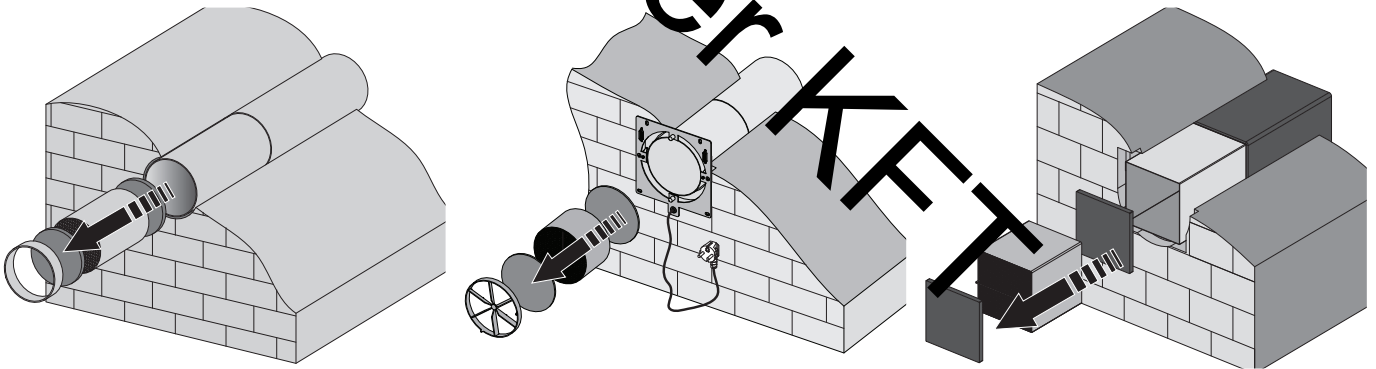
1. Szellőztető ventilátor karbantartása (évente 1-szer).

Maga felé meghúzva szedje ki a ventilátoregységet. Tisztítsa meg a ventilátor lapátot.
Tisztításához használjon szövet-rongyot, száraz puha kefért vagy sűrített levegőt. Tisztítás alkalmával ne használjon vizet, agresszív oldószereket, éles tárgyakat. Ventilátor lapát tisztítását minden évben kell elvégezni.

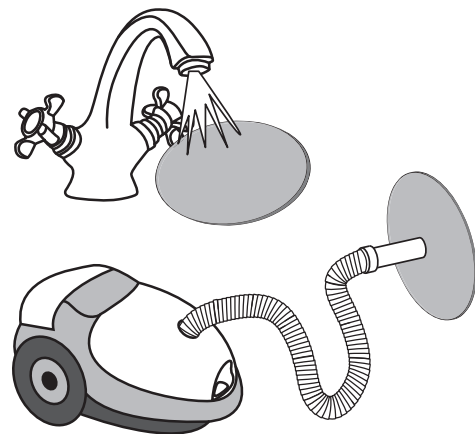


2. Hőcserélő és szűrők karbantartása (4-szer évente).

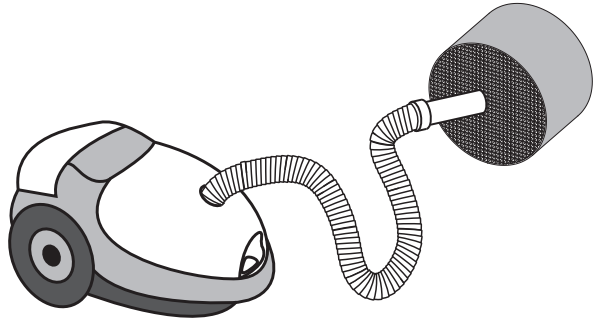
Szedje ki a légáramlás kiegyenlítőjét (TwinFresh SA-35 kivételével).
Szedje ki a regeneráló előtt elhelyezett szűrőt.
Egy erre való zsinor segítségével a regenerálót a csatornából húzza ki.
Legyen óvatos, hogy kihúzásakor a regeneráló meg ne sérüljön.
Szedje ki a regeneráló mögötti szűrőt.



A szűrők tisztítását az elszennyeződésük esetén kell végezni, de 3 honaponként legalább egyszer.
90 napos üzemeltetés után a szellőztető hangjelzést ad, amely a szűrők cserének vagy tisztításának szükségességéről jelez. Ekkor a szellőztetőt ki kell kapcsolni és a szűrők tisztítását vagy cserét kell elvégezni.
A szűrőket kell megmosni, megszáritani és szárazon be kell helyezni a csatornába.
Egedélyezve a pórszívó általi tisztítás.
A szűrő élettartama - 3 év.
Az új szűrők megszerzése vonatkozóan forduljon az eladóhoz.



A szűrők rendszeres cseréje esetén is a regeneráló egységen felhalmozódnak a szennyeződések lerakódások.
A hőcseréje nagyobb hatékonyság biztosítása érdekében a regeneráló egységet rendszeresen kell tisztítani.
Regeneráló egység porszívó általi tisztítását évente legalább egyszer kell elvégezni.

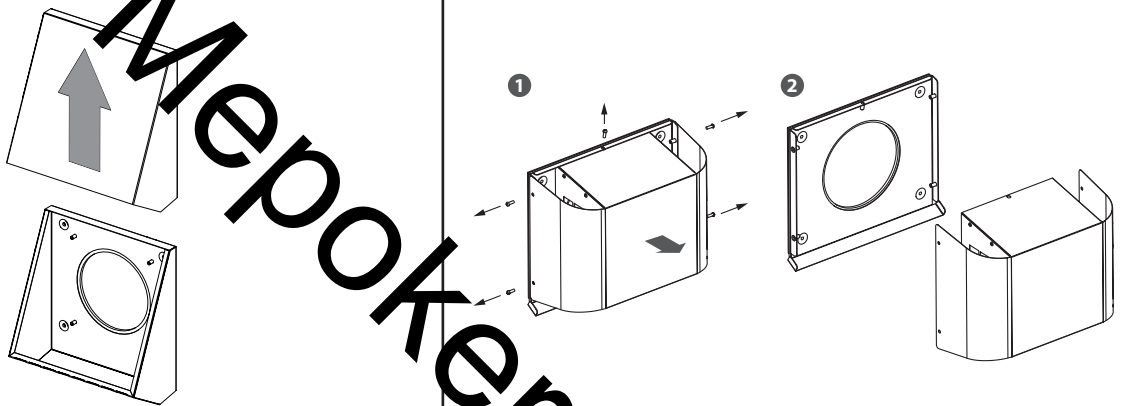


A szűrők és a regeneráló egység a szellőztetőbe való beszerelése után nulázza az üzemóra-számlálót. Ehhez nyomja meg a gombot és 10 mp-ig tartsa vissza azt a hosszú hangjelzés megjelenéséig.



3. Külső szellőzőbúra karbantartása (1-szer évente).

Falevelek és más anyagok elszennyezhetik a külső szellőzőbúrát ami következtében a szellőztető teljesítőképessége lecsökken.
A kinti szellőzőbúrát évente 2 alkalommal kell ellenőrizni, és szükség esetén meg kell tisztítani.
Tisztítás alkalmával a kinti szellőzőbúrát ki kell szedni; tisztítsuk meg a búrát és a szellőző csatornát.



Mepoker KFT

HIBAE LHÁRITÁS

LEHETSÉGES HIBÁK ÉS ELHÁRÍTÁSUK MÓDJA

Hiba	Valószínű okok	Felszámolás módja
Szellőztető bekapcsolásakor a ventilátor nem indul.	Hiányzik a tápfeszültség	Győződjön meg a táphálózat helyes bekötéséről; ellenkező esetben számoljon fel a kapcsolási hibával.
	Motor beakadása, ventilátor lapát elszennyeződött.	A szellőztetőt kapcsoljon ki. A motor vagy a lapát beragadását szüntesse meg. Újra indítson a szellőztetőt.
Szellőztető bekapcsolásakor kapcsolóautomata kiold.	Villamoshálózati rövidzár következtében túlzott áramfogyasztás.	A szellőztetőt kapcsoljon ki. Forduljon szerviz szolgálathoz.
Alacsony levegőfogyasztás.	Alacsony a ventilátor forgási sebessége.	Állítson be magasabb sebességet.
	A szűrő, a ventilátor vagy a regeneráló egység elszennyeződött.	Tisztítsa meg vagy cserélje a szűrőt; tisztítsa meg a ventilátort és a regeneráló egységet. Ld. «Műszaki karbantartás» c. fejezet 1.,2. pontját.
Szellőztető hangjelzéseket ad.	Kioldott a tápellátás-számláló.	Ld. «Műszaki karbantartás» c. fejezet 2. pontját.
Magas zajszint, rezgés.	Ventilátor lapát elszennyeződött.	Tisztítsa meg a ventilátor lapátot.
	Ellazultak a szellőztető ház vagy a külső szellőzőbura csavarkötései.	A szellőztető vagy a külső szellőzőbura csavarkötéseit húzza meg.

TÁROLÁSI ÉS SZÁLLITÁSI SZABÁLYOK

A szellőztetőt az eredeti csomagolásban kell tárolni, szellőztetett helyiségben, +5°C (5 °F) és +40°C (104 °F) hőmérséklet értékek között. Nem engedélyezett olyan gőz és adalékanyag jelenléte a levegőben, mely károsíthatja a szellőztetőt, megromlását okozhat, vagy a szigetelést és az illesztéseket hermetikusságát megrongálja.

A ki- és bepakolási munkához használjon megfelelő emelőgépeket, hogy a szellőztető esetleges sérülését elkerülje. Vegye figyelembe az ilyen jellegű áru mozgatásához alkalmazott előírásokat.

Szállítását bármilyen típusú szállítóeszközzel végezheti, ha azzal biztosítja az időjárási csapadéktól és mechanikus sérüléstől való védelmét. A ki- és berakodási műveleteknek mentesnek kell lennie az erős rázkódásoktól és ütésektől.

GYÁRTÓI GARANCIÁK

A gyártó megállapítja a szellőztető működésének 24 hónapos garanciális időszakát egy éven belül a kiskereskedelmi vásárlásának napjától számítva, feltéve, hogy a szállítása, raktározása, telepítése és üzemeltetése az előírásoknak megfelelően történik.

Amennyiben a szellőztető üzemeltetése során zavar keletkezik a gyártó hibájából a szavatossági idő alatt, a fogyasztó jogosult a termék hibájának ingyenes, garanciális javítására a gyártó általi garanciális szerviz keretén belül.

Garanciális javítás a szellőztető hiányosságainak megszüntetéséhez kapcsolódó munkavégzést jelent, mely azon rendeltetészerű használatának biztosítására irányul a garanciális idő alatt. A hibák megszüntetése a szellőztető összetevő elemeinek vagy alkatrészeinek cseréjével vagy javításával történik.

Garanciális javításba nem tartozik:

- rendszeres karbantartás;
- a szellőztető összeszerelése/szétszerelése;
- a szellőztető beállítása.

A garanciális javítás elvégzéséhez a felhasználónak át kell adnia magát a szellőztetőt a használati utasítást a rajta lévő bejegyzett értékesítési dátummal, és a vásárlás tényét bizonyító dokumentumot.

Szellőztető típusának meg kell felelnie a használati utasításban lévő típusnak.

A garanciális szerviz ügyében forduljon az eladóhoz.

A gyártói garancia nem vonatkozik az alábbi esetekre:

- ha a felhasználó nem biztosítja a szellőztető átadását a felhasználói kézikönyvben felsorolt összetételben, beleértve a felhasználó által leszerelt egységeit is;
- ha ellentmondás van a szellőztető csomagolásán, illetve a használati utasításban feltüntetett modell és típus között;
- ha a felhasználó által végzett szellőztető karbantartása nem a jelzett időben történt;
- ha a szellőztető háza és belső egységei külsőleg sérültek (nem számít külső sérülésnek a szellőztető telepítéséhez szükséges külső változtatások);
- ha a szellőztető szerkezetén változtattak, illetve a szellőztetőn kiegészítő javításokat hajtottak végre;
- ha nem a gyártói előírás szerint történt a szellőztető egységeinek, alkatrészeinek és kiegészítőinek cseréje, illetve használata;
- ha a szellőztető nem az előírt céllal használták;
- ha a felhasználó a szellőztető szerelési utasításait nem tartotta be;
- ha a felhasználó a szellőztető vezérlési utasításait nem tartotta be;
- ha a szellőztető más feszültségű elektromos hálózatra csatlakoztatott, mint amelyet a felhasználói kézikönyv előír;
- ha a szellőztető meghibásodását az elektromos hálózat túlfeszültsége okozta;
- ha a felhasználó a szellőztető javítását önállóan végezte el;
- ha a szellőztető javítását nem a gyártó által megbízott személy végezte;
- ha a szellőztető szavatossági ideje lejárt;
- ha a felhasználó a szellőztető előírt szállítási szabályait nem tartotta be;
- ha a felhasználó a szellőztető előírt tárolási szabályait nem tartotta be;
- ha a szellőztető meghibásodását harmadik személy okozta;
- ha a szellőztető meghibásodását a vis maior körülmények (tűzvész, árvíz, földrengés, mármint, más jellegű háborús tevékenység, blokádnak) okozták;
- ha hiányzik a zárpecsét, feltéve, hogy a használati utasítás előírja a meglétét;
- ha nem nyújtják be a használati utasítást a rajta lévő bejegyzett értékesítési dátummal;
- ha a szellőztető vásárlási tényét bizonyító dokumentum hiányzik.



A SZELLŐZTETŐ FOLYAMATOS ZAVARMENTES MŰKÖDÉSE ÉRDEKÉBEN, TARTSA BE A JELEN HASZNÁLATI UTASÍTÁS ELŐÍRÁSÁIT.



A FELHASZNÁLÓI KÖVETELÉS ÉRVÉNYESÍTÉSÉHEZ SZÜKSÉGES, HOGY A FELHASZNÁLÓ ÁTADJA A BERENDEZÉS MEGVÁSÁRLÁSI TÉNYÉT BIZONYÍTÓ DOKUMENTUMOT ÉS A HASZNÁLATI UTASÍTÁST A RAJTA LÉVŐ BEJEGYZETT ÉRTÉKESÍTÉSI DÁTUMMAL.

ÁTVÉTELI BIZONYLAT

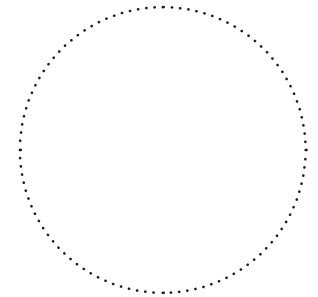
Termék típusa	Szóbai, irányváltós, hővisszanyerős szellőztető berendezés
Modell	TwinFresh Comfo _____
Sorozatszám	
Gyártási dátum	
<p>Üzemeltetésre alkalmas.</p> <p>Agyártmánymegfelel az Európai előírásoknak és szabványoknak, alacsony feszültség- és elektromágneses egyeztetetőségi előírásoknak, valamint az EUT tanács alacsony feszültségű berendezések 2006/95/EC, 73/23/EEC Direktívájának, valamint a CE márkázás 93/68/EEC Direktívájának az EU tagállamai törvényazonosításáról az adott feszültségi osztályok elektromos berendezések elektromágneses kompatibilitásáról. Jelen bizonylat a fentemlített termék próbadarbjainak vizsgálata alapján lett kiadva.</p>	
Átvevő bélyegzője	

FORGALMAZÓ ADATAI

Az üzlet megnevezése	
Cím	
Telefon	
E-mail	
Vásárlási dátum	

A szellőztetőt teljes összetételben a használati utasítással együtt átvettem a garancia-feltételeit ismerem és elfogadom.

Vevő aláírása	
----------------------	--

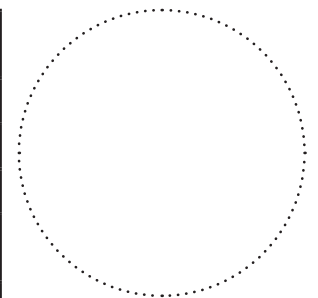


Az eladó bélyegzőjének helye

SZERELÉSI BIZONYLAT

Szóbai, irányváltós, hővisszanyerős TwinFresh Comfo ____ szellőztetőt telepítettük, és csatlakoztattuk az elektromos hálózatra a jelen használati utasítás követelményeinek megfelelően.

Cég neve	
Cím	
Telefon	
A szerelő családi és keresztnéve	
Az szerelés dátuma:	Aláírás:



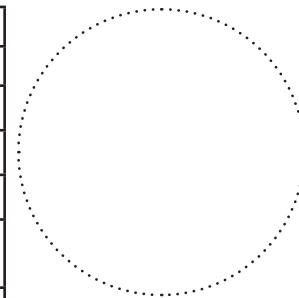
A szerelő cég bélyegző helye

A szellőztető telepítése megfelel az összes vonatkozó helyi és országos építési, elektromos, és a műszaki előírásnak és szabványnak. A szellőztető működésével kapcsolatos észrevételeim nincsenek.

Aláírás:	
-----------------	--

GARANCIA JEGY

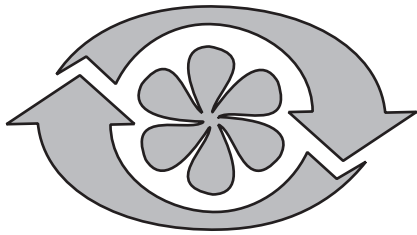
A termék típusa	Szobai, irányváltós, hővisszanyerős szellőztető berendezés
Modell	TwinFresh Comfo _____
Sorozatszám	
Gyártási dátum	
Vásárlási dátum	
Szavatossági határidő	
Eladó cég	



Az eladó bélyegző helye

Mepoker KFT





Мероприятия
KREKETS