

## EGYHELYISÉGES HŐVISSZANYERŐS SZELLŐZTETŐ EGYSÉG

Freshpoint 160-E

Freshpoint 160-E L055

Freshpoint 160-E L07

Freshpoint 160-E L1

Freshpoint 160-E Pro

Freshpoint 160-E Pro L055

Freshpoint 160-E Pro L07

Freshpoint 160-E Pro L1

Freshpoint 200-E

Freshpoint 200-E L055

Freshpoint 200-E L07

Freshpoint 200-E L1

Freshpoint 200-E Pro

Freshpoint 200-E Pro L055

Freshpoint 200-E Pro L07

Freshpoint 200-E Pro L1

**HU**

**HASZNÁLATI ÚTMUTATÓ**

## TARTALOM

Biztonsági követelmények.....	2
Rendeltetés .....	4
Szállítási készlet.....	4
Jelmagyarázat.....	4
Műszaki adatok.....	5
Felépítés és működési elv .....	6
Szerelés és üzemelés előkészítése .....	7
Villamos hálózatra való csatlakozás.....	12
Egység vezérlés.....	13
Műszaki karbantartás .....	17
Tárolás és szállítás szabályai.....	18
Gyártói garancia .....	19
Átvételi bizonylat.....	23
Eladó adatai.....	23
Szerelési bizonylat.....	23
Garanciajegy.....	23

Jelen használati útmutatóban foglaltak irányadók a műszaki, karbantartó és üzemeltető személyzet részére.

A kézikönyv a Freshpoint 160/200-E (Pro) (L055/07/1) készülék illetve változatainak rendeltetését, műszaki adatait, üzemeltetési elvét, kivitelezését és beüzemelését illetően tartalmaz információkat.

A műszaki és karbantartó személyzetnek elméleti és gyakorlati képzettséggel kell rendelkeznie a szellőzőrendszerek terén, és az adott ország területén érvényes vonatkozó munkavédelmi és építési szabályokat és szabványokat betartva kell dolgozniuk.

## BIZTONSÁGI KÖVETELMÉNYEK

A készüléket nem használhatják korlátozott fizikai, érzékszervi vagy szellemi képességekkel vagy tapasztalat és ismeretekkel nem rendelkező személyek (beleértve a gyermekeket is), kivéve, ha egy olyan személy felügyeletet alatt vannak, aki utasításokat ad a készülék használatához és felelős a biztonságukért.

A gyermekek felügyelet alatt kell hogy álljanak azért, hogy ne játszhassanak a készülékkel. Ezt a terméket 8 éves vagy annál idősebb gyermekek, valamint csökkent fizikai, érzékszervi vagy szellemi képességekkel rendelkező, illetve tapasztalat és ismeretek nélküli személyek akkor használhatják, ha felügyelet alatt állnak, illetve ha a termék biztonságos használatára vonatkozó utasításokat megkapták, és megértették az ezzel járó veszélyeket.

A tisztítást és karbantartást gyermekek felügyelet nélkül nem végezhetik.

Gyermekek számára tilos játszani a termékkel.

A hálózathoz való csatlakozást egy olyan leválasztó eszközön keresztül kell megtenni, amelynek minden pólusán érintkezéstörés van, amely a III. kategóriájú túlfeszültségi körülmények között a teljes leválasztást biztosítja, az elektromos szerelési szabályok szerint beépítve a rögzített vezetékbe.

Ha a tápkábel megsérült, a veszély elkerülése érdekében a gyártó, a műszaki szolgálat vagy hasonlóan képzett személyzet kell hogy kicserélje.

Óvintézkedéseket kell tenni annak elkerülése érdekében, hogy a nyitott kéményekből vagy az üzemanyagot égető készülékekből a helyiségbe visszaáramlás történjen.

A védelem eltávolítása előtt ellenőrizze, hogy a berendezés le van-e kapcsolva az áramforrásról.

Ne rögzítse a terméket a tartószerkezethez ragasztóval vagy ragasztóanyaggal. Csak a "Használati utasításban" megadott rögzítési módot használja.

Az összes leírt munkálatokat a szellőztető berendezések telepítés-, szerelés- és a műszaki karbantartással kapcsolatos oktatásban részesült és begyakorolt tapasztalt szakemberek végezhetik.

Ne próbálja meg a terméket saját maga telepíteni, a hálózatra csatlakoztatni és karbantartási munkálatokat végezni. Ez nem biztonságos és szaktudás nélkül nem lehetséges.

Bármely munkálat elvégzése előtt áramtalanítsa a berendezést!

A szellőztető szerelése és üzemeltetése közben be kell tartani az adott utasítás előírásait, valamint használatban lévő helyi és nemzeti építészeti villamos és műszaki normák és szabványok követelményeit.

Áramtalanítsa a ventilátort, mielőtt megkezdí a karbantartási, vagy javítási munkálatokat.

Csatlakozását az 1000 V meg nem haladó villamos berendezéseken történő önálló munkálatok elvégzéséhez engedélyezett kvalifikált villanszerelővel kell elvégeztetni a jelen felhasználói kézikönyv áttanulmányozását követően.

Beszereles előtt meg kell bizonyosodni a ventilátor lapátkerék, ház, rács épségéről, valamint arról, hogy a készülékben nem található idegen tárgy, amely a lapátkerék sérülését okozhatja.

A termék telepítésekor ne nyomja össze a házat! A ventilátorház deformációja a lapátkerék forgásának akadásához vezethet, illetve a zajszint növekedéséhez.

A készülék nem megfelelő használata és az illetéktelen módosítások nem megengedettek.

Ne használja a ventilátort veszélyes, vagy robbanásveszélyes környezetben, vagy gyúlékony anyagokkal vagy gőzökkel (például alkohol, benzin, stb) szennyezett levegő szállítására.

Ne takarja le a ventilátor szívó-és nyomócsökjait a megfelelő légáramlás biztosítása érdekében.

Ne üljön rá a készülékre és ne helyezzen rá semmilyen tárgyat. A gyártó fenntartja a jogot a berendezés műszaki jellemzőinek, kialakításának, vagy konfigurációjának bármikori megváltoztatására a legfrisebb fejlesztések alkalmazásának érdekében.

A jelen kezelési útmutatóban szereplő információk a dokumentum kiállítás idejében megfelelnek a valóságnak.

Soha ne érintse meg a ventilátort nedves vagy vizes kézzel; soha ne érintse meg a ventilátort mezítláb!

AZ OPCIONÁLIS KÜLSŐ ESZKÖZÖK TELEPÍTÉSE ELŐTT ISMERKEDJEN MEG A VONATKOZÓ HASZNÁLATI ÚTASÍTÁSOKKAL



**A BERENDEZÉST ÉLETTARTAMÁNAK LEJÁRTA UTÁN KÜLÖN SZELEKTÍV  
GYŰJTŐBEN KELL ELHELYEZNI.  
HÁZTARTÁSI HULLADÉKGYŰJTŐBE HELYEZNI TILOS!**

## RENDELTETÉS

A készüléket arra tervezték, hogy szellőztetés során állandó levegőcserét biztosítson lakásokban, családi házakban, szállodákban, kávézókban és egyéb lakó- és középületekben. A ventilátor hőcserélővel van felszerelve, amely lehetővé teszi az elszívott levegő hőenergia-visszanyerésével felmelegített friss, szűrt levegő ellátását.

A ventilátor falba süllyesztve szerelhető.

Az elektromos hálózathoz csatlakozott szellőztető folyamatos, hosszútávú működésre alkalmas.

## SZÁLLÍTÁSI KÉSZLET

Név	Mennyiség
Az egység	1 db.
Távírányító	1 db.
Szerelőkészlet	1 db.
Rögzítő ékek	1 szett
Tömítés	1 db.
Szerelési sablon	1 db.
Felhasználói Útmutató	1 db.
Csomagoló doboz	1 db.

## JELMAGYARÁZAT

Freshpoint	160 - E	Pro	L07
<b>A munkamodul hossza</b>			
_ – 440 mm			
L055 – 550 mm			
L07 – 700 mm			
L1 – 1000 mm			
<b>Változat:</b>			
_ – CO <sub>2</sub> /VOC érzékelő nélkül			
Pro – CO <sub>2</sub> /VOC érzékelővel			
<b>Elektromos fűtés</b>			
<b>A légcsatorna átmérője</b>			
160 – 160 mm			
200 – 200 mm			
<b>Réz rekuperátorral ellátott modell</b>			

## MŰSZAKI ADATOK

A helyiség hőmérsékletének, ahol a ventilátor beltéri egysége fel van szerelve, a +1 °C és +40 °C közötti tartományban kell lennie, a relatív páratartalomnak pedig legfeljebb 70% (páralesapódás nélkül). Ha a berendezés használati feltételei meghaladják a megadott határértékeket, kapcsolja ki a berendezést. Biztosítson friss levegőt az ablakokon keresztül.

A szállított levegő hőmérséklete -30 °C és +40 °C között legyen.

A termék energiafogyasztása a beépített fűtőtestek használatától függ. A fűtőelemek használata nélkül (1. mód) és fűtőberendezések használatakor (2. mód) történő energiafogyasztási tartományok a matricán vannak feltüntetve.

A készülék II. osztályú elektromos készüléknek minősül.

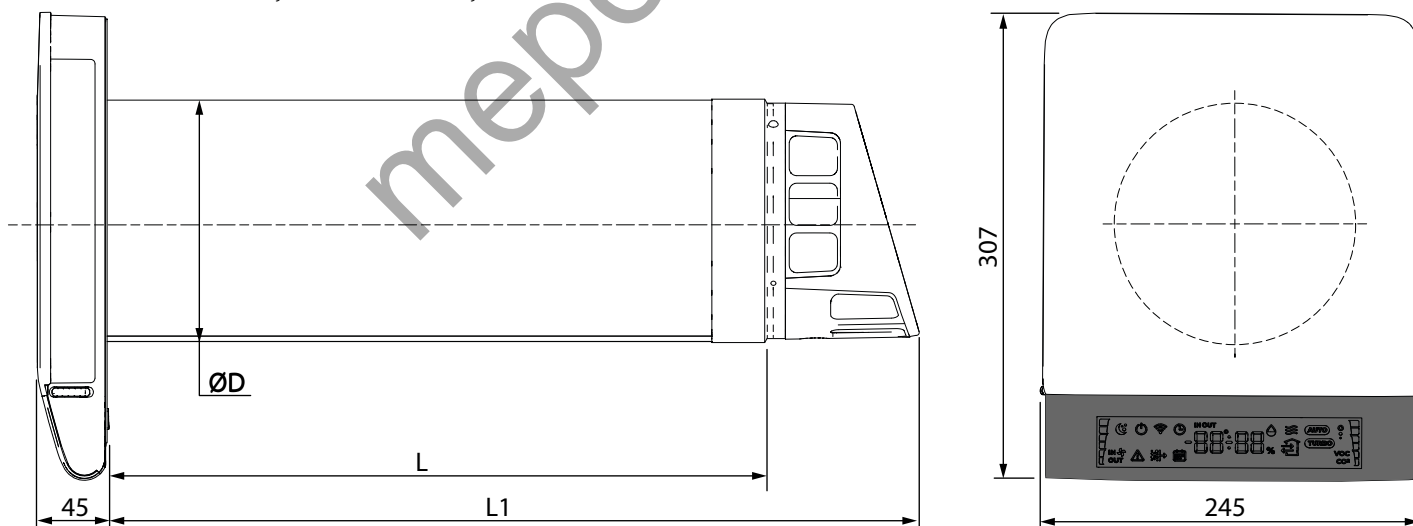
A veszélyes alkatrészekhez való hozzáférés és a víz behatolása elleni védelem IPX4.

Az egység kialakítását folyamatosan fejlesztik, ezért egyes modellek kissé eltérhetnek a kézikönyvben leírtaktól.

Paraméter	Freshpoint 160-E Freshpoint 160-E Pro			Freshpoint 200-E Freshpoint 200-E Pro		
	1	2	3	1	2	3
Sebesség	1	2	3	1	2	3
A tápellátás beállításai	220-240 V 50/60 Hz			220-240 V 50/60 Hz		
Max. egység teljesítménye elektromos fűtés nélkül [W]	5.00	12.00	22.00	2.40	12.00	16.00
Beépített elektromos előfűtő teljesítmény [W]	100.00			100.00		
Max. egységáram elektromos fűtés nélkül [A]	0.030	0.070	0.100	0.030	0.070	0.100
Max. egységáram elektromos fűtőberendezéssel [A]	0.550	0.590	0.620	0.560	0.600	0.630
Légáramlás [m³/h]	15	35	57 (70*)	15	50	70 (90*)
Hangnyomásszint 1 m-en [dBA]	23	44	53	25	48	55
Hangnyomásszint 3 m-en [dBA]	12	34	42	15	37	45
Regenerációs hatékonyság [%]	≤88			≤85		
Szállított levegő hőmérséklete [°C]	-30 ... + 40			-30 ... + 40		
Szűrő	G3			G3		
SEC osztály	A			A		

\* "Boost" mód

Az alábbi ábra a termék teljes méreteit mutatja.



Modell	øD	L	L1
Freshpoint 160-E (Pro)	162	440	540
Freshpoint 160-E (Pro) L055	162	550	650
Freshpoint 160-E (Pro) L07	162	700	800
Freshpoint 160-E (Pro) L1	162	1000	1100

Modell	øD	L	L1
Freshpoint 200-E (Pro)	206	440	540
Freshpoint 200-E (Pro) L055	206	550	650
Freshpoint 200-E (Pro) L07	206	700	800
Freshpoint 200-E (Pro) L1	206	1000	1100

## FELÉPÍTÉS ÉS MŰKÖDÉSI ELV

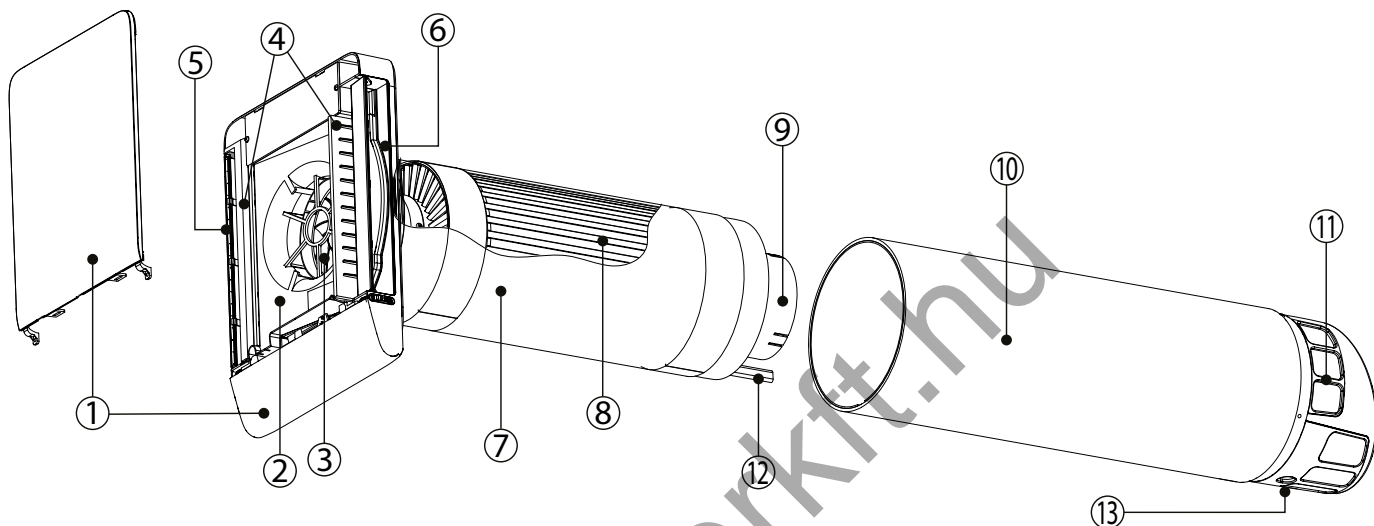
A készülék egy beltéri egységgel ellátott munkamodulból és egy külső burkolatból áll.

A munkamodulban ventilátorok, rekuperátor, melegítő, befúvó- és elszívó légcsatornák vannak. Az ezeken a csatornákon áthaladó légáramok hőenergiát adnak át egymás között a rekuperátorban. Így módon az elszívott levegőben lévő hőenergiát a befújt levegő melegítésére használják fel.

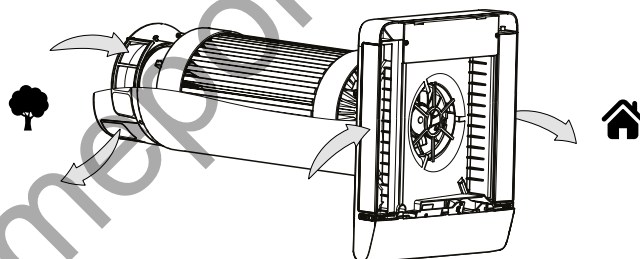
Az elszívócsatorna bemenete és a tápcsatorna kimenete durva szűrőkkel és kézi forgó csappantyúkkal van felszerelve.

A szűrőket úgy tervezték, hogy megakadályozzák a por és idegen tárgyak rekuperátorba és ventilátorokba való bejutását. A forgó csappantyúk segítségével manuálisan el lehet zárni a légcsatornákat, amikor a termék nincs használatban.

Az utca felőli külső burkolat egy szellőzőnyílással rendelkezik, amely az irányított levegőelvezetésre szolgál, és megakadályozza, hogy víz és nagyméretű idegen tárgyak kerüljenek a termékbe.



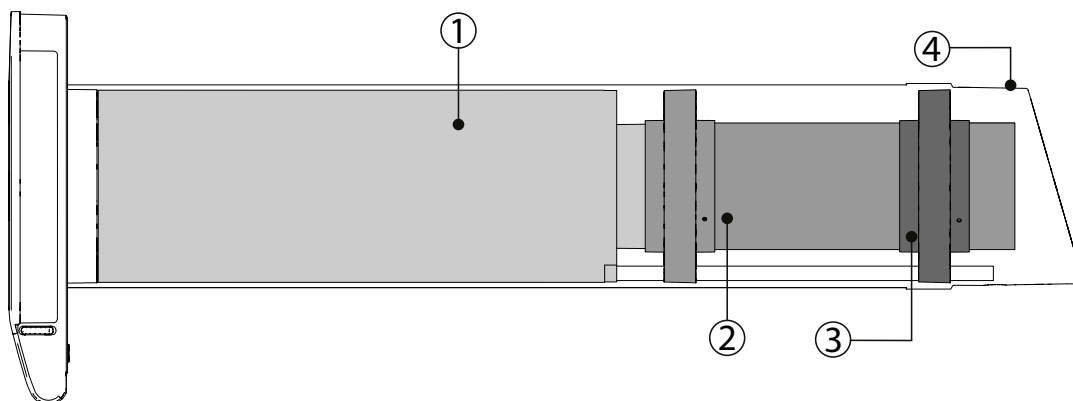
1 – Dekoratív panelek; 2 – Beltéri egység; 3 – Ellátó ventilátor; 4 – Szűrő; 5 – tápcsatorna kimenet;  
6 – elszívó csatorna bemenet; 7 – Fűtőegység; 8 – Hőcserélő; 9 – Elszívó ventilátor; 10 – külső burkolat;  
11 – Külső szellőző burkolat; 12 – Elszívó ventilátor; 13 – Kondenzvíz elvezető nyílás.



Az L055; L07; L1 jelzésű modellek egy légcsatorna-hosszabbító egységet tartalmaznak.

Ezeknél a modelleknél lehetőség van a termék beépítés előtti megrövidítésére úgy, hogy a "Műszaki adatok" részben található ábrán feltüntetett L érték megegyezzen a falvastagsággal.

Az alábbi ábra a munkamodul és a légcsatorna-hosszabbító szerelvény alkatrészeinek helyzete látható a burkolaton belül.



1 – munkamodul; 2 – a belső légcsatorna hosszabbító az első központosító tengelykapcsoló szerelvényével;  
3 – második központosító tengelykapcsoló; 4 – külső burkolat.

## SZERELÉS ÉS ÜZEMELÉS ELŐKÉSZÍTÉSE



**AZ EGYSÉG FELSZERELÉSE ELŐTT OLVASSA EL A FELHASZNÁLÓI ÚTMUTATÓT**



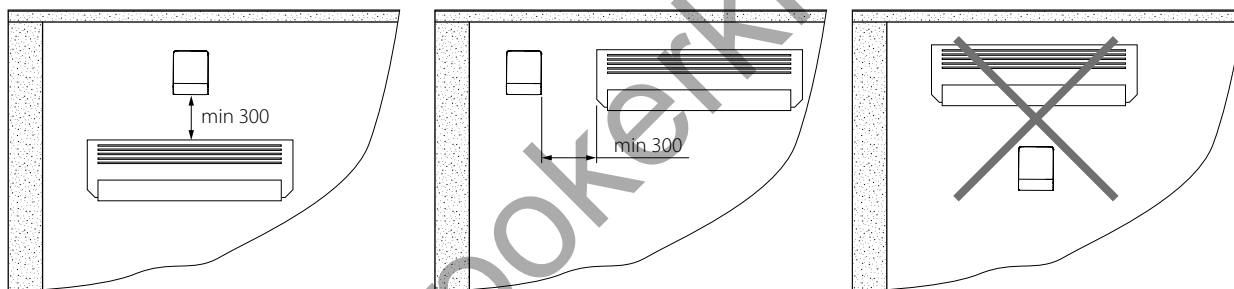
**A TERMÉK OLYAN ÉPÜLETEKBE VALÓ TELEPÍTÉSE ESETÉN, AHOL JELENTŐS SZÉLTERHELÉS VAN PASSZÍV SZELLŐZTETÉSŰ HELYSÉG, KANDALLÓ VAGY MÁR BEÉPÍTETT SZELLŐZŐBERENDEZÉSSEL (ELSZÍVÓVENTILÁTOR, KONYHAI SZELLŐZŐKÉSZÜLÉK STB-) EGYENSÚLYHIÁNY ALAKULHAT KI A BE- ÉS ELSZÍVOTT LEVEGŐ KÖZÖTT**

**EZ A TÉLI IDŐSZAKBAN HUZATOKAT ÉS KEDVEZŐTLEN BELTÉRI HŐMÉRSÉKLETET OKOZHAT. FORDULJON SZAKEMBEREKHEZ ÉS KÉRJEN TANÁCSOT AZ EGYENSÚLYHIÁNY KIALAKULÁSÁNAK ELKERÜLÉSE VÉGETT**



**NE ZÁRJA EL A BEÉPÍTETT EGYSÉG LÉGCSATORNÁJÁT PORGYŰJTŐ ANYAGOKKAL, PÉLDÁUL FÜGGÖNYÖKKEL, SZÖVETREDŐNYÖKKEL STB., MERT MEGAKADÁLYOZZA A LEVEGŐ ÁRAMLÁSÁT A HELYSÉGBEN**

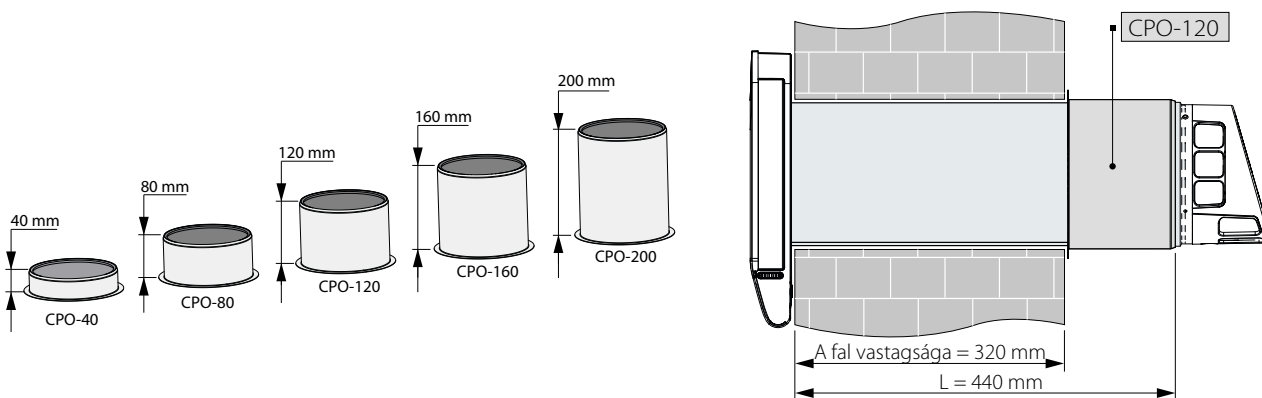
A légkondicionáló és a termék egyazon a helyiségben működhet, kiegészítve egymást: az első biztosítja a hűvösséget, a második megőrzi azt, valamint friss levegőt biztosít, a hideg évszakban pedig fordítva. A termék klímaberendezéssel egy helyiségbe való telepítése esetén ügyeljen a javasolt minimális távolságra mindkét egység között, hogy mindkettő hatékonyan működjön.



Kétféleképpen lehet összehangolni a termék hosszát és a falvastagságot.

Azokban az esetekben, amikor a falon kívülről lehet megközelíteni a beszerelés helyét, használhat kompenzációs manzsettát, amelyet külön kell megvásárolni.

Az alábbi ábra egy kompenzációs manzsetta-készletet mutat be, és példával illusztrálja az alkalmazását a Freshpoint 160/200-E (Pro) termék 440 mm-nél kisebb vastagságú falba történő beszereléséhez.



A termék hosszának és falvastagságának lehető legjobb illesztése érdekében, ha nincs hozzáférés a fal külső oldalához, használja ki a Freshpoint 160/200-E (Pro) L055/07/1 modellek külső burkolatának és hosszabbító szerelvényének levágási lehetőségét.

Az alábbi táblázat összefoglalja a lehetséges falvastagságokat, amennyiben ezeket az illesztési módszereket használja.

Modell	Lehetséges falvastagságok fémvágás esetén	Lehetséges falvastagságok kompenzációs manzetta használata esetén*				
		CPO-40	CPO-80	CPO-120	CPO-160	CPO-200
Freshpoint 160/200-E (Pro)	440	400	360	320	280	240
Freshpoint 160/200-E (Pro) L055	440 – 550	510	470	430	390	350
Freshpoint 160/200-E (Pro) L07	440 – 700	660	620	580	540	500
Freshpoint 160/200-E (Pro) L1	440 – 1000	960	920	880	840	800

\*Külön vásárolható meg és az utca felőli oldalon telepíthető.

### A Freshpoint 160/200-E (Pro) termékek rövidítésének műveleti sorrendje L055/07/1

Ha a falvastagság megegyezik a termék L értékével, akkor a termék beszerelési útmutatójának 1. lépésével folytathatja.

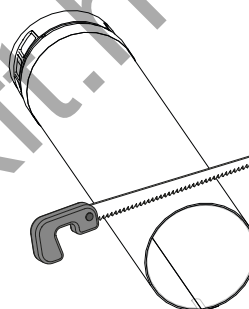
Ha a termék L-mérete meghaladja a fal vastagságát, akkor a beépítés előtt megrövidítheti azt.

Ehhez hajtsa végre a következő lépéseket:

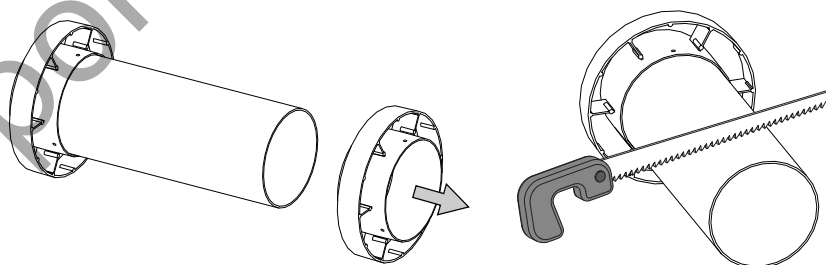
A termék beépítésének helyén határozza meg a pontos falvastagságot.

Az a hossz, amellyel a terméket meg kell rövidíteni, egyenlő a termék L értéke és a falvastagság közötti különbséggel.

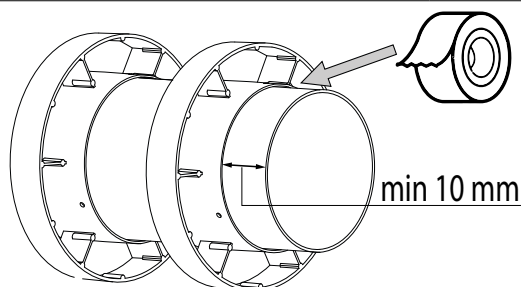
Rövidítse meg a külső burkolatot.



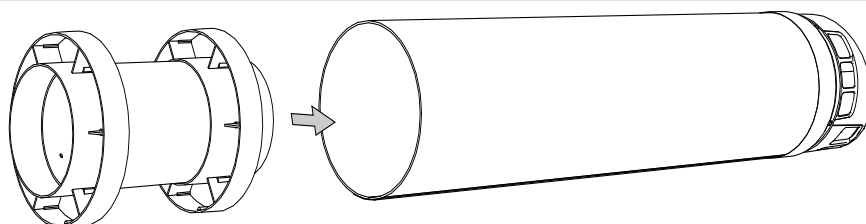
Rövidítse a hosszabbító szerelvény szárát a külső burkolat hosszával megegyező hosszúságúra.



Csúsztassa a második központosító tengelykapcsolót a megrövidített csapra, és rögzítse azt alumínium ragasztószalaggal legalább 10 mm-re a szerelvény szárától.



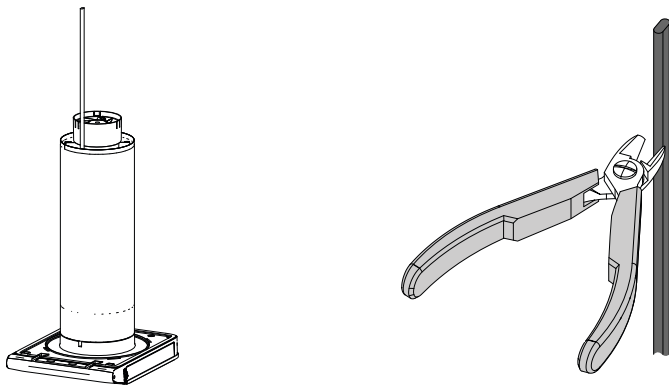
Helyezze a megrövidített hosszabbító egységet a külső burkolat belsejébe, amíg össze nem illeszkedik a levegőelosztó egységgel.



Kövesse az alábbi lépéseket a kondenzátummelegítő rövidítéséhez:

A kondenzátummelegítő a kiserelés lehetősége nélkül van beépítve a munkamodulba.

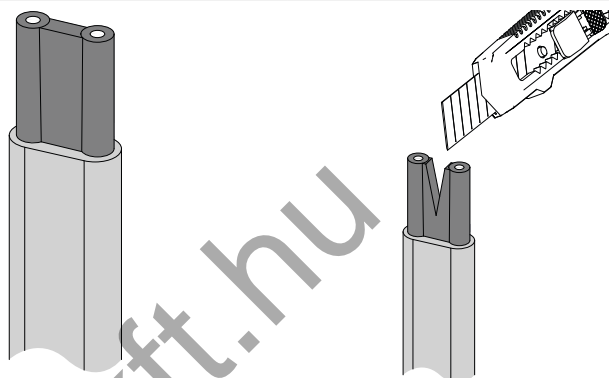
Helyezze a munkamodult függőlegesen az asztalra. Vágja le a kondenzátummelegítő egy szakaszát drótvágóval ugyanolyan hosszúra, mint amennyire a csapok lettek levágva.



Késsel távolítsa el a kábel külső burkolatát egy 10-15 mm hosszú szakaszban.

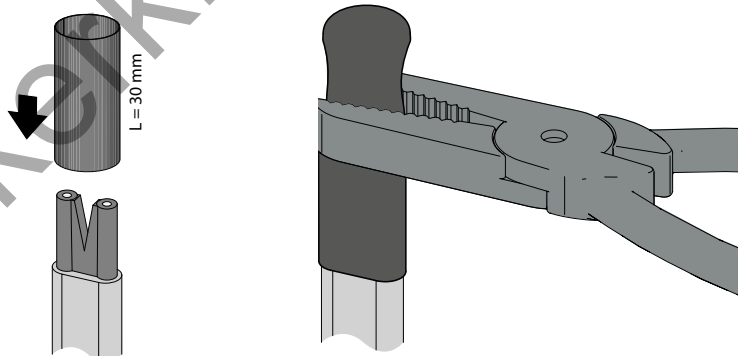
Ezen a szakaszon távolítsa el az árnyékolófonatot drótvágóval.

Vágja be a fűtőelem ellenálló anyagát egy késsel a képen látható módon.



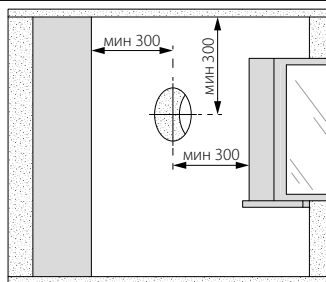
A fűtőberendezés nyílását a mellékelt, ragasztóval ellátott zsugorcsővel szigetelje és tömítse le.

Helyezzen egy 30 mm hosszú darabot, és melegítse fel ipari hajszárrítóval. A kiálló részt fogóval szorítsa le.

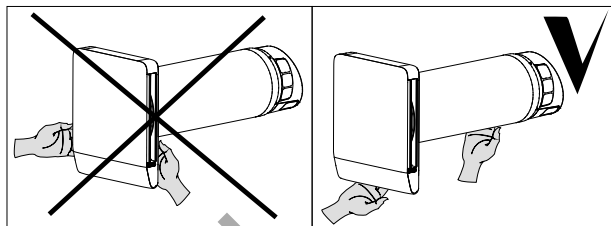
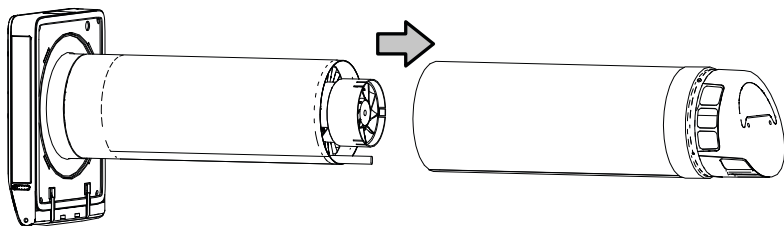


### A termék telepítési útmutatója.

1. Készítsen egy 172 mm átmérőjű kerek lyukat a helyiség külső falán a Freshpoint 160-E modell esetében és 212 mm átmérőjű lyukat a Freshpoint 200-E modell esetében..



2. Válassza szét a külső burkolatot és a munkamodult.

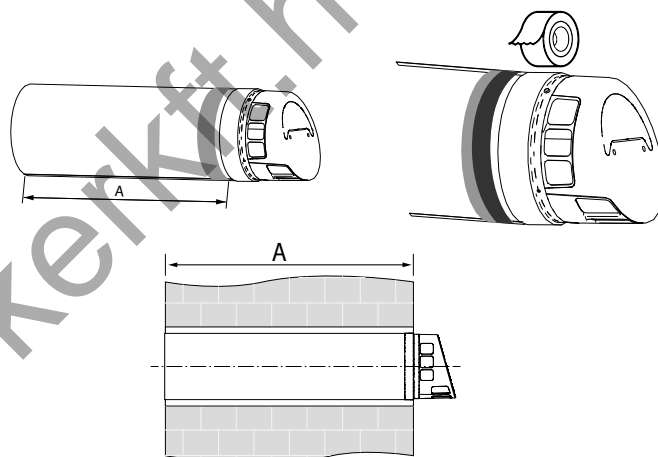


**FIGYELEM. Ne csatlakoztassa a terméket az elektromos hálózathoz, amikor szétszerelve van.**

3. Ragassza fel a tömítést (mellékelve) a légcsatornára. A távolságra (falvastagság) a légcsatorna belső szélétől.

Az UV-sugárzás elleni védelem érdekében ajánlatos alumínium szalagot ragasztani a tömítésre.

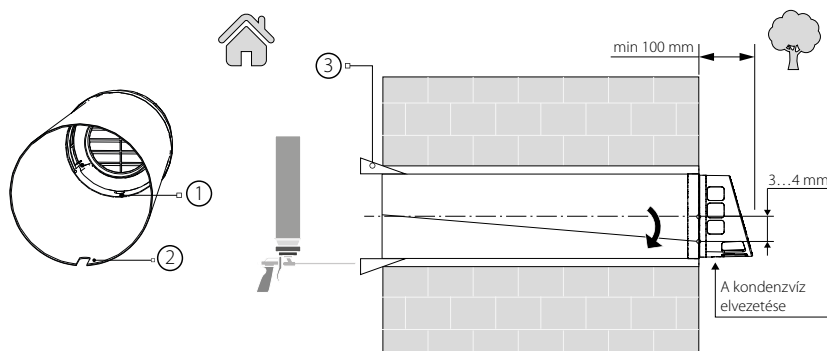
Szerelje be a légcsatornát a lyukba úgy, hogy a légcsatorna vége egy síkban legyen a fal belső felületével.



Ne takarja el a légbeszívó rácsokat és a kondenzvíz-elvezető nyílást. A mellékelt rögzítőékek (3. tétel) segítségével döntse meg a csatornát a furatban. Töltsük ki a fal és a csatorna közötti rést nem táguló szerelőhabbal.

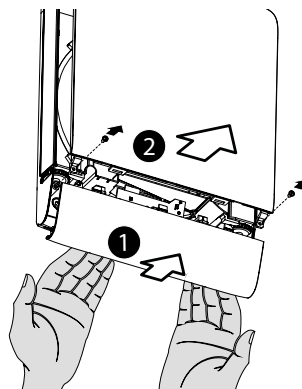
A külső szellőzőburkolatot nem szabad felfelé fordítva lefelé fordítani. A kondenzvíz-elvezetőnek (1. tétel) és a légcsatornában lévő nyílásnak (2. tétel) lefelé kell néznie.

**Figyelem! Kerülje el a deformációt légcsatorna szerelőékekkel és habbal!**



4. Az alsó panel (1. tétel) eltávolításához húzza maga felé az alsó szélét.

Távolítsa el a felső díszítőlapot (2. tétel) a munkamodulról a megfelelő csavarok kicsavarásával.

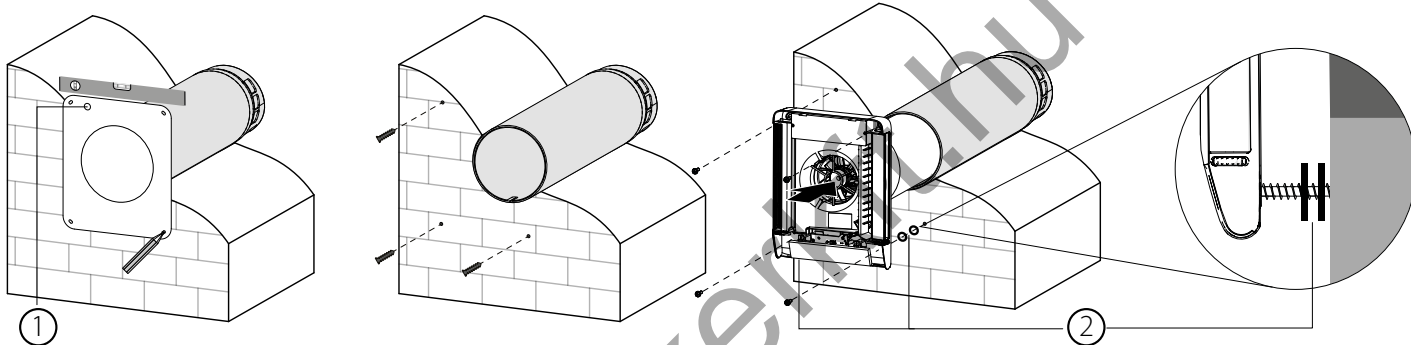


5. Helyezze a rögzítősablont a falra. Igazítsa az épület szintjéhez. Ceruzával vagy markerrel jelölje meg a tiplik helyét.

Fúrja ki a lyukakat és szerelje be a dübeleket.

A szabványos vezetékekhez való csatlakoztatáskor jelölje meg a kábelkimenet helyét (1. állás). Vezesse a tápkábelt a megjelölt helyre.

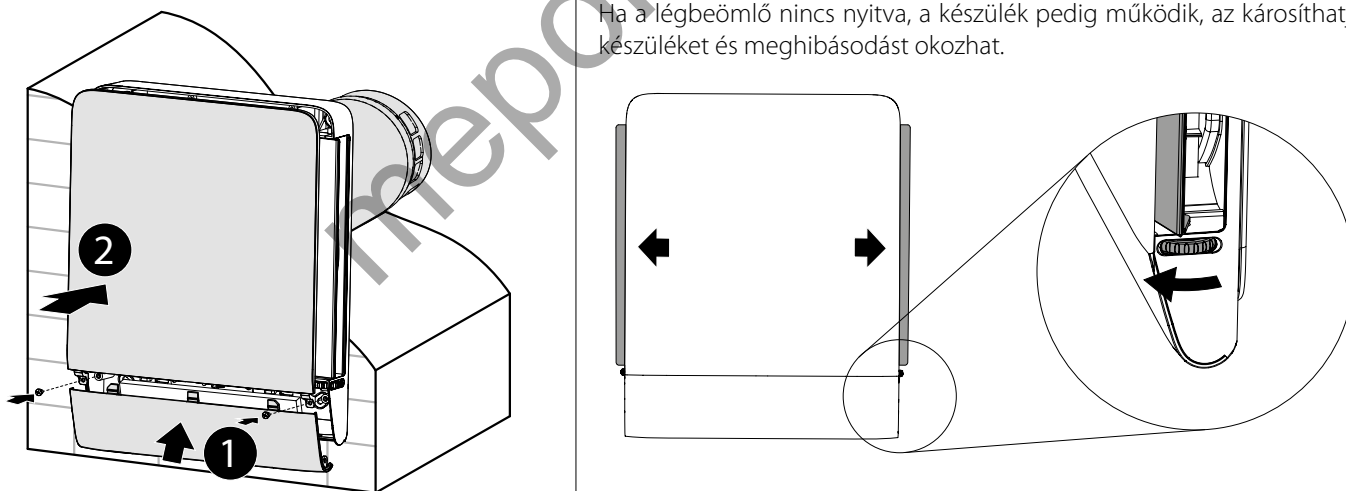
6. Szerelje be a munkamodult a nyílásba. Rögzítse a szobaegység hátulját a csavarokkal. Az alsó rögzítőcsavarok meghúzásakor használja a mellékelt távtartókat (1. tétel), hogy megakadályozza a szobaegység alkatrészeinek deformálódását.



7. Szerelje fel a dekorációs paneleket.

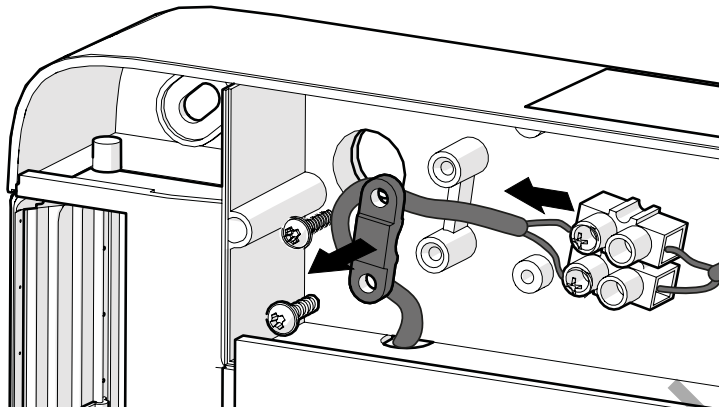
8. A rendszer bekapcsolása előtt nyissa ki a légbeömlő nyílásokat.

Ha a légbeömlő nincs nyitva, a készülék pedig működik, az károsíthatja a készüléket és meghibásodást okozhat.

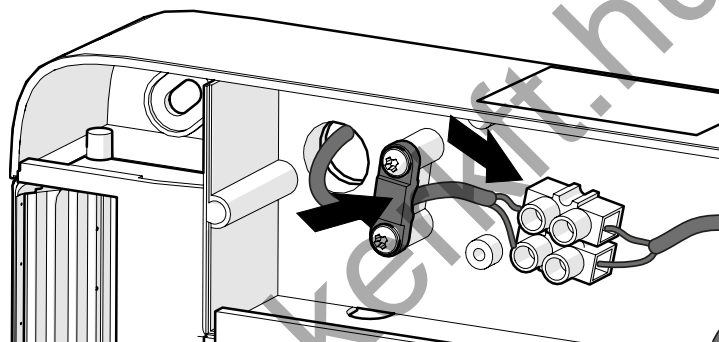


## VILLAMOS HÁLÓZATRA VALÓ CSATLAKOZÁS

A terméket hálózati csatlakozásra tervezték, a Műszaki adatok részben megadott paraméterekkel.  
A csatlakoztatás gyárilag telepített dugós tápkábelrel történik, vagy a rögzített vezetékkel.  
A szabványos kábeles csatlakoztatáshoz szükséges:  
leszerelni a kábelt a dugóval.



csatlakoztatni a rögzített kábelt.



**FIGYELEM!** Ne csatlakoztassa a terméket semmilyen fordulatszám-szabályozóval - tirisztorral, autotranszformátorral, frekvenciaszabályozóval stb.



**A TERMÉK A TERMÉK ALKALMAZOTT RÉSZÉT KÖVETŐ ELEMKBŐL ÁLL.  
A TERMÉK MEGFELELŐ MŰKÖDÉSE CSAK A GYÁRTÓ ÁLTAL BIZTOSÍTOTT  
KONFIGURÁCIÓBAN ÉS TERVEZÉSBEN LEHETSÉGES.**

**A TERMÉK TERVEZÉSÉBEN VALÓ ZAVARÁS VAGY A BEKÖTÉSI VÁLTOZÁS VÁLTOZÁSA  
ESETÉN A GYÁRTÓ NEM VÁLLAL FELELŐSÉGET A TERMÉK SZERELHETŐSÉGÉÉRT, ÉS  
NEM VÁLLAL SEMMILYEN GARANCIA KÖTELEZETTSÉGET**

## EGYSÉG VEZÉRLÉS

A termék távirányítóval, Wi-Fi-n keresztül mobilalkalmazással és a Google Assistant hangsegéddel vezérelhető.

**A termék bekapcsolása előtt teljesen nyissa ki a termék helyiségben lévő egységén a forgó csappantyúkat.**

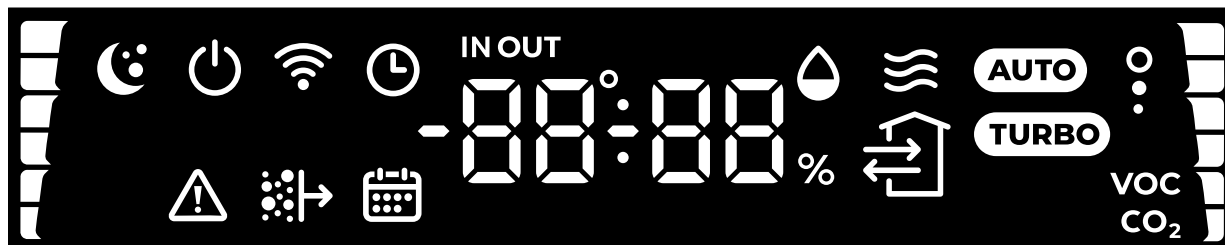
**A termék bekapcsolása után a csappantyúkat nyitva lehet hagyni, amennyiben a terméket passzív szellőztető üzemmódban szeretné használni, vagy a csappantyúk zárhatók a huzat elkerülése érdekében.**

### A rendszer kijelzőjének leírása

Az alábbi ábra a képernyő elrendezését szemlélteti.

A kijelzőn megjelenő jelzések a rendszer konfigurációjától függően eltérőek lehetnek.

A kijelző konfigurálása a mobilalkalmazással történik.



A kijelző digitális szegmense olyan információkat jelenít meg, mint az idő, a hőmérséklet, a páratartalom vagy ezek mindegyike egymás után. Kiválaszthatja a megjeleníteni kívánt hőmérséklet-érzékelőt is (kültéri, befűvott levegő, beltéri), és kiválaszthat egy CO<sub>2</sub>- vagy VOC-érzékelőt.

A jobb oldali skála a ventilátor sebességét mutatja. A bal oldali skála a levegő minőségét mutatja.

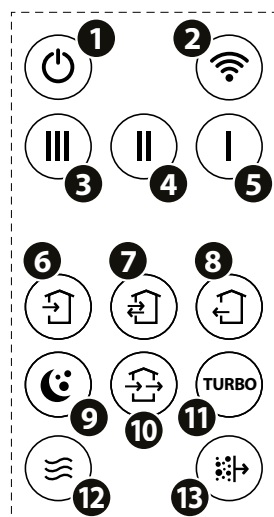
	– Hibajelző		– Csak ellátás / Csak helyreállítás / Csak extrakció jelző
	– Szűrőcsere jelző		– Időzítő
	– Éjszakai üzemmód jelző		– Naptár
	– Fűtésjelző (filmfűtő)		– Beltéri/kültéri hőmérséklet
	– Automatikus mód jelző		– Wi-Fi jelző
	– Turbó üzemmód jelző		– Bekapcsolás jelző
	– Működésjelző fagyvédelem üzemmódban		– Levegőminőség/szén-dioxid jelző

### A távirányító leírása

A távirányító gombjainak funkciója az alábbi ábrán látható.

Ha a terméket a távirányító **ON/OFF** gombjával kapcsolja be, abban az üzemmódban fog működni, amelyben ki volt kapcsolva.

A gombok funkciói változhatnak és függhetnek a rendszer konfigurációjától, a részletekért tekintse meg ezt a kézikönyvet az egyes funkciókhoz vagy üzemmódban.



- 1 – Be-/kikapcsolás
- 2 – Wi-Fi csatlakozási mód a termék és az okostelefon között
- 3-5 – Sebességváltás
- 6-8 – Csak befűvás / Hőcserélés / Csak elszívás
- 9 – Éjszakai időzítő. Sebesség 1 (8 óra)
- 10 – Nem használt
- 11 – Turbó időzítő. Sebesség 3 (4 óra)
- 12 – A fűtőelem aktiválása
- 13 – A szűrőcsere időzítőjének visszaállítása.  
A szűrő időzítőjének visszaállításához nyomja meg és tartsa lenyomva a gombot 3 másodpercig, amíg sípolást nem hall.  
A visszaállítás a mobilalkalmazásban is elérhető.

A gyári alapbeállítások visszaállítása – tartsa lenyomva az „1” gombot 10 másodpercig, amíg sípolást nem hall.

**Mobil eszköz csatlakoztatása a berendezéshez**

Az alkalmazást letöltheti az App Store vagy a Play Market linkről, vagy QR-kódokkal.

[Blauberg Home – App Store](#)



[Blauberg Home – Play Market](#)

**Wi-Fi műszaki jellemzői**

Szabvány	IEEE 802,11, b/g/n
Frekvencia sáv [GHz]	2.4
Átviteli teljesítmény [mW] (dBm)	100 (+20)
Hálózat	DHCP
WLAN-biztonság	WPA, WPA2

A termék használatához a FAN nevű Wi-Fi hozzáférési pontként kell csatlakoznia a termékhez: +16 karakter, ez a készülék ID száma).

**Wi-Fi elérési pont jelszó:** 11111111.

Az alkalmazásban beállíthatja a terméket az otthoni Wi-Fi hálózaton és a felhőkiszolgálón keresztüli csatlakozáshoz.

Van egy beállítási mód a Wi-Fi jelszó visszaállításához vagy a termékhez való csatlakozáshoz a beállítások módosításához. Az üzemmód aktiválásához nyomja meg és tartsa lenyomva a '2' (Wi-Fi) gombot a távirányítón 3 másodpercig, amíg sípoló hangot nem hall, és a termék elején található Wi-Fi jelző lassan villogni kezd.

**Ha a terméket okostelefonról kezeli, egyes funkciók működése frissítés után megváltozhat. Előfordulhat, hogy a jelen használati utasítás egyes pontjai nem lesznek relevánsak a szoftver frissítése után.**

**Wi-Fi jelző az előlapon:**

Gyorsan villog	Csatlakozási problémák
Lassan villog	A Beállítás mód aktív
Folyamatosan világít	A Wi-Fi csatlakozik az otthoni hálózathoz
Nem világít	A Wi-Fi hozzáférési pont módban működik, vagy a felhasználó kikapcsolja a mobilalkalmazáson keresztül

**A mobilalkalmazásban elérhető főbb módok, funkciók, beállítások a következők:****On/Off.****Sebességváltás: 1, 2, 3**

A ventilátor megfelelő sebességének kiválasztása. A távirányító gombjainak megnyomásával vagy a mobilalkalmazásban vezérelhető.

**Szellőztetés iránya:** befúvás, elszívás, hővisszanyerés.

A légáramlás irányának kiválasztása. A távirányító gombjainak megnyomásával vagy a mobilalkalmazásban vezérelhető.

**Heti beosztás**

A mobilalkalmazással aktiválható. Ennek van a legalacsonyabb prioritása. A termék ütemezés szerinti működésének beállítására szolgál. Az üzemmód megfelelő működésének biztosítása érdekében ellenőrizze, hogy a dátum és az idő helyesen van-e beállítva.

**Éjszakai mód**

A rendszer minimális és legcsendesebb üzemmódja, amelyet éjszakai működésre terveztek.

A heti ütemező megfelelő működéséhez győződjön meg a dátum és az idő helyes beállításairól.

**Éjszakai üzemmód**

Aktiválható a távirányító gombjának megnyomásával vagy a mobilalkalmazásban. Üzemmód a legnagyobb ventilátorsebességgel.

**Automatikus mód**

Ez az üzemmód biztosítja a ventilátor fordulatszámának zökkenőmentes növelését az aktuálisan kiválasztott sebességhez képest, a legrosszabb értéket mutató (RH, CO<sub>2</sub>, VOC)\* paraméter alapján. Az információs panelen világít a megfelelő jelzőfény.

**A levegőminőség változásainak grafikonja (30 nap): szobahőmérséklet, RH, CO<sub>2</sub>, VOC\*.**

A termékbe beépített érzékelők nem metrológiailag pontos mérési eszközök. Az érzékelőket úgy tervezték, hogy figyeljék a levegő minőségének és hőmérsékleti viszonyainak változásait, és ennek megfelelően szabályozzák a rendszert. Az IAQ index meghatározása VOC érzékelő alapján történik.

\*A CO<sub>2</sub>- és VOC-érzékelők megléte a termékmodellől függ.

The indoor air quality (IAQ) classification index for volatile organic compounds in the air is shown in the table below.

IAQ	Levegő minősége	Hatás (hosszú távú)	Ajánlott akció
0–50	Kiváló	Tiszta levegő; a legjobb az egészséghez	Nem igényel beavatkozást
51–100	Jó	Nem irritálja a nyálkahártyát és a légutakat, és nem befolyásolja a közérzetet	Nem igényel beavatkozást
101–150	Enyhe szennyeződés	A jólét romlását okozhatja	Szellőztetés javasolt
151–200	Közepes szennyeződés	A nyálkahártyák és a légutak jelentősebb irritációja lehetséges	Növelje a szellőzést tiszta levegővel
201–250	Erős szennyeződés	Az expozíció negatív hatásokat, például fejfájást okozhat	Optimalizálja a szellőzést
251–350	Nagyon erős szennyeződés	Súlyosabb egészségügyi problémák is előfordulhatnak	Ha ezt a szintet akkor is eléri, ha emberek nem tartózkodnak a helyiségben, meg kell határozni a szennyeződés forrását; növelje a szellőzést és csökkentse a helyiségben töltött időt.
> 351	Extrém szennyeződés	Lehetséges fejfájás, további neurotoxikus hatások	Szükséges azonosítani a szennyeződés forrását, kerülni kell a helyiségben tartózkodást, és lehetőség szerint szellőztetni kell

### Hőcserélő jegesedése elleni védelem

A készülék egy algoritlussal rendelkezik, amely télen megvédi a hőcserélőt a fagytól.

Ennek az algoritmusnak megfelelően, ha fennáll a rekuperátor befagyásának veszélye, a tápventilátor fordulatszáma fokozatosan csökkenhet a teljes leállásig, az elszívó ventilátor fordulatszáma fokozatosan növekedhet, és a fűtőberendezés automatikusan bekapcsolhat.

Ha ez az üzemmód be van kapcsolva, egy megfelelő jelzés jelenik meg a mobilalkalmazásban.

Ha a fagyveszély ezen eszközök alkalmazása után is fennáll, megjelenik a "Fagyveszély" figyelmeztetés.

Ha a fagyriadó 30 percig aktív marad, "Befagyás" vészjelzés lép életbe, és a termék leáll.

### Újramelegítés

A termék beépített elektromos fűtőberendezéssel rendelkezik, amely a befűjt levegő hőmérsékletének növelésére használható.

A fűtőberendezés automatikusan bekapcsol a fagyvédelmi algoritmus működése során, ha a külső hőmérséklet +4 °C alá csökken, és a belső hőmérséklet nem haladja meg a +24 °C-ot. Ha a kültéri hőmérséklet +4 °C felett van, a fűtés a távirányítón vagy a mobilalkalmazásban található gombbal kapcsolható be és ki.

Ha a fűtőberendezés be van kapcsolva, a kijelzőn a megfelelő lámpa pirosan világít, és ez az információ a mobilalkalmazásban megjelenik.

### Hőmérséklet mérési pontosság ±2 °C.

### Szűrőcsere időzítő

Beállíthat egy szűrőcsere időzítőt. Ez a funkció nagyjából azt jelzi, hogy a szűrő mennyire szennyezett, így tisztítható vagy cserélhető. A beállított idő (alapértelmezés szerint 90 nap) lejáta után megjelenik a szűrőcsere jelzője.

### Fényérzékelő a kijelző fényerejének automatikus megváltoztatásához

A termék sötétben való könnyebb használata érdekében a kijelző fényerejének több szintje van. A kijelző fényereje automatikusan beáll, és a mobilalkalmazásban módosítható.

### Az alábbiakban felsoroljuk a lehetséges meghibásodást és figyelmeztetéseket, valamint azt, hogy mit kell tennie a felhasználónak, ha ilyenek előfordulnak.

MEGHIBÁSODÁS		FIGYELMEZTETÉS.	
1	<b>A ventilátorok meghibásodása</b> A termék leáll. Meghibásodás üzenet jelenik meg a kijelzőn és a programban. A ventilátor leállításának okát meg kell szüntetni	1	<b>Légszűrő karbantartás</b> A termék továbbra is működik. A terméken műszaki karbantartást kell végezni. A figyelmeztetés a távirányítóval vagy a mobilalkalmazással törölhető.
2	<b>Befagyás</b> A termék leáll. Meghibásodás történik, ha a fagyjelzés 30 percig aktív marad.	2	<b>Az érzékelők egyikének meghibásodása</b> A termék tovább működik, de a hibás érzékelőhöz kapcsolódó automatikus vezérlési funkciók nem kerülnek végrehajtásra.
		3	<b>Fagyveszély</b> A termék tovább működik. Figyelmeztetés jelenik meg a működés rekuperációs üzemmódjában, ha a levegő hőmérséklete a rekuperátor mögött az elszívócsatornában +2 °C alá esik. Egyensúlyhiány a be- és elszívott levegő között. Okozhatja egyéb szellőztető berendezések (ventilátorok, páraelszívó stb.) működése, passzív szellőzés, huzat, kandalló, külső szélterhelés. Kapcsolja ki a terméket, és csukja be a manuális redőnyöket. Ha lehetséges, szüntesse meg az egyensúlyhiány okait.

### A szellőztetőgép több, egymást kizáró üzemmód egyidejű aktiválása esetén a szellőztetőgép az üzemmódot a következő sorrend szerint választja ki:

1. Éjszakai vagy Turbó mód
2. Készenlét mód
3. Automatikus mód
4. Heti ütemterv mód
5. Normál mód

## MŰSZAKI KARBANTARTÁS

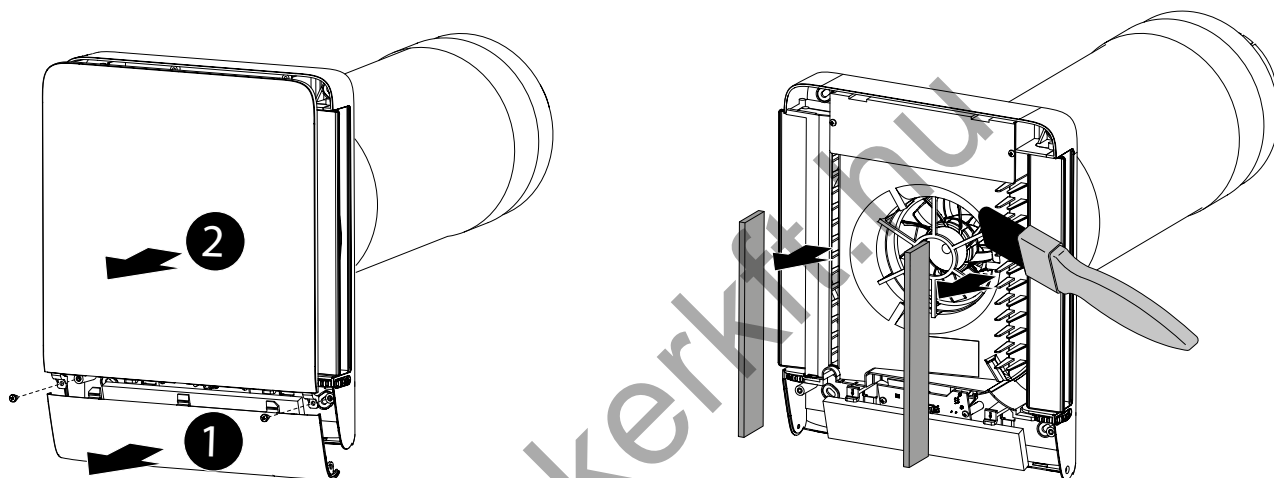


**BÁRMILYEN KARBANTARTÁSI MUNKAVÉGZÉS ELŐTT KAPCSOLJA LE A TERMÉKET A TÁPELLÁTÁSRÓL**

A ventilátor karbantartása a ventilátor felületeinek rendszeres portisztítását, valamint a szűrők tisztítását és cseréjét jelenti. A szűrők eléréséhez távolítsa el a dekorációs paneleket a munkamodulról. Távolítsa el a szűrőket.

Tisztítsa meg a szűrőt, amint beszennyeződik, de legalább 3 havonta egyszer.

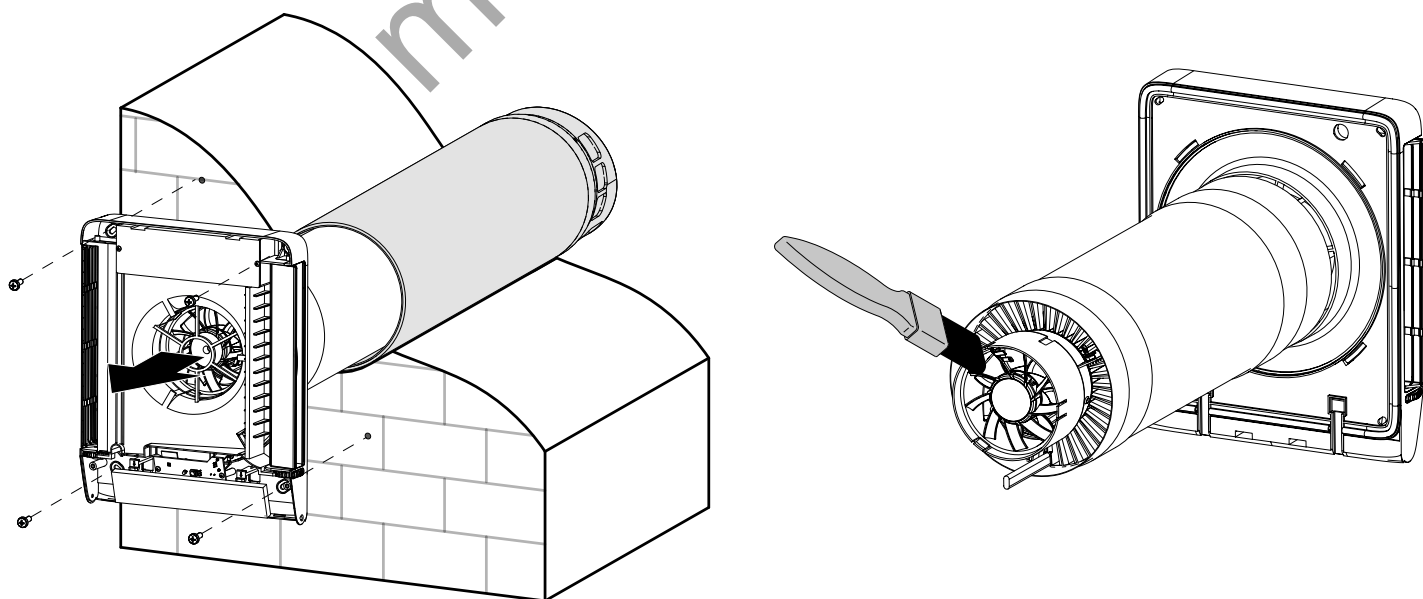
- A szűrőt ki kell mosni és meg kell szárítani, majd ha megszáradt, helyezze vissza a légbeömlőbe.
- A porszívóval történő tisztítás megengedett.
- A szűrő élettartama 3 év.
- Új szűrők vásárlásához forduljon a kereskedőhöz.



A fő szerelvények szervizhez való hozzáféréséhez kövesse az alábbi lépéseket:

Távolítsa el az előlapot a munkamodulról. Húzza ki a kábelt és a vezetékeket.

Távolítsa el a fedelet. Csavarja ki a beltéri egységet tartó négy csavart, majd távolítsa el a légcsatornából.



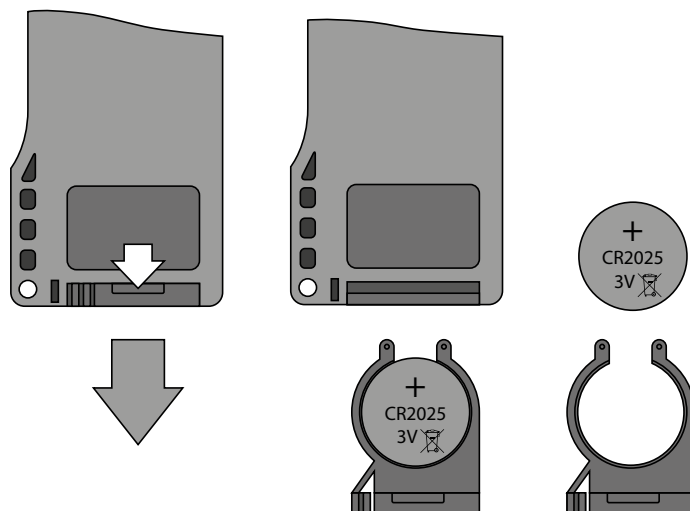
Szükség esetén a távirányító eleme kicserélhető.

Az egység nem reagál a távirányító gombjainak megnyomására, ami azt jelzi, hogy ki kell cserélni az elemet.

Az elem típusa CR2025.

Távolítsa el a tartót az elemmel a távirányító alsó részéből.

Cserélje ki az elemet, és helyezze vissza a tartót egy új elemmel a távirányítóba.



### LEHETSÉGES OKOK ÉS HIBAEHÁRÍTÁS

Probléma	Lehetséges okok	Hibaelhárítás
A ventilátor bekapcsolásakor a ventilátor nem indul el.	Nincs tápellátás.	Győződjön meg arról, hogy a tápvezeték megfelelően van csatlakoztatva, ellenkező esetben hárítsa el a csatlakozási hibát.
	A motor beszorult, a járókerék lapátok szennyezettek.	Kapcsolja ki a ventilátort. Oldja meg a motor elakadását és a járókerék eltömődését. Tisztítsa meg a késeket. Indítsa újra a lélegeztetőgépet.
A megszakító kioldása a szellőztető egység indításakor.	Túláram az elektromos vezeték rövidzárlatának következtében.	Kapcsolja ki a ventilátort. További információért forduljon az Eladóhoz.
Alacsony légáramlás.	Alacsony beállított ventilátor fordulatszám.	Állítson be nagyobb sebességet.
	A szűrők, a ventilátor vagy a regenerátor eltömődött.	Tisztítsa meg vagy cserélje ki a szűrőt. Tisztítsa meg a ventilátort és a regenerátort.
Zaj, rezgés.	A járókerék eltömődött.	Tisztítsa meg a járókereket.
	A készülékház vagy a külső szellőzőburkolat laza csavarok miatt.	Húzza meg a ventilátor vagy a külső szellőzőburkolat csavarjait.

### TÁROLÁS ÉS SZÁLLÍTÁS SZABÁLYAI

- A készülék a gyártó általi eredeti csomagolás dobozában tárolható száraz, zárt, jól szellőző helyiségben +5 °C és + 40 °C közötti hőmérsékleten, legfeljebb 70 %-os relatív páratartalom mellett.
- A tárolás helye legyen mentes a korróziókéltől, a szigetelésben vagy a tömítésben kárt tevő agresszív gőzöktől vagy vegyi anyagoktól.
- Használjon megfelelő emelőgépet a kezelési és tárolási műveletekhez, hogy elkerülje a készülék lehetséges sérüléseit.
- A fel-, lerakodáskor tartsa be az ilyen típusú szállítmányokra vonatkozó előírásokat.
- A berendezés szállítását bármilyen típusú szállítóeszközzel végezheti, ha közben biztosítja a csapadéktól és mechanikus sérüléstől való védelmét. A gyártmány szállítása csak a beépítési helyzetében engedélyezett.
- Kerülje az éles ütések, karcolások vagy durva bánásmódot a be- és kirakodás során.
- Az alacsony hőmérsékleten történő szállítás utáni első használat előtt a készüléket legalább 3-4 órán keresztül szobahőmérsékleten kell tartani.

## GYÁRTÓI GARANCIA

A termék megfelel a kisfeszültségű irányelvekre és az elektromágneses összeférhetőségre vonatkozó uniós normáknak és szabványoknak. Ezennel kijelentjük, hogy a termék megfelel az Európai Parlament és Tanács elektromágneses összeférhetőségre (EMC) vonatkozó 2014/30/EU és kisfeszültségre (LVD) vonatkozó 2014/35/EU irányelv, valamint a CE-megjelölésre vonatkozó 93/68/EEC tanácsi irányelv alapvető védelmi követelményeinek a tagállamok jogszabályai szerint az elektromágneses összeférhetőségre vonatkozóan. Ez a tanúsítvány az adott készülék típusain végzett termékvizsgálatot követően a fenti irányelvek alapján lett kiállítva.

A gyártó a kiskereskedelmi értékesítés után 24 hónapig garatálja a ventilátor normál működését, amennyiben a felhasználó betartja a szállítási, tárolási, szerelési és üzemeltetési előírásokat.

Amennyiben garanciaidőn belül a készülékben bármilyen működési zavar keletkezik a gyártó hibája következtében, a felhasználónak joga van garanciális javítás keretében a készülék minden gyártási hibájának ingyenes gyári javíttatására.

A garanciális javítás magában foglalja a berendezés működésében fellépő hibák kiküszöbölésére irányuló munkát a rendeltetésszerű használat biztosítása érdekében a felhasználó számára a garantált működési időtartamon belül. A hibák a készülék alkatrészeinek vagy az alkatrészek adott részének cseréjével vagy javításával kerülnek kiküszöbölésre.

### A garanciális javításhoz nem tartozik:

- rendszeres karbantartás;
- a készülék felszerelése/leszerelése;
- a berendezés beállítása.

A garanciális javítás elvégzéséhez a felhasználónak át kell adnia a ventilátort, a használati útmutatót a rajta lévő bejegyzett értékesítési dátummal, és a vásárlás tényét igazoló fizetési dokumentumot. A berendezés modelljének meg kell egyeznie a használati útmutatóban jelölt modellel. Garanciális szerviz ügyében forduljon az eladóhoz.

### Gyártói garancia nem terjed ki az alábbi esetekre:

- ha a felhasználó nem biztosítja a készülék teljes szállítási készletének átadását a használati útmutatóban felsorolt tartalommal, beleértve a hiányzó alkatrészeket is, melyeket a felhasználó korábban eltávolított;
- ha ellentmondás van a szellőztető csomagolásán illetve a használati utasításban feltüntetett modell és típus között;
- ha a berendezés felhasználó által végzett karbantartása nem az előírt rendszerességgel történt;
- ha a berendezés burkolatán és belső alkatrészeiben a felhasználó külső sérülést okozott (nem számítanak külső sérülésnek a berendezés telepítéséhez szükséges külső változtatások);
- ha a termék szerkezetén illetve működésén módosítottak;
- ha a berendezés egységeinek, alkatrészeinek és kiegészítőinek cseréje és használatuk a gyártó által nem elfogadott;
- ha a berendezést nem az előírt céllal használták;
- ha a felhasználó a berendezés szerelési utasításait nem tartotta be;
- ha a felhasználó a berendezés vezérlési utasításait nem tartotta be;
- ha a ventilátort más feszültségű elektromos hálózatra csatlakoztatták, mint amelyet a használati útmutató előír;
- ha a berendezés meghibásodását elektromos hálózati túlfeszültség okozta;
- ha a készüléket a felhasználó önmaga javította;
- ha a berendezés javítását nem a gyártó által felhatalmazott személy végezte;
- ha a berendezés szavatossági ideje lejárt;
- a berendezés szállítási szabályainak felhasználó általi megsértése;
- ha a felhasználó a berendezés előírt tárolási szabályait nem tartotta be;
- harmadik személyek jogtalan cselekedete a termékkel szemben;
- ha a berendezés meghibásodását vis major körülmények (tűzvész, árvíz, földrengés, háború, más jellegű háborús tevékenység, bloká) okozták;
- ha hiányzik a zárpecsét, feltéve, hogy a használati útmutató előírja a meglétét;
- hiányzik a használati útmutató a bejegyzett értékesítési dátummal;
- hiányzik a készülék vásárlását igazoló fizetési dokumentum.



**A KÉSZÜLÉK FOLYAMATOS, ZAVARMENTES MŰKÖDÉSE ÉRDEKÉBEN TARTSA BE A JELEN HASZNÁLATI ÚTMUTATÓ ELŐÍRÁSAIT!**



**A FELHASZNÁLÓI KÖVETELÉS ÉRVÉNYESÍTÉSÉHEZ SZÜKSÉGES, HOGY A FELHASZNÁLÓ ÁTADJA A KÉSZÜLÉKET, A BERENDEZÉS MEGVÁSÁRLÁSÁNAK TÉNYÉT IGAZOLÓ FIZETÉSI BIZONYLATOT ÉS A HASZNÁLATI ÚTMUTATÓT A BEJEGYZETT ÉRTÉKESÍTÉSI DÁTUMMAL**

mepokerkft.hu

mepokerkft.hu

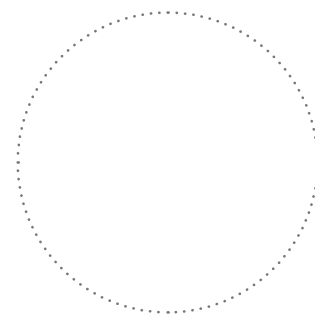
mepokerkft.hu

## ÁTVÉTELI BIZONYLAT

<b>A termék típusa</b>	Egyhelyiséges hővisszanyerős szellőztető egység
<b>Modell</b>	
<b>Sorozatszám</b>	
<b>Gyártási dátum</b>	
<b>Minőségellenőr bélyegzője</b>	

## ELADÓ ADATAI

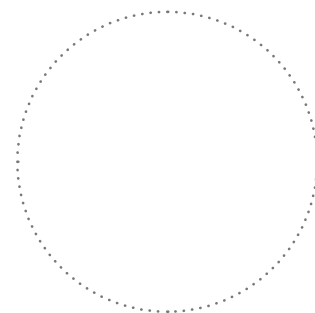
<b>Eladó</b>	
<b>Cím</b>	
<b>Telefon</b>	
<b>E-mail</b>	
<b>Vásárlás dátuma</b>	
A berendezést hiánytalanul, a használati útmutatóval együtt átvettem, a garancia feltételeit ismerem és elfogadom.	
<b>Vevő aláírása</b>	



Az eladó bélyegző helye

## SZERELÉSI BIZONYLAT

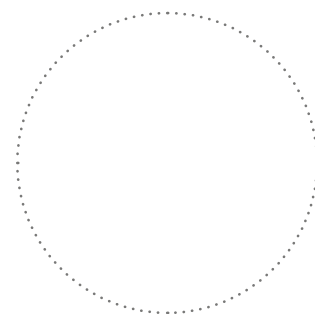
_____ típusú hővisszanyerő légkezelő berendezés telepítése, bekötése és a villamos hálózatra történő bekötése a jelen használati útmutató előírásai szerint.	
<b>Cég neve</b>	
<b>Cím</b>	
<b>Telefon</b>	
<b>Szerelő családi és keresztnéve</b>	
<b>Szerelés dátuma:</b>	<b>Aláírás:</b>
A berendezés telepítése megfelel az összes vonatkozó helyi és országos építési, elektromos és műszaki előírásnak és szabványnak. A szellőztető berendezés működésével kapcsolatos észrevételeim nincsenek.	
<b>Aláírás:</b>	



A szerelő cég bélyegző helye

## GARANCIAJEGY

<b>A termék típusa</b>	Egyhelyiséges hővisszanyerős szellőztető egység
<b>Modell</b>	
<b>Sorozatszám</b>	
<b>Garanciális határidő</b>	
<b>Vásárlási dátum</b>	
<b>Szavatossági határidő</b>	
<b>Eladó</b>	



Az eladó bélyegző helye

bookerkft.hu

