

QR280E - QR590E



- (HU) SZERELÉSI, HASZNÁLATI ÉS KARBANTARTÁSI ÚTMUTATÓ2**
- (GB) INSTALLATION, USE AND MAINTENANCE MANUAL2**



Kereskedelmi irodák: via Mario Calderara 39/41, 25018 Montichiari (Bs) -Bejegyzett székhely: via Corsica 10, 25125 Brescia
C.F. e P.IVA/VAT 03369930981 - REA BS-528635 - Tel: +39 030 674681 - Fax: +39 030 6872149 - www.aerauliqa.it - www.aerauliqa.com - info@aerauliqa.it
Az Aerauliqa S.r.l. fenntartja jogát, hogy a terméket, vagy ezen használati útmutatót előzetes értesítés nélkül bármikor módosítsa/továbbfejlessze.

Warehouse-Offices: via Mario Calderara 39/41, 25018 Montichiari (Bs) - Registered office: via Corsica 10, 25125 Brescia
C.F. e P.IVA/VAT 03369930981 - REA BS-528635 - Tel: +39 030 674681 - Fax: +39 030 6872149 - www.aerauliqa.it - www.aerauliqa.com - info@aerauliqa.it
Aerauliqa S.r.l. reserves the right to modify/make improvements to products and/or this instruction manual at any time and without prior notice.

QR280E - QR590E

Hővisszanyerős szellőztető egység entalpikus hőcserélővel

Mielőtt használatba venné a terméket, kérjük, gondosan olvassa el ezt az útmutatót és tartsa azt biztonságos helyen, hogy szükség esetén beletekinthessen.

Ezt a terméket a szabványoknak megfelelően gyártották, teljesíti az elektromos berendezésekre vonatkozó előírásokat, telepítését csak szakképzett személyzet végezheti.

A gyártó semmilyen felelősséget sem vállal azokért a személyi sérülésekért, vagy anyagi javakban esett károkért, amelyek az ebben a kézikönyvben található útmutatások figyelmen kívül hagyásából származnak.

1 TARTALOM

1 TARTALOM.....	2
2 ÓVINTÉZKEDÉSEK.....	3
3 TERMÉKLEÍRÁS.....	3
3.1 Általános tudnivalók.....	3
3.2 Méretek és súly.....	4
3.3 Csőcsatlakozások.....	4
3.4 Helyszükséglet.....	5
3.5 Minősítési címke.....	5
4 Szállítás és raktározás.....	5
5 TELEPÍTÉS.....	5
5.1 Kicsomagolás.....	5
5.2 Hova/hogyan kell felszerelni.....	6
5.3 Telepítés.....	6
5.4 Előre kábelezett elektromos csatlakozók.....	9
5.5 További elektromos csatlakozók.....	10
6 ÜZEMBE HELYEZÉS.....	11
6.1 Ventilátor-fordulatszám beállítása.....	11
6.2 Mielőtt elindítja a rendszert.....	14
7 ÜZEMELTETÉS.....	15
7.1 Felhasználói menü a CTRL-DSP vezérlőpanelen.....	16
7.2 Telepítő menü a CTRL-DSP vezérlőpanelen.....	18
7.3 Kiegészítő funkciók.....	23
8 KARBANTARTÁS ÉS SZERVIZ.....	24
8.1 Alkatrészlista.....	24
8.2 Alkatrészek ismertetése.....	25
8.3 Karbantartás.....	25
8.4 Szerviz tevékenység.....	26
8.5 Hibaelhárítás.....	29
9. ÁRTALMATLANÍTÁS ÉS ÚJRAHASZNOSÍTÁS.....	29

2 ÓVINTÉZKEDÉSEK

FIGYELMEZTETÉS

Győződjön meg arról, hogy a készülék hálózati tápellátását lekapcsolták, mielőtt belekezd bármilyen telepítési, szerviz, karbantartási tevékenységbe, vagy elektromos munkába!

FIGYELMEZTETÉS

A készülék és a teljes szellőztető rendszer telepítését és szervizelését csak arra felhatalmazott szakember végezheti, a helyi szabályokkal és előírásokkal összhangban.

FIGYELMEZTETÉS

Ha működés közben rendellenességet észlel, válassza le az eszközt a hálózati tápellátásról és haladéktalanul vegye fel a kapcsolatot egy képzett szakemberrel.

Szállítás és raktározás

- Ne tegye ki a készüléket külső légköri hatásoknak (eső, napsütés, hó, stb.).
- A csőcsatlakozásokat/csővégeket a raktározás során és szerelés közben le kell takarni.

Telepítés

- Ha a terméket kivette a csomagolásból, ellenőrizze az állapotát. Ne hagyja a csomagolást gyermekek és fogyatékkal élők számára elérhető közelségben.
- Óvakodjon az éles szélektől. Használjon védőkesztyűt.
- A készülék nem használható vízmelegítők, kályhák, stb. aktivátoraként, nem köthető be semmilyen típusú égető berendezésből, vagy szárítógépből származó forró levegőt/gőzt szállító szellőzőcsatornába. A levegőt a készülék saját, erre a célra kialakított csatornáján keresztül kell a szabadba kibocsátania.
- Ha a környezet, amelybe a terméket telepítik tüzelőanyaggal működő készüléket is tartalmaz (vízmelegítő, nem „zárt égésterű”, metánnal üzemelő kályha), rendkívül fontos a megfelelő légbefúvó, a jó égés és a berendezés előírásoknak megfelelő működése érdekében.
- Az elektromos rendszernek, amelyhez a készüléket csatlakoztatják, meg kell felelnie a helyi előírásoknak.
- Mielőtt a terméket csatlakoztatja az elektromos hálózatra, vagy a csatlakozóaljzatra, ellenőrizze a következőket:
 - az adattáblán lévő adatok (feszültség és frekvencia) megegyeznek az elektromos hálózat adataival
 - Az elektromos hálózat/dugaszolóaljzat alkalmas a készülék maximális teljesítményéhez.
- Az omnipoláris kapcsolót, amely III. kategóriájú túlterhelés esetén is lehetővé teszi a teljes leválasztást (érintkezői közötti nyitási távolság 3 mm, vagy több) rögzített kábelezésbe kell beépíteni, a kábelezésre vonatkozó előírásoknak megfelelően.

Felhasználás

- A készülék csupán az ebben az útmutatóban meghatározott célokra használható, másra nem.
- Ezt a készüléket 8 éves, vagy annál idősebb gyermekek, csökkent fizikai, érzékszervi és mentális képességű, vagy tapasztalattal, tudással nem rendelkező személyek csak akkor használhatják, ha megfelelő felügyelet alatt állnak, vagy megtanították őket a készülék biztonságos működtetésére, és megértették a használattal járó veszélyekkel. Gyermekek nem játszhatnak a készülékkel. Tisztítási és a felhasználó által végzendő karbantartási műveleteket gyermekek felügyelet nélkül nem végezhetnek.
- Ne érintse meg a készüléket nedves, vagy nyirkos kézzel/lábbal.
- A készüléket csak tiszta levegő elszívására tervezték, azaz az elszívott levegő nem tartalmazhat zsírt, kormot, vegyszereket, vagy korrozív hatású összetevőket, gyúlékony, robbanásveszélyes keverékeket.
- Ne használja a terméket, ha a helyiségben gyúlékony gőzök, mint például alkohol, rovarirtó szer, motorbenzin, stb. vannak jelen.
- **A rendszert folyamatosan lehet üzemeltetni, csak karbantartásra/szervizelésre kell leállítani.**
- Az optimális légáramlás kialakulása érdekében ne takarja le a csatornákat, vagy rácsokat.
- A készüléket, vagy alkatrészeit ne mártsa bele vízbe, vagy más folyadékba.
- Üzemi hőmérséklet: 0°C és +40°C között.

Szerviz

- Attól még, hogy a készülék hálózati tápellátását lekapcsolta, továbbra is fennáll a sérülés veszélye, hiszen a forgó alkatrészek még nem jutottak nyugalmi állapotba.
- Óvakodjon az éles szélektől. Használjon védőkesztyűt.
- Javításhoz kizárólag eredeti tartalékalkatrészeket használjon.

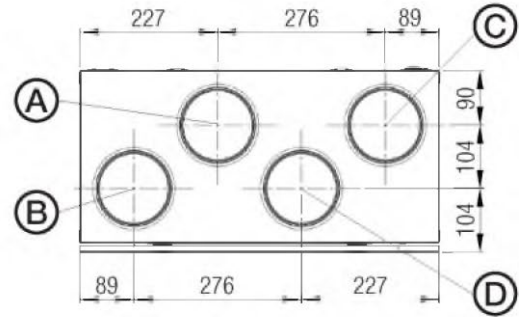
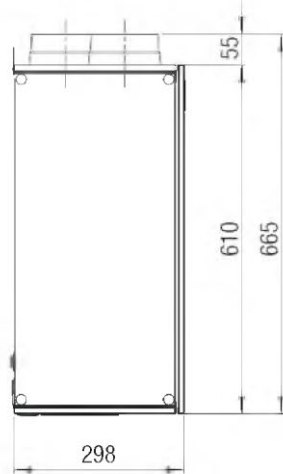
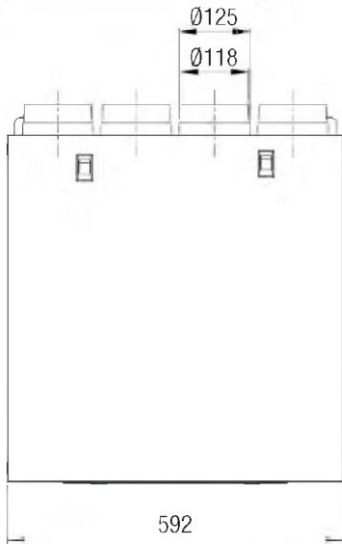
3 TERMÉKLEÍRÁS

3.1 Általános tudnivalók

Ez a QR280E és QR590E típusú hővisszanyerős szellőztető egységek Szerelési, Használati és Karbantartási Útmutatója. Ez az útmutató olyan alapvető információkat és ajánlásokat tartalmaz a szerelésre, üzembe helyezésre, használatra és szerviztevékenységre vonatkozóan, amelyek biztosítják a készülék megfelelő, hibamentes működését. A készülék tökéletes, biztonságos és zökkenőmentes üzemeltetésének kulcsa, hogy olvassa végig ezt az útmutatót, a készüléket az abban foglalt irányelveknek megfelelően, a biztonsági útmutatásokat követve használja. A QR280E és QR590E készülékeket alap felszerelésként CTRL-DSP távirányító többfunkciós vezérlőpanellel látták el.

3.2 Méretek és súly

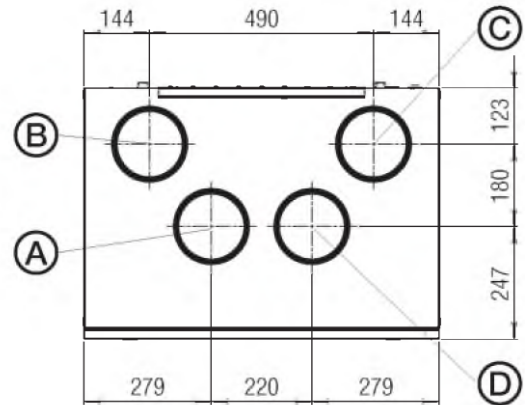
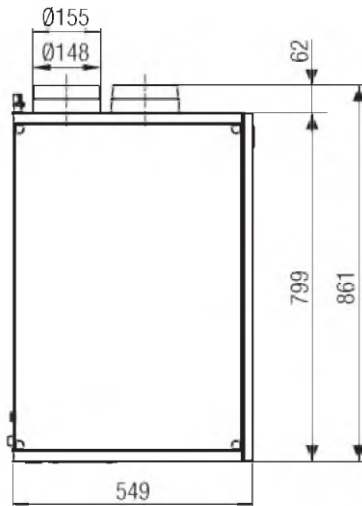
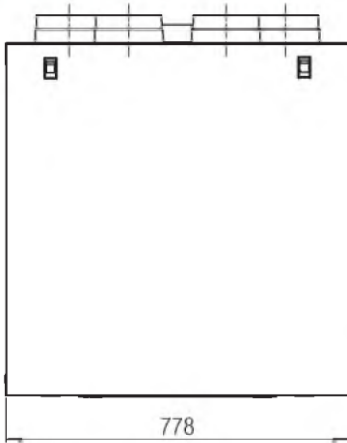
QR280E



Súly (kg)

26

QR590E



Súly (kg)

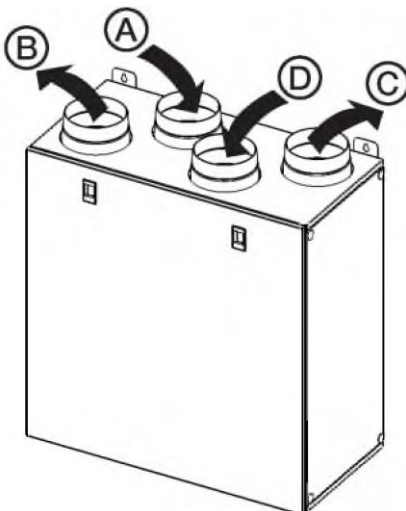
50

A méretek mm-ben értendők.

3.3 Csőcsatlakozások

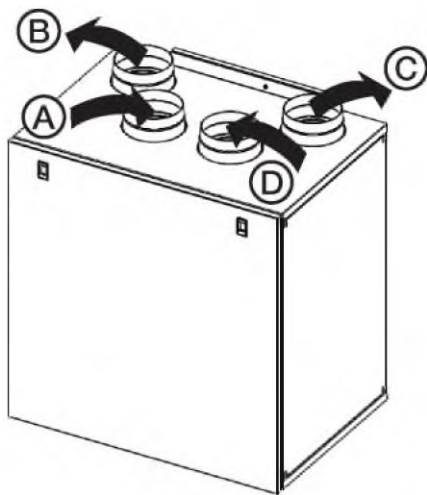
BAL OLDAL	Előlről nézve a készülék bal oldalán elhelyezett légbeszívó és légkifúvó csatlakozások	ALAP KIVITEL
JOBB OLDAL	Előlről nézve a készülék jobb oldalán elhelyezett légbeszívó és légkifúvó csatlakozások	

A gyári beállítás BAL OLDAL.



QR280A		
BAL OLDAL	A	Külső beszívott levegő
	B	Kifúvott levegő
	C	A belső térbe befűjt levegő
	D	A belső térből elszívott levegő
JOBB OLDAL	A	A belső térből elszívott levegő
	B	A belső térbe befűjt levegő
	C	Kifúvott levegő
	D	Külső beszívott levegő

3.a ábra Csatlakozások BAL OLDALI és JOBB OLDALI elrendezés szerint - QR280E.



QR590E		
BAL OLDAL	A	Külső beszívott levegő
	B	Kífúvott levegő
	C	A belső térbe befújt levegő
	D	A belső térből elszívott levegő
JOBB OLDAL	A	A belső térből elszívott levegő
	B	A belső térbe befújt levegő
	C	Kífúvott levegő
	D	Külső beszívott levegő

3.b ábra Csatlakozások BAL OLDALI és JOBB OLDALI elrendezés szerint - QR590AE.

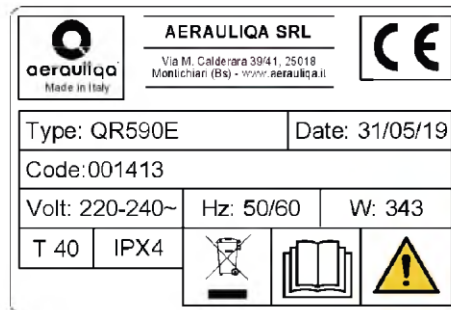
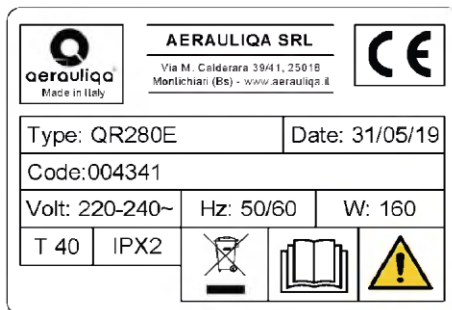
A gép JOBB OLDALI elrendezésének beállítása:

- Módosítsa az elrendezést a CTRL-DSP vezérlőpanelen (§ 7.2 - telepítő menü: 3 gép elrendezése).
- A QR590E készülék esetén az F7 szűrőt a bal oldalról helyezze át a jobb oldalra.
- Cserélje ki a burkolat tetején a légvezeték címkéjét és a burkolat alján a vízvezeték címkéjét azokkal, amelyeket ezzel a szerelési útmutatóval együtt szállítottunk.

3.4 Helyszükséglet

Gondoskodjon róla, hogy a készülék körül elegendő hely maradjon, ami lehetővé teszi a könnyű karbantartást (hozzáférés a szűrőhöz, elosztódobozhoz, valamint az oldalsó és elülső ellenőrző panelek eltávolítása).

3.5 Minősítési címke



3.c ábra Minősítési címke

4 Szállítás és raktározás

FIGYELMEZTETÉS

Győződjön meg róla, hogy az „Óvintézkedések” című 2. fejezetben foglalt figyelmeztetéseket és óvatosságra intéseket gondosan elolvasták, megértették és alkalmazzák is!

A készüléket kartondobozban szállítják.

A készülék olyan módon kell raktározni és szállítani, amely megvédi az olyan fizikai behatásoktól, amelyek a csővégeket, burkolatot, kijelzőt, stb. károsíthatják.

Le kell takarni, hogy szennyeződés, eső és hó ne juthasson be és ne rongálhassa meg a készüléket és annak szerkezeti elemeit.

5 TELEPÍTÉS

FIGYELMEZTETÉS

Győződjön meg róla, hogy az „Óvintézkedések” című 2. fejezetben foglalt figyelmeztetéseket és óvatosságra intéseket gondosan elolvasták, megértették és alkalmazzák is!

Ez a fejezet azt ismerteti, hogyan telepítse hibátlanul a készüléket.

A készüléket az ebben az útmutatóban foglaltaknak megfelelően kell telepíteni.

5.1 Kicsomagolás

A szerelés megkezdése előtt ellenőrizze, hogy a készüléket (és az esetleges tartozékait) a megrendelésnek megfelelően szállították-e le. A rendeltéstől való minden eltérést jelteni kell a szállítónak.

5.2 Hova/hogyan kell felszerelni

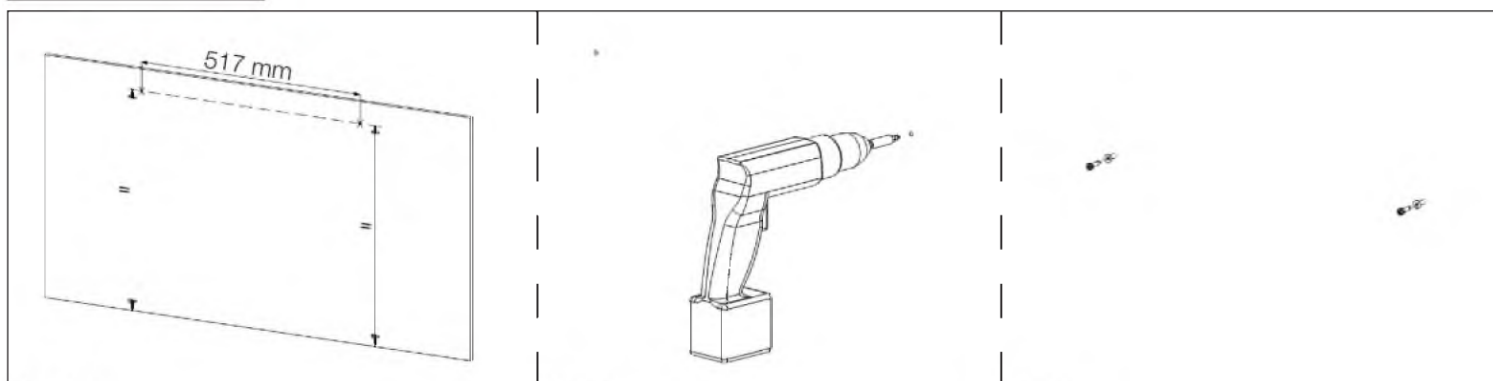
- Minden QR készülék fűtött helyiségben történő beltéri telepítésre alkalmas.
- A készüléket sík felületre (fal) kell felszerelni.
- A készüléket minden esetben függőlegesen kell telepíteni.
- Fontos, hogy a készüléket üzembe helyezés előtt teljesen kiszintezze.
- A készüléket lehetőleg külön helyiségben kell elhelyezni (pl. tároló, mosókonyha, vagy ehhez hasonló).
- Amikor kiválasztja a helyet, tartsa szem előtt, hogy a készüléket rendszeresen karban kell tartani és az ellenőrző ajtókhöz könnyedén hozzá kell férni.
- Hagyjon szabad helyet a levehető panelek kinyitásához és a főbb alkotóelemek kiszerezéséhez (§ 3.4).
- A kültéri légrácsokat, ha lehet, az épület északi, vagy keleti oldalán helyezze el, távol a többi kifúvó nyílástól, mint pl. konyhai elszívó ventilátor, vagy mosókonyha légkivezetés.

5.3 Telepítés

A készüléket az alábbi helyzetben kell felszerelni.

Fontos, hogy a készüléket függőleges helyzetben szerelje fel annak érdekében, hogy a cseppvízelvezetés megfelelően működhessen.

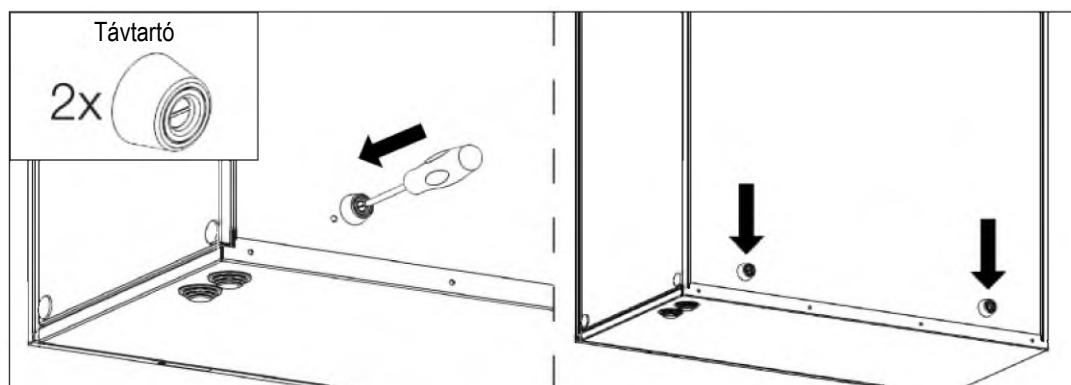
QR280E



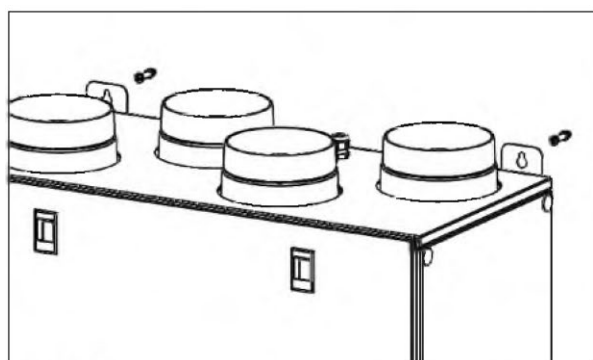
5.a ábra

5.b ábra

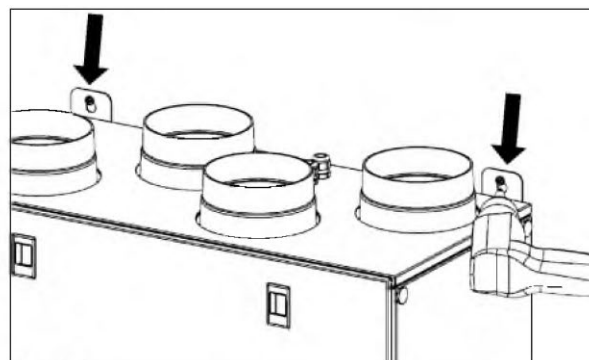
5.c ábra



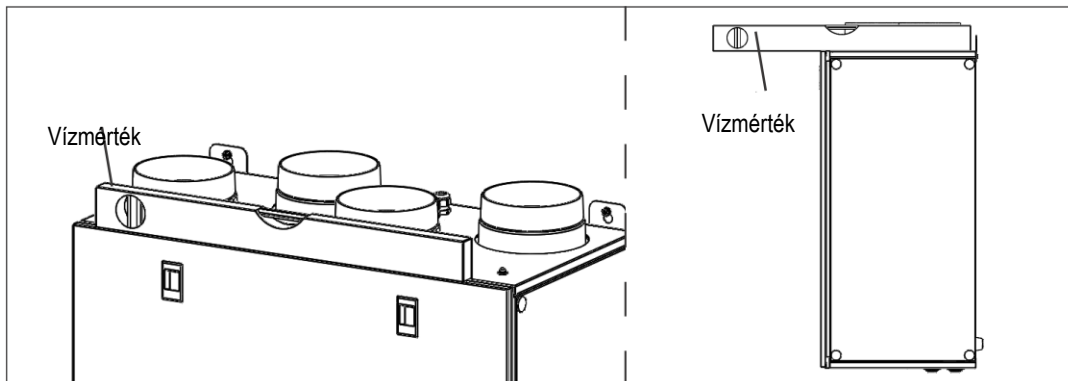
5.d ábra



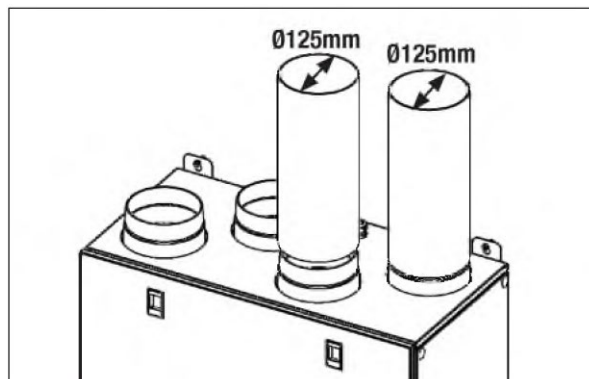
5.e ábra



5.f ábra



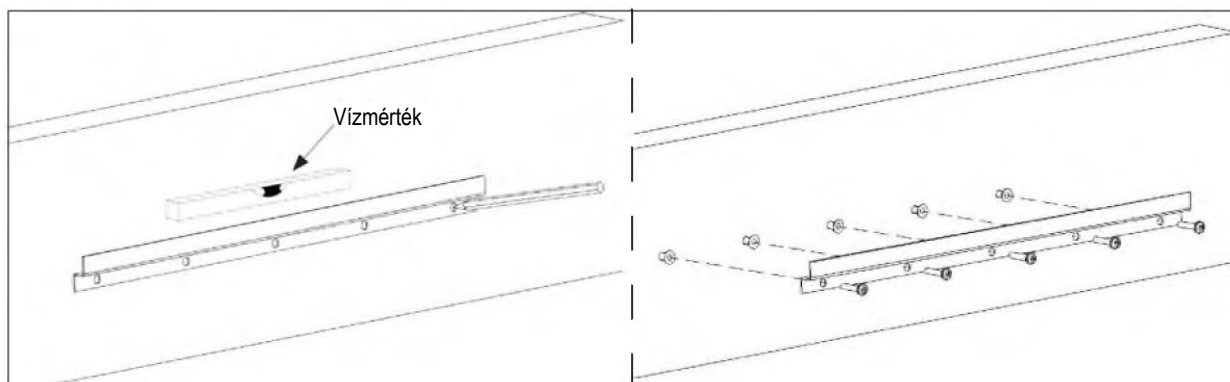
5.g ábra



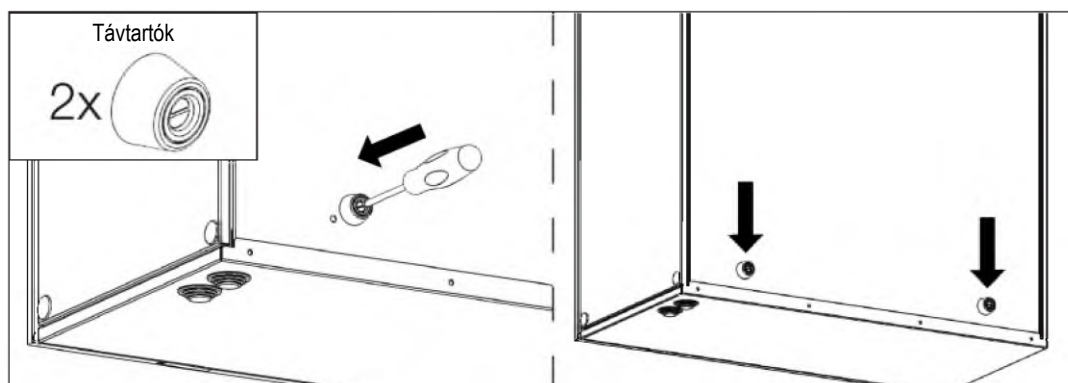
5.h ábra

- 5.a** Készítse elő azt a felületet, amelyre a készüléket fel kívánja szerelni. Győződjön meg róla, hogy a felület sík, kiszintezték és képes hordozni a készülék súlyát. A szerelést a helyi szabályoknak és előírásoknak megfelelően végezze el.
- 5.b** Fúrja ki a lyukakat a falban.
- 5.c** Használjon megfelelő dübeleket és csavarokat (nem része a szállítási terjedelemnek).
- 5.d** Rögzítse a készülék hátoldalára a 2 távtartót.
- 5.e** A két rögzítőkonzol segítségével függessze fel a készüléket a falra.
- 5.f** Csavarozza fel úgy, hogy biztonságosan tartson.
- 5.g** Győződjön meg róla, hogy a készülék vízszintes helyzetben van.
- 5.h** Csatlakoztassa a készüléket a légvezeték rendszerre. Győződjön meg róla, hogy minden szükséges tartozékot felhasznált annak érdekében, hogy működő szellőztető megoldást hozzon létre.
A készüléket az 5.4 § szerint kösse be elektromosan. Ellenőrizze, hogy megfelelően elindul-e.

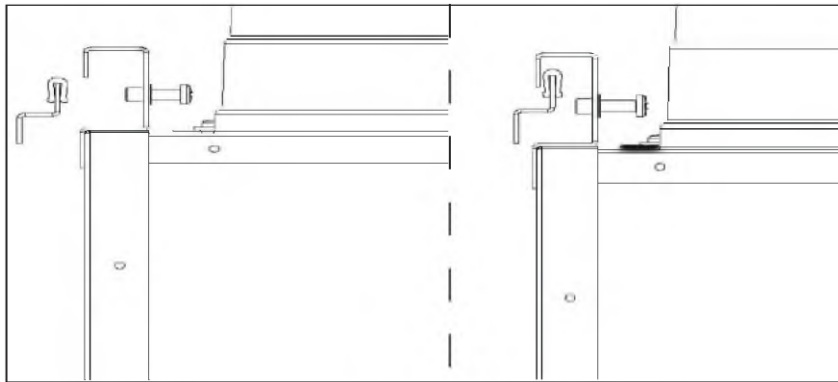
QR590E



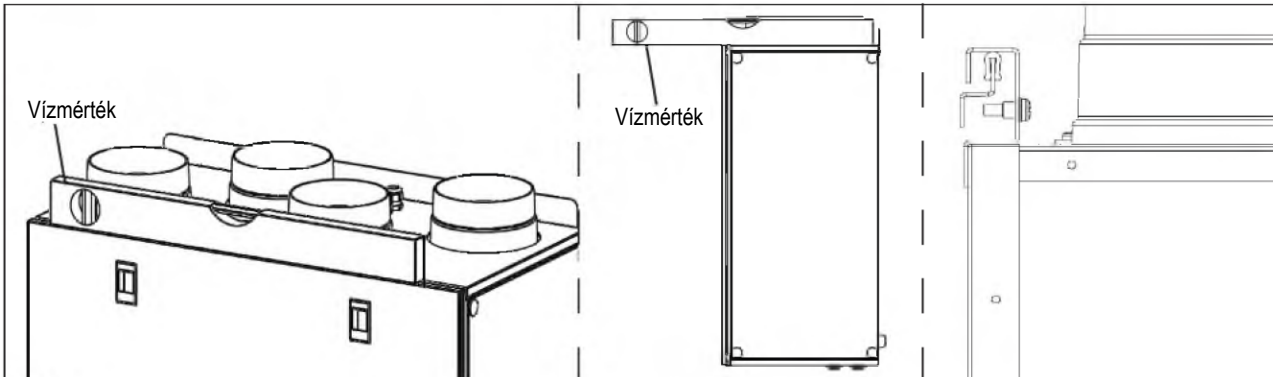
5.j ábra



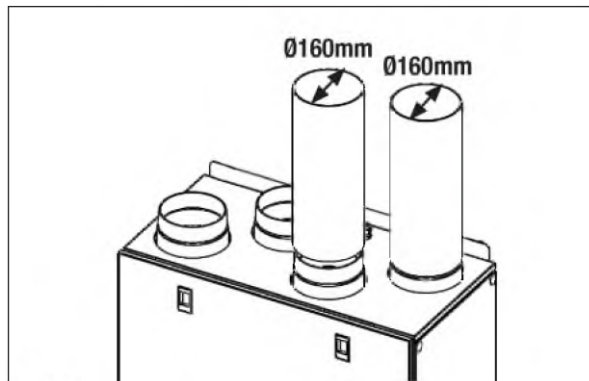
5.k ábra



5.l ábra



5.m ábra



5.n ábra

- 5.j** Készítse elő azt a felületet, amelyre a készüléket fel kívánja szerelni. Győződjön meg róla, hogy a felület sík, kiszintezték és képes hordozni a készülék súlyát. A szerelést a helyi szabályoknak és előírásoknak megfelelően végezze el. Használja a fali rögzítőkonzolt sablonként és jelölje be, hol kell a falba lyukakat fúrni: gondoskodjon róla, hogy vízszintben legyen. A fali rögzítőkonzol felszereléséhez használjon megfelelő csavarokat és dübeleket (nem része a szállítási terjedelemnek).
- 5.k** Rögzítse a készülék hátoldalára a 2 távtartót.
- 5.l** Akassza rá a készüléket a konzoljára.
- 5.m** Ellenőrizze, hogy vízszintesen áll-e és rögzítse a biztonsági csavarok segítségével.
- 5.n** Csatlakoztassa a készüléket a légvezeték rendszerre. Győződjön meg róla, hogy minden szükséges tartozékot felhasznált annak érdekében, hogy működő szellőztető megoldást hozzon létre.
A készüléket az 5.4 § szerint kösse be elektromosan. Ellenőrizze, hogy megfelelően elindul-e.

5.4 Előre kábelezett elektromos csatlakozók

FIGYELMEZTETÉS

Győződjön meg arról, hogy a készülék hálózati tápellátását lekapcsolták, mielőtt belekezd bármilyen telepítési, szerviz, karbantartási tevékenységbe, vagy elektromos munkába!

FIGYELMEZTETÉS

A készülék és a teljes szellőztető rendszer telepítését és szervizelését csak arra felhatalmazott szakember végezheti, a helyi szabályokkal és előírásokkal összhangban.

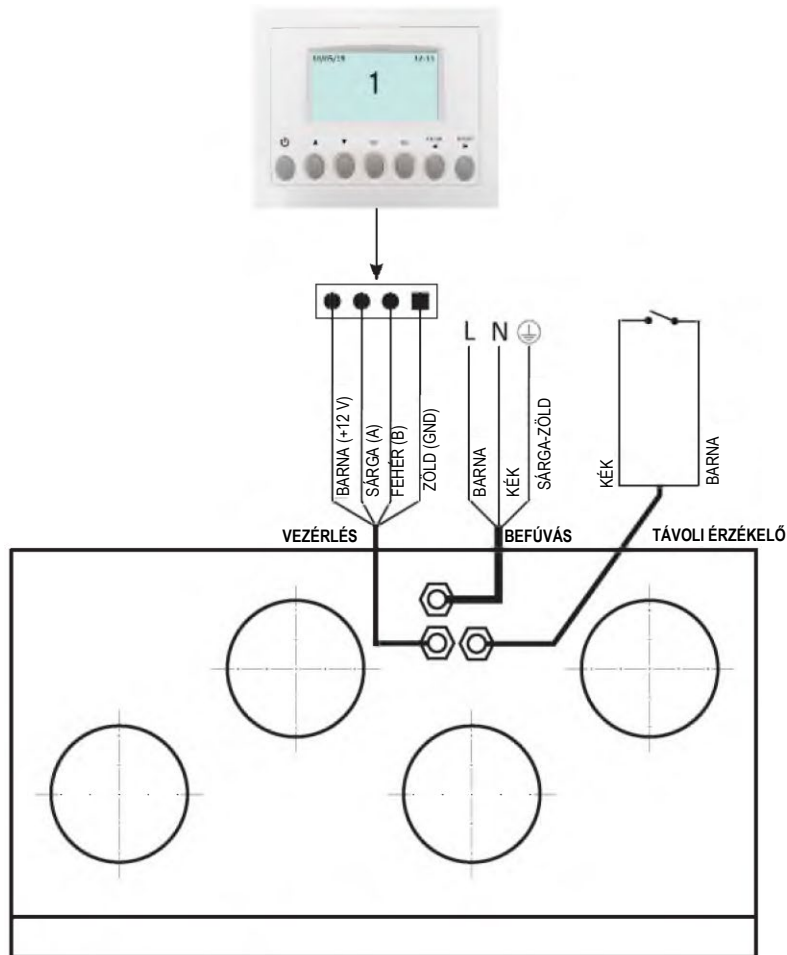
A készüléket le kell földelni.

A gyárban elvégzik a készülék belső kábelezését.

A CTRL-DSP alaplapra történő csatlakoztatásához 4 pólusú sodrott érpáru kábelt használjon: max. 30 m hosszú.

A készülék az alábbiak szerint előkábelezve érkezik:

- hálózati tápellátás kábel (3 eres: barna, kék, sárga/zöld),
- vezérlőkábel, a CTRL-DSP egységhez történő csatlakoztatásra (4 eres: zöld, barna, sárga, fehér),
- távoli érzékelőhöz csatlakozó kábel (2 eres: kék, barna).



5.p ábra Elektromos csatlakozások

5.5 További elektromos csatlakozók

FIGYELMEZTETÉS

Győződjön meg arról, hogy a készülék hálózati tápellátását lekapcsolták, mielőtt belekezd bármilyen telepítési, szerviz, karbantartási tevékenységbe, vagy elektromos munkába!

FIGYELMEZTETÉS

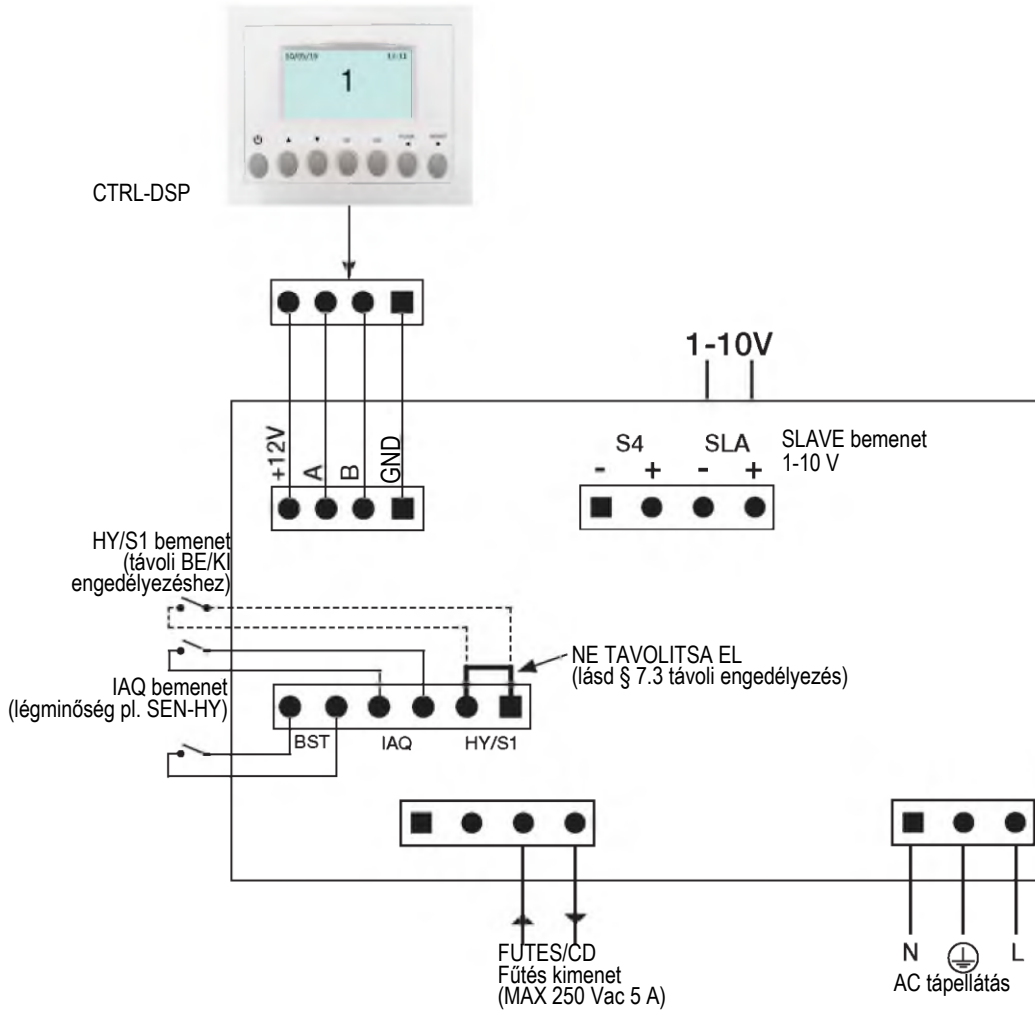
A készülék és a teljes szellőztető rendszer telepítését és szervizelését csak arra felhatalmazott szakember végezheti, a helyi szabályokkal és előírásokkal összhangban.

A készülékeket le kell földelni.

A gyárban elvégzik a készülék belső kábelezését.

A CTRL-DSP alaplapra történő csatlakoztatásához 4 pólusú sodrott érpáru kábelt használjon: max. 30 m hosszú.

Az alábbi ábra a kapcsolási vázlatot mutatja.



5.q ábra A kapocsdobozba épített alaplap elektromos csatlakozásai.

Bemenetek/parancsok

N°1 AC tápellátás csatlakozó.

N°3 be/ki bemenetek (feszültségmentes kontaktusok), N°1 környezeti érzékelők (elnevezése IAQ), N°1 turbó-pillanatkapcsolóhoz (elnevezése BST) és N°1 távoli BE/KI engedélyezéshez (elnevezése HY/S1).

N°1 1-10 V analóg bemenet (elnevezése SLAVE).

N°1 4-pólusú csatlakozó CTRL-DSP számára (RS485 plus 12 Vdc betáplálás).

Kimenetek

N°1 be/ki kimenet előfűtéshez/utófűtéshez (reléérintkező – 250 Vac 5 A).

6 ÜZEMBE HELYEZÉS

6.1 Ventilátor-fordulatszám beállítása

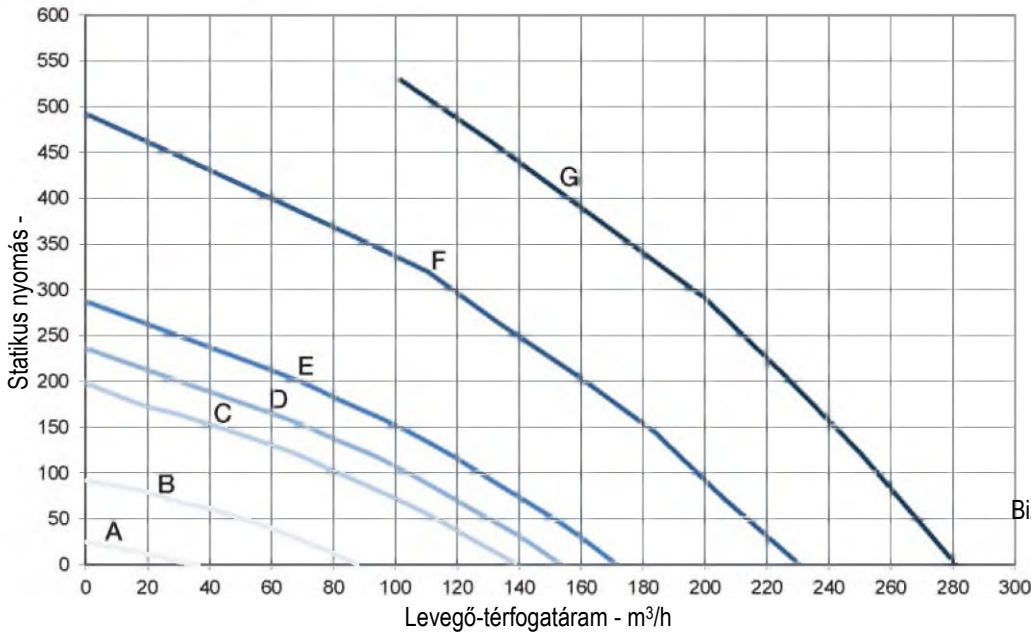
A készülék fordulatszámát a telepítés során lehet beállítani a szükséges légcserearánynak megfelelően.

A 6. a-d ábrák lejjebb az 0 és 10 V közötti jelek különböző beállításai esetén a motor teljesítmény-jelleggörbéit mutatják. A fogyasztás a 2 motorra vonatkozik.

A 6. b-e ábrák az entalpiikus hőcserélő adatait mutatják.

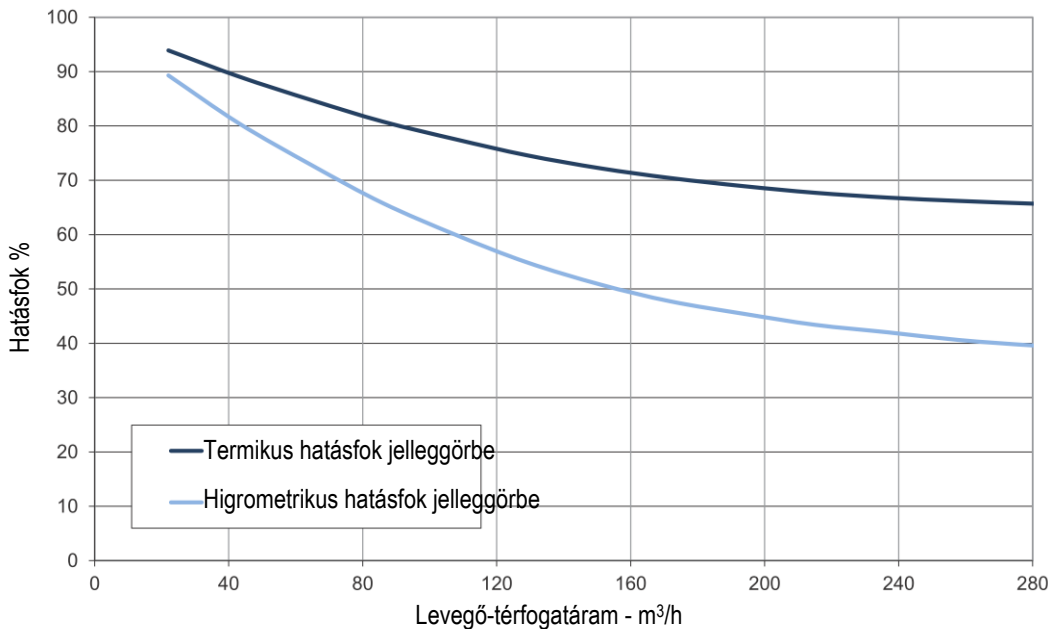
A 6. c-f táblázatok a különböző fordulatszámokhoz tartozó zajszintet jelenítik meg.

QR280E



Jelleggörbe	Fordulatszám %	W max	m³/h max
A (min)	23	9	36
B	30	17	88
C	46	33	139
D	60	41	153
E	77	51	172
F	92	100	230
G (max)	100	160	281

6.a ábra Beszívási jelleggörbék a Bizottság 1253/2014/EU rendelete alapján.



6.b ábra Az entalpiikus hőcserélő adatai.
Vizsgálati feltételek:
Beltéri levegő 25°C 50% relatív páratartalom;
Kültéri levegő 5°C 70% relatív páratartalom.

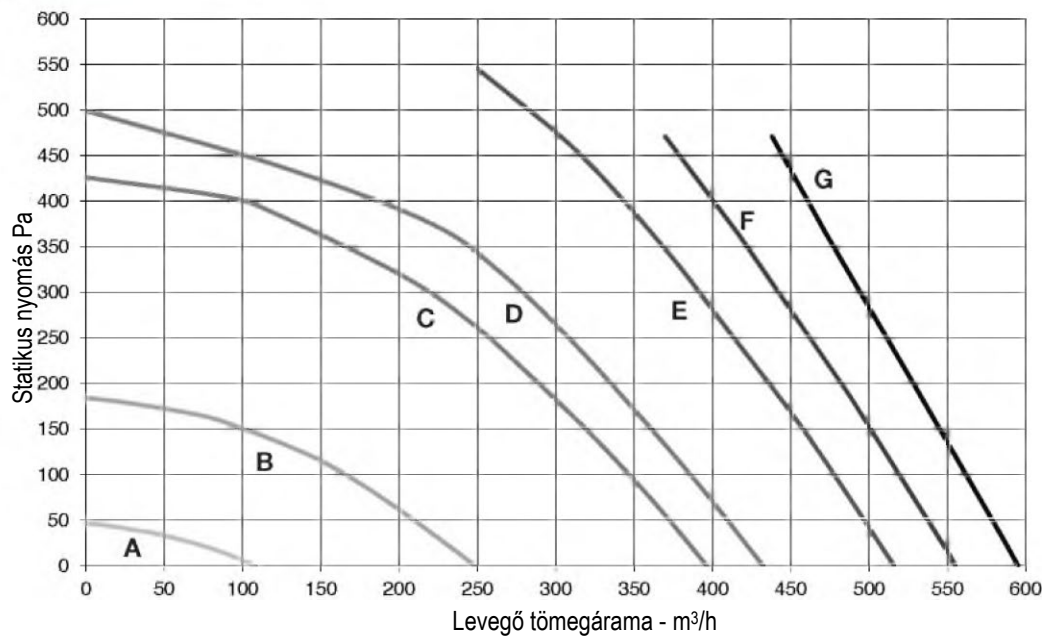
Fordulatszám 100%	Lw dB - HANGTELJESÍTMÉNYSZINT OKTÁVSÁV									Lp dB(A)
	63	125	250	500	1K	2K	4K	8K	Összesen	@3m
Külső levegő beszívás	76	64	70	72	62	59	53	46	78	50
Befúvás	75	64	66	68	59	53	44	34	77	46
Elszívás	76	63	66	68	60	54	45	34	77	47
Kifúvás (külső légtérbe)	76	64	69	70	61	58	52	44	78	49
Kitörés	74	67	65	70	62	56	48	36	77	48

Fordulatszám 80%	Lw dB - HANGTELJESÍTMÉNYSZINT OKTÁVSÁV									Lp dB(A)
	63	125	250	500	1K	2K	4K	8K	Összesen	@3m
Külső levegő beszívás	67	63	70	69	60	58	51	43	74	48
Befúvás	65	61	65	66	57	51	42	31	71	44
Elszívás	66	61	65	65	58	53	43	32	71	44
Kifúvás (külső légtérbe)	66	62	68	69	59	56	50	43	71	47
Kitörés	61	66	65	67	57	53	45	33	71	45

Fordulatszám 60%	Lw dB - HANGTELJESÍTMÉNYSZINT OKTÁVSÁV									Lp dB(A)
	63	125	250	500	1K	2K	4K	8K	Összesen	@3m
Külső levegő beszívás	57	57	69	57	51	49	42	33	70	41
Befúvás	55	55	64	54	49	43	34	24	65	37
Elszívás	60	54	62	53	49	44	34	24	65	36
Kifúvás (külső légtérbe)	57	56	68	57	51	49	42	33	69	41
Kitörés	56	55	61	54	50	45	35	25	64	36

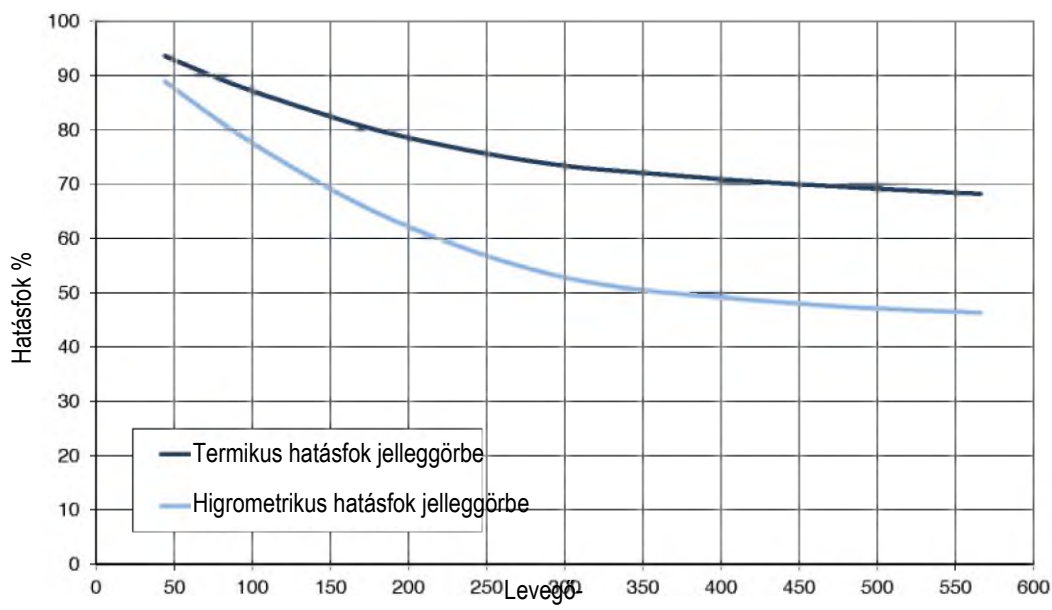
Fordulatszám 40%	Lw dB - HANGTELJESÍTMÉNYSZINT OKTÁVSÁV									Lp dB(A)
	63	125	250	500	1K	2K	4K	8K	Összesen	@3m
Külső levegő beszívás	51	51	58	47	40	38	28	21	60	31
Befúvás	53	51	57	44	37	31	23	16	59	29
Elszívás	53	48	55	44	38	32	22	16	58	27
Kifúvás (külső légtérbe)	52	50	56	48	40	37	29	22	59	30
Kitörés	53	48	53	45	39	32	22	16	57	27

6.c táblázat Zajszint: dBA, a számok átlagos értékek gömb alakú szabad térben, csak összehasonlító használatra.



Jelleggörbe	Fordulatszám %	W max	m³/h max
A (min)	21	11	108
B	37	38	249
C	54	117	396
D	58	146	432
E	67	234	516
F	81	305	555
G (max)	100	343	595

6.d ábra Elszívási jelleggörbék a Bizottság 1253/2014/EU rendelete alapján. A termék F7 szűrő nélküli vizsgálata.



6.e ábra Az entalpikus hőcserélő adatai. Vizsgálati feltételek: Beltéri levegő 25°C 50% relatív páratartalom; Kültéri levegő 5°C 70% relatív páratartalom.

Fordulatszám 100%	Lw dB - HANGTELJESÍTMÉNYSZINT OKTÁVSÁV									Lp dB(A)
	63	125	250	500	1 K	2 K	4 K	8K	Összesen	@3m
Külső levegő beszívás	83	65	70	73	62	58	53	47	84	51
Befúvás	81	65	65	66	57	51	42	33	81	45
Elszívás	80	63	66	68	60	54	45	34	78	47
Kifúvás (külső légtérbe)	78	65	70	71	62	59	53	45	80	50
Kitörés	81	69	67	69	62	56	48	36	82	48

Fordulatszám 80%	Lw dB - HANGTELJESÍTMÉNYSZINT OKTÁVSÁV									Lp dB(A)
	63	125	250	500	1 K	2 K	4 K	8K	Összesen	@3m
Külső levegő beszívás	73	61	67	69	59	56	50	43	75	47
Befúvás	72	61	63	65	56	50	41	31	74	43
Elszívás	73	60	63	65	57	51	42	31	74	44
Kifúvás (külső légtérbe)	73	61	66	67	58	55	49	41	75	46
Kitörés	71	64	62	67	59	53	45	33	74	45

Fordulatszám 60%	Lw dB - HANGTELJESÍTMÉNYSZINT OKTÁVSÁV									Lp dB(A)
	63	125	250	500	1 K	2 K	4 K	8K	Összesen	@3m
Külső levegő beszívás	65	61	68	67	58	56	49	41	72	46
Befúvás	63	59	63	64	55	49	40	29	69	42
Elszívás	64	59	63	63	56	51	41	30	69	42
Kifúvás (külső légtérbe)	64	60	66	67	57	54	48	41	71	45
Kitörés	59	64	63	65	57	51	43	31	70	44

Fordulatszám 40%	Lw dB - HANGTELJESÍTMÉNYSZINT OKTÁVSÁV									Lp dB(A)
	63	125	250	500	1 K	2 K	4 K	8K	Összesen	@3m
Külső levegő beszívás	55	55	67	55	49	47	40	31	68	39
Befúvás	53	53	62	52	47	41	32	22	63	35
Elszívás	58	52	60	51	47	42	32	22	63	34
Kifúvás (külső légtérbe)	55	54	66	55	49	47	40	31	67	39
Kitörés	54	53	59	52	48	43	33	23	62	34

6.f táblázat Zajszint: dBA, a számok átlagos értékek gömb alakú szabad térben, csak összehasonlító használatra.

6.2 Mielőtt elindítja a rendszert

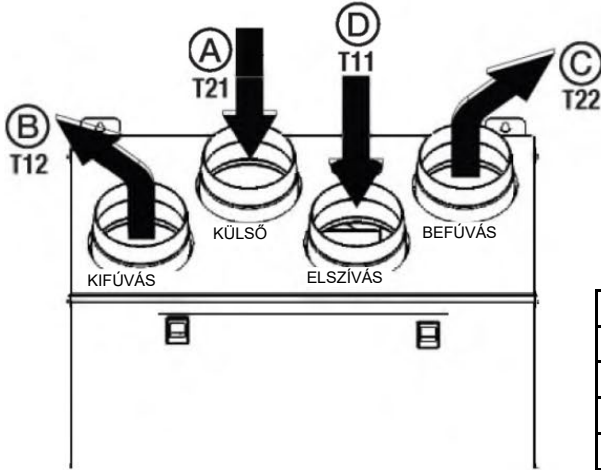
Ha a telepítés befejeződött, kérjük, ellenőrizze az alábbiakat:

- A szűrőket megfelelően beszerelték-e.
- A készüléket az útmutatásoknak megfelelően telepítették-e.
- A készüléket megfelelően kötötték-e be.
- Felszerelték-e a végleges külső levegő és távozó levegő csappantyúkat és hangtompítókat, és a légcsatorna rendszert megfelelően csatlakoztatták-e a készülékre.
- A légvezetéseket megfelelően leszigetelték-e, és a helyi szabályoknak és előírásoknak megfelelően szerelték-e fel.
- A külső levegőt beszívó nyílást szennyező forrásoktól kellő távolságba szerelték-e fel (konyhai ventilátor kifúvó nyílás, központi porszívórendszer kifúvás, vagy ehhez hasonló).
- A készüléket jól állították-e be és megfelelően helyezték-e üzembe.

7 ÜZEMELTETÉS

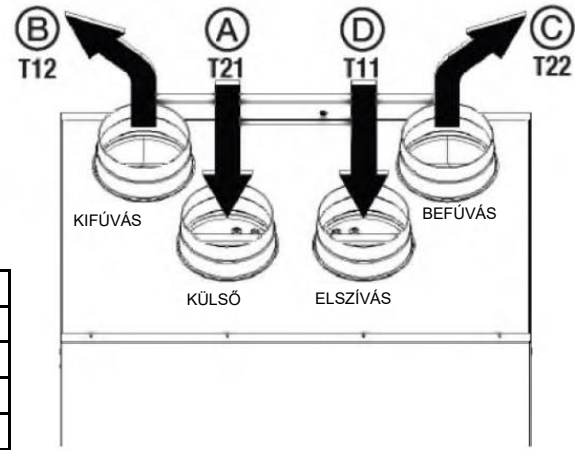
FIGYELMEZTETÉS

Győződjön meg róla, hogy az „Óvintézkedések” című 2. fejezetben foglalt figyelmeztetéseket és óvatosságra intéseket gondosan elolvasták, megértették és alkalmazzák is!



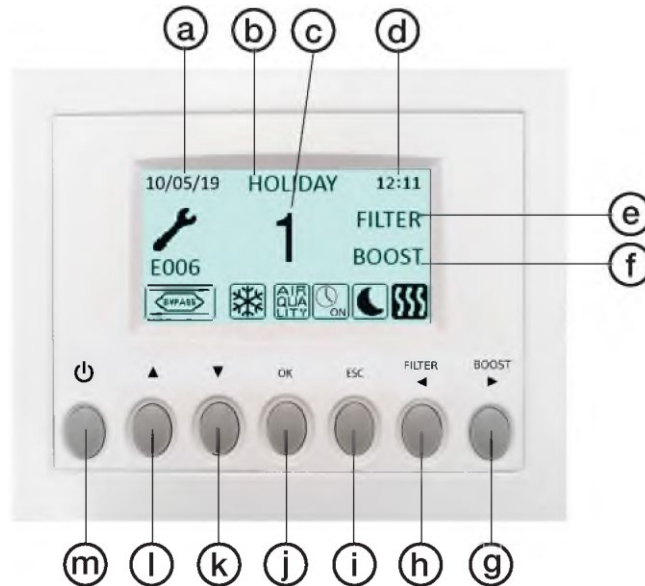
7.a ábra QR280E hőmérséklet-érzékelők.

BAL OLDALI ELRENDEZÉS	
A	Külső beszívott levegő
B	Kifúvott levegő
C	A belső térbe befújt levegő
D	A belső térből elszívott levegő



7.b ábra QR590E hőmérséklet-érzékelők.

JOBB OLDALI elrendezés esetén kövesse a § 3.3 - 3.a és 3.b ábrák útmutatásait annak érdekében, hogy a hőmérséklet-érzékelők megfelelően működjenek.



7.c ábra CTRL-DSP vezérlőpanel

- (a) DÁTUM: az aktuális dátumot mutatja
- (b) ÜZEMMÓD: az üzemmódot mutatja
- (c) FOKOZAT: a kiválasztott sebességfokozatot mutatja
- (d) IDŐ: a pontos időt mutatja
- (e) SZŰRŐ RIASZTÁS: jelzi, ha a szűrőt karban kell tartani/ki kell cserélni
- (f) TURBÓ: jelzi, hogy a TURBÓ fokozatot bekapcsolták
- (g) ÜZEMEN KÍVÜL: jelzi, hogy a CTRL-DSP vezérlőpanel üzemen kívül van
- (h) TURBÓ gomb: a TURBÓ fokozat kézi bekapcsolásához jobbra mozgatáshoz, ha a heti időkapcsolót állítják be
- (i) SZŰRŐ: a szűrő riasztás nyugtázására balra mozgatáshoz, ha a heti időkapcsolót állítják be
- (j) ESC: kilépés és vissza az előző menübe
- (k) OK: belépés a kiválasztott menübe
- (l) lépkedés LEFELÉ a menü kiválasztásával
- (m) lépkedés FELFELÉ a menü kiválasztásával
- (n) a szellőztető egység be-/kikapcsolása

- a HIBA RIASZTÁS-t mutatja (lásd a 7.3 pontot a hiba típusának ellenőrzéséhez)
- jelzi hogy aktív a megkerülő ág
- jelzi hogy aktív a FAGYVÉDELEM
- jelzi, hogy az IAQ bemenetet aktiválták (pl. HY, C02)
- jelzi hogy aktív az ÉJSZAKAI ÜZEMMÓD
- jelzi hogy aktív a fűtés kimenet
- jelzi hogy aktív a turbó üzemmód aktív
- jelzi, hogy a heti időkapcsoló aktív
- jelzi, hogy a heti időkapcsolót deaktiválták
- jelzi, hogy a SLAVE üzemmódot bekapcsolták

Egyes üzemelési módokat a CTRL-DSP vezérlőpanel nyomógombjaival, és a menüből is ki lehet választani.

Ha bekapcsolja, a CTRL-DSP vezérlőpanelen az alábbiak jelennek meg:



7.d ábra CTRL-DSP vezérlőpanel működtető képernyő

A fokozatokat (1-2-3) kézzel lehet kiválasztani a ▲ vagy ▼ gombok segítségével.

7.1 Felhasználói menü a CTRL-DSP vezérlőpanelen

Ahhoz, hogy belépjen a felhasználói menübe, nyomja meg az OK, vagy az ESC gombot. A kilépéshez nyomja meg az ESC gombot, vagy várjon kb. 60 másodpercet.

Felhasználói menü
1 Üzem mód kiválasztása
2 Turbó üzemmód
3 Turbó üzemmód időtartama
4 SZŰRŐ riasztás nyugtázása
5 Éjszakai üzemmód
6 Heti időkapcsoló
7 Telepítő menü

Válassza ki a menüpontot a ▲ vagy ▼ gombok segítségével. A belépéshez nyomja meg az OK gombot.

Felhasználói menü
1 Üzem mód kiválasztása
2 Turbó üzemmód
3 Turbó üzemmód időtartama
4 SZŰRŐ riasztás nyugtázása
5 Éjszakai üzemmód
6 Heti időkapcsoló
7 Telepítő menü

Az üzemmód kiválasztása lehetővé teszi a választást a „Normál üzemmód” és a „Szabadság” között.

A belépéshez nyomja meg az OK gombot.

Válassza ki az üzemmódot a ▲ vagy ▼ gombok segítségével.

A kiválasztáshoz nyomja meg az OK gombot.

Nyomja meg az ESC gombot, vagy várjon kb. 60 másodpercet, hogy visszatérjen az előző menübe.


Normál üzemmód 3V (ALAPÉRTELMEZÉS)

Bekapcsoláskor a készülék a telepítés során beállított fokozatban kezd működni.

A fokozat száma (1-2-3) megjelenik az LCD kijelzőn.

Gyári beállítás (ALAPÉRTELMEZÉS): 1-es fokozat.

A fokozatokat (1-2-3) kézzel lehet kiválasztani a ▲ vagy ▼ gombok segítségével.

Abban az esetben, ha az IAQ értékelőt az 5q ábrán láthat módon aktiválták (pl. HY, vagy IAQ érzékelő), a készülék fordulatszámmal 15%-kal megnő, és az  ikon jelenik meg a kijelzőn. Ha az IAQ bemenetet deaktiválják, a készülék visszatér a kiválasztott fokozathoz.

Ha az éjszakai üzemmódot aktiválják ( - 5 Felhasználói menü), az érzékelő fentebb ismertetett logikáját a rendszer figyelmen kívül hagyja (az érzékelőnek nincs semmilyen hatása, a készülék 1-es fokozatban üzemel).

Szabadság üzemmód

A készülék a Szabadság üzemmód számára a telepítés során beállított fokozatban működik.

Az IAQ érzékelő fentebb ismertetett logikáját a rendszer figyelmen kívül hagyja (az érzékelőnek nincs semmilyen hatása).

A képernyőn megjelenik a SZABADSÁG szó.

Felhasználói menü
1 Üzem mód kiválasztása
2 Turbó üzemmód
3 Turbó üzemmód időtartama
4 SZŰRŐ riasztás nyugtázása
5 Éjszakai üzemmód
6 Heti időkapcsoló
7 Telepítő menü

Lehetővé teszi a maximális fokozat (turbó) kiválasztását.

A kiválasztáshoz nyomja meg az OK gombot.

Válassza a NEM vagy IGEN lehetőséget a ▲ vagy ▼ gombok segítségével.

A kiválasztáshoz nyomja meg az OK gombot és lépjen vissza az előző menübe.


Gyári beállítás (ALAPÉRTTELMEZÉS): NEM.

A turbó fordulatszámot a telepítés során lehet beállítani.


A turbó fordulatszámot akkor lehet aktiválni, ha a 3V, szabadság, vagy slave üzemmódot választották ki.


A turbó funkciót a következő módon lehet engedélyezni:


- a felhasználói menüből (2 Turbó üzemmód),


- nyomja meg a TURBÓ gombot a CTRL-DSP vezérlőpanelen és tartsa lenyomva legalább 2 másodpercig (7.C ábra - ) ,

- a távoli pillanatkapcsoló használatával csatlakozzon a BST bemenethez (5.q ábra).

Ha a TURBÓ üzemmód aktív, a kijelzőn megjelenik az  ikon és a készülék a kiválasztott turbó fordulatszámon üzemel a felhasználói menü „3 Turbó üzemmód időtartama” menüpontban beállított ideig, ennek letelte után a készülék visszaáll a kiválasztott fokozatra.

- A beállított idő letelte előtt a turbó üzemmódot csak úgy lehet leállítani, ha megnyomja a TURBÓ gombot a CTRL-DSP vezérlőpanelen, és legalább 2 másodpercig lenyomva tartja (7.C ábra - ) .

Ha a heti időkapcsolót aktiválta  a turbó üzemmódot be lehet kapcsolni.

Ha a heti időkapcsolót deaktiválta  a turbó üzemmódot nem lehet bekapcsolni.

Lehetővé teszi annak beállítását, hogy a készülék mennyi ideig üzemeljen turbó fordulatszámon.

A kiválasztáshoz nyomja meg az OK gombot.

Beállítási lehetőségek: 15 - 30 - 45 - 60 perc.

Az idő növeléséhez/csökkentéséhez használja a ▲ vagy ▼ gombokat.

A kiválasztáshoz nyomja meg az OK gombot és lépjen vissza az előző menübe.

Gyári beállítás (ALAPÉRTTELMEZÉS): 15 perc.

Felhasználói menü
1 Üzem mód kiválasztása
2 Turbó üzemmód
3 Turbó üzemmód időtartama
4 SZŰRŐ riasztás nyugtázása
5 Éjszakai üzemmód
6 Heti időkapcsoló
7 Telepítő menü

Felhasználói menü
1 Üzem mód kiválasztása
2 Turbó üzemmód
3 Turbó üzemmód időtartama
4 SZŰRŐ riasztás nyugtázása
5 Éjszakai üzemmód
6 Heti időkapcsoló
7 Telepítő menü

Itt lehetőség van karbantartás/csere után nyugtázni a szűrő riasztást akkor, ha a SZŰRŐ felírat

megjelenik a képernyőn (7.c ábra - ) .


Az ütemezést a telepítés során lehet beállítani.

Gyári beállítás (ALAPÉRTTELMEZÉS): 3 hónap.

kiválasztáshoz és nyugtázáshoz nyomja meg az OK gombot.

Nyomja meg az OK gombot és visszalép az előző menübe.

A SZŰRŐ felírat eltűnik a képernyőről.

A szűrő riasztást a CTRL-DSP vezérlőpanelen lévő SZŰRŐ gomb megnyomásával is nyugtázhatja (7. ábra ) .

Felhasználói menü
1 Üzem mód kiválasztása
2 Turbó üzemmód
3 Turbó üzemmód időtartama
4 SZŰRŐ riasztás nyugtázása
5 Éjszakai üzemmód
6 Heti időkapcsoló
7 Telepítő menü

Az IAQ távoli érzékelő segítségével lehetővé teszi a fordulatszám automatikus növelésének deaktiválását: a készülék 1-es fokozaton működik. Ha a „befejezési idő” elmúlt, a készülék visszatér a kiválasztott fokozaton történő üzemeléshez.

A kiválasztáshoz nyomja meg az OK gombot.

Válassza ki az almenüpontot a ▲ vagy ▼ gombok segítségével:

1 engedélyezés: válassza BE vagy KI - gyári beállítás (ALAPÉRTTELMEZÉS): KI


2 bekapcsolási időpont: állítsa be az időpontot - gyári beállítás (ALAPÉRTTELMEZÉS): 20:00 óra (este 8 óra)



3 kikapcsolási időpont: állítsa be az időpontot - gyári beállítás (ALAPÉRTTELMEZÉS): 08:00 óra (reggel 8 óra)



Módosítsa az időpontot a ▲ vagy ▼ gombok használatával: az óráról a percre áttéréshez nyomja meg az OK gombot.

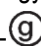

Jóváhagyáshoz nyomja meg az OK gombot.

Nyomja meg az OK gombot és visszalép az előző menübe.

Ha aktiválja az éjszakai üzemmódot a képernyőn megjelenik az  ikon.

Ha az éjszakai üzemmódot és a heti időkapcsolót is aktiválta   a készülék az éjszakai üzemmódban beállított fokozaton működik, miközben minden IAQ távoli érzékelő kikapcsolt állapotban van.

Ha az éjszakai üzemmódot aktiválta , miközben a heti időkapcsolót deaktiválta  a készülék éjszakai üzemmódban működik (1-es fokozat, és az IAQ távoli érzékelők letiltott állapotban vannak).

Ha a felhasználó a fordulatszámot a ▲ vagy ▼ gombok használatával manuálisan módosítja, vagy megnyomja a TURBÓ gombot (7. c ábra - ) , megtörténik az éjszakai üzemmód letiltása és az  ikon eltűnik.

Felhasználói menü
1 Üzem mód kiválasztása
2 Turbó üzemmód
3 Turbó üzemmód időtartama
4 SZŰRŐ riasztás nyugtázása
5 Éjszakai üzemmód
6 Heti időkapcsoló
7 Telepítő menü

Lehetővé teszi az időrések és a működési fokozat egy teljes hétre történő beállítását, ha a készüléket 3V normál üzemmódba állította.
A kiválasztáshoz nyomja meg az OK gombot.
Válassza a NEM vagy IGEN lehetőséget a ▲ vagy ▼ gombok segítségével.
A kiválasztáshoz nyomja meg az OK gombot.
Gyári beállítás (ALAPÉRTELMEZÉS): NEM.

Ha az „IGEN” lehetőséget választotta, az OK gomb megnyomásával megjelenik a hétfői időprogram.

Válasszon másik napot a ◀ vagy ▶ gombok használatával.


A napi időprogram beállításához nyomja meg az OK gombot (max. 4 időrés).


Lépegessen az óra-perc-fokozat lehetőségek között a ◀ vagy ▶ gombok használatával.

Módosítsa az óra-perc-fokozat beállításait a ▲ vagy ▼ gombok használatával.

Az OK gomb megnyomásával a napi program átmásolható a következő napokra.

Az ESC gomb megnyomásával mentse el a beállításokat, majd nyomja meg az OK gombot.

Ha aktiválja a heti időkapcsolót a képernyőn megjelenik az  ikon.

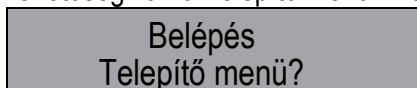
Megjegyzés: azokban az időintervallumokban, amelyek nem szerepelnek a beprogramozott időrésben, a készülék KIKAPCSOLT állapotban van. Megjelenik az  ikon.

Abban az esetben, ha a heti időkapcsolót és az éjszakai üzemmódot is használni kell, hivatkozunk a felhasználói menü „5 Éjszakai üzemmód” lehetőségére, ahol további információkat talál.

Abban az esetben, ha a heti időkapcsolót és a turbó üzemmódot is használni kell, hivatkozunk a felhasználói menü „2 Turbó üzemmód” lehetőségére, ahol további információkat talál.

Felhasználói menü
1 Üzem mód kiválasztása
2 Turbó üzemmód
3 Turbó üzemmód időtartama
4 SZŰRŐ riasztás nyugtázása
5 Éjszakai üzemmód
6 Heti időkapcsoló
7 Telepítő menü

Lehetőség van a Telepítő menü kiválasztására.



Nyomja meg az OK gombot és belép a Telepítő menübe.

Nyomja meg az OK gombot és visszalép az előző menübe.

7.2 Telepítő menü a CTRL-DSP vezérlőpanelen

A Telepítő menüt kiválaszthatja, ha a Felhasználói menüben a 7. pontot aktiválja, vagy megnyomja, és kb. 7 másodpercig nyomva tartja az OK+ESC gombokat. A Telepítő menüből való kilépéshez nyomja meg az ESC gombot, vagy várjon kb. 60 másodpercet.

Telepítő menü
1 Nyelv
2 Dátum/idő
3 Gép elrendezése
4 Normál üzemmód
6 Megkerülő ág beállításai
8 Fűtés
10 Fordulatszám beállítása
11 Levegő-térfogatáram kiegénylítése
12 F7 szűrő
13 Szűrő riasztás időköz
15 Állandó nyomás
17 Időszakos tisztítás
18 Üzemóra számláló
19 ModBus beállításai
20 Beállítások mentése
21 Beállítások betöltése
22 Alapértelmezett beállítások visszaállítása
23 Kontraszt
24 Hibakeresési oldal

Válassza ki a menüpontot a ▲ vagy ▼ gombok segítségével.

Telepítő menü
1 Nyelv
2 Dátum/idő
3 Gép elrendezése
4 Normál üzemmód
6 Megkerülő ág beállításai

Lehetőséget nyújt a következő nyelvek választására: angol, olasz, német, cseh, szlovák, francia, spanyol, holland, 中国, magyar és **orosz**.
A belépéshez nyomja meg az OK gombot.
Válassza ki a nyelvet a ▲ vagy ▼ gombok segítségével.
A kiválasztáshoz nyomja meg az OK gombot.
Gyári beállítás (ALAPÉRTELMEZÉS) angolul.

Telepítő menü
1 Nyelv
2 Dátum/idő
3 Gép elrendezése
4 Normál üzemmód
6 Megkerülő ág beállításai

Lehetőség van a dátum és a pontos idő kiválasztására.
A belépéshez nyomja meg az OK gombot.
Válassza ki a részleteket a ▲ vagy ▼ gombok segítségével.
Válassza ki a dátumot és a pontos időt a ▲ vagy ▼ segítségével, majd nyomja meg az OK gombot.
Nyomja meg az OK gombot és visszalép az előző menübe.

Telepítő menü
1 Nyelv
2 Dátum/idő
3 Gép elrendezése
4 Normál üzemmód
6 Megkerülő ág beállításai

Lehetőség van a légbeszívó és légkibocsátó csőcsatlakozások tájolásának kiválasztására (BAL OLDAL, vagy JOBB OLDAL, kézi konfiguráció a 3.3 pont szerint).
A belépéshez nyomja meg az OK gombot.
Válassza a „Bal oldal” vagy „Jobb oldal” lehetőséget a ▲ vagy ▼ gombok segítségével.
A kiválasztáshoz nyomja meg az OK gombot.
Gyári beállítás (ALAPÉRTELMEZÉS): Bal oldal.

Telepítő menü
1 Nyelv
2 Dátum/idő
3 Gép elrendezése
4 Normál üzemmód
6 Megkerülő ág beállításai

Választani lehet a 3V normál üzemmód, a Slave és az állandó nyomás üzemmód között.
A belépéshez nyomja meg az OK gombot.
Válassza ki a működési módot a ▲ vagy ▼ gombok segítségével. A kiválasztáshoz nyomja meg az OK gombot.
Gyári beállítás (ALAPÉRTELMEZÉS): 3V

3V üzemmód

A fokozatok beállításához lásd a „10 Fordulatszám beállítása” fejezetet a Telepítő menüben.

Slave üzemmód

Lehetővé teszi a fordulatszám szabályozását 0-10 V analóg bemenettel: más üzemeltetési logikát nem veszünk figyelembe.

Ha a Slave üzemmódot aktiválja, megjelenik az  ikon és a Slave szó.

Állandó nyomás üzemmód

Pillanatnyilag nem áll rendelkezésre.

Lehetővé teszi a megkerülő ággal történő üzemelés paramétereinek beállítását.

A belépéshez nyomja meg az OK gombot.

Válassza ki az almenüpontot a ▲ vagy ▼ gombok segítségével, majd a jóváhagyáshoz nyomja meg az OK gombot:

1 Előírt hőmérséklet: ez a felhasználó által előírt környezeti hőmérséklet.

2 Tmax, szabad fűtés: maximális megengedett külső hőmérséklet szabad fűtési üzemmód esetén.

3 Tmin, szabad hűtés: minimális megengedett külső hőmérséklet szabad hűtési üzemmód esetén.

Beállítási tartományok:

Előírt hőmérséklet: 15°C ÷ 30°C. Gyári beállítás (ALAPÉRTELMEZÉS): 23°C.


Tmax szabad fűtés: 25°C ÷ 30°C. Gyári beállítás (ALAPÉRTELMEZÉS): 28°C.

Tmin szabad hűtés: 15°C ÷ 20°C. Gyári beállítás (ALAPÉRTELMEZÉS): 18°C.

A hőmérséklet növeléséhez/csökkentéséhez használja a ▲ vagy ▼ gombokat.

A kiválasztáshoz nyomja meg az OK gombot.

Nyomja meg az OK gombot és visszalép az előző menübe.

Ha aktiválja a megkerülő ág üzemmódot a képernyőn megjelenik az  ikon.

Telepítő menü	
8 Fűtés	
10 Fordulatszám beállítása	
11	Levegő-térfogatáram kiegyenlítése
12 F7 szűrő	
13 Szűrő riasztás időköz	

Csak külső fűtőelem használata esetén kell kiválasztani (nem szállítjuk az egységgel együtt). A belépéshez nyomja meg az OK gombot.

„1. fűtőelem”

A belépéshez nyomja meg az OK gombot.

Válassza a NEM/ELŐTTE/UTÁNA lehetőséget a ▲ vagy ▼ gombok segítségével.

A kiválasztáshoz nyomja meg az OK gombot.

Gyári beállítás (ALAPÉRTTELMEZÉS): NEM.

„NEM” esetén: a FŰTÉS kimenet (5h ábra) soha nincs aktiválva.

„ELŐTTE” esetén: a fűtőelemet a „beszívott levegő oldalra - T21” szerelik (7.a és 7.b ábra) és a FŰTÉS kimenet (5q ábra) aktiválódik.

„2 fűtés határérték ELŐTTE”:

lehetővé teszi a fűtés határérték beállítását.

Beállítási tartomány: -20°C ÷ +10°C.

A hőmérséklet növeléséhez/csökkentéséhez használja a ▲ vagy ▼ gombokat.

A kiválasztáshoz nyomja meg az OK gombot.

Gyári beállítás (ALAPÉRTTELMEZÉS): 0°C.

Ha aktiválja a fűtőelemet, a képernyőn megjelenik az  ikon.

„UTÁNA” esetén: a fűtőelemet a „befúvott levegő oldalra T22”, vagy az elszívott levegő oldalra T11 szerelik (7a és 7.b ábra); az oldal kiválasztásához használja a „4 UTÁNA” hőmérséklet bemenet” almenüt. A FŰTÉS kimenet (5q ábra) aktiválódik.

„3 fűtés határérték UTÁNA”:

lehetővé teszi a fűtés határérték beállítását.

Beállítási tartomány: +15°C ÷ +25°C.

A hőmérséklet növeléséhez/csökkentéséhez használja a ▲ vagy ▼ gombokat.

A kiválasztáshoz nyomja meg az OK gombot.

Gyári beállítás (ALAPÉRTTELMEZÉS): +20°C.

Ha aktiválja a fűtőelemet, a képernyőn megjelenik az  ikon.

Lehetővé teszi a fordulatszám beállítását normál 3V, turbó és szabadság üzemmódban.

A belépéshez nyomja meg az OK gombot.

Válassza az 1. fokozatot, 2. fokozatot, 3. fokozatot, turbó, vagy szabadság üzemmódot a ▲ vagy ▼ gombok használatával.

A kiválasztáshoz nyomja meg az OK gombot.

A beállítási tartományok:

1. fokozat: 10% ÷ 80%. Gyári beállítás (ALAPÉRTTELMEZÉS): 40%.

2. fokozat: 20% ÷ 90%. Gyári beállítás (ALAPÉRTTELMEZÉS): 60%.

3. fokozat: 30% ÷ 100%. Gyári beállítás (ALAPÉRTTELMEZÉS): 80%.

Turbó üzemmód: 3. fokozat ÷ 100%. Gyári beállítás (ALAPÉRTTELMEZÉS): 100%.

Szabadság: 10% ÷ 40%. Gyári beállítás (ALAPÉRTTELMEZÉS): 20%.

A fordulatszám növeléséhez/csökkentéséhez használja a ▲ vagy ▼ gombokat.

A kiválasztáshoz nyomja meg az OK gombot.

Nyomja meg az OK gombot és visszalép az előző menübe.

Telepítő menü	
8 Fűtés	
10 Fordulatszám beállítása	
11	Levegő-térfogatáram kiegyenlítése
12 F7 szűrő	
13 Szűrő riasztás időköz	

Telepítő menü	
8 Fűtés	
10 Fordulatszám beállítása	
11 Levegő-térfogatáram kiegyenlítése	
12 F7 szűrő	
13 Szűrő riasztás időköz	

Lehetővé teszi két légáram kiegyenlítésének beállítását.

A belépéshez nyomja meg az OK gombot.

Válassza ki az almenüpontot a ▲ vagy ▼ gombok segítségével: a jóváhagyáshoz nyomja meg az OK gombot.

1 Korszerű kiegyenlítés

Lehetővé teszi levegő-térfogatáram kiegyenlítését 1-2-3 és turbó fokozatban a befúvó és elszívó ágban, de csak akkor, ha a készülék 3V normál üzemmód működik.

Válassza a NEM vagy IGEN lehetőséget a ▲ vagy ▼ gombok segítségével.

Jóváhagyáshoz nyomja meg az OK gombot.

Gyári beállítás (ALAPÉRTTELMEZÉS): NEM

„NEM” esetén a „2 befűvott légáram” almenü jelenik meg.

Lehetővé teszi a befűvott légáram beállítását az elszívott légárammal szemben: a kiválasztott érték bármelyik fokozat esetén alkalmazható.

Beállítási tartomány: -30% ÷ +30%.

Gyári beállítás (ALAPÉRTTELMEZÉS): 0%.

A fordulatszám növeléséhez/csökkentéséhez használja a ▲ vagy ▼ gombokat.

A kiválasztáshoz nyomja meg az OK gombot.

Nyomja meg az OK gombot és visszalép az előző menübe.

„IGEN” esetén: új almenüpont jelenik meg, amely minden fokozatban (1-2-3-turbó) és minden motor (befúvó/elszívó) esetén lehetővé teszi a légáram kiegyenlítését.

A beállítási tartomány minden fokozat esetén: -30% ÷ +30%.

Gyári beállítás minden fokozathoz (ALAPÉRTTELMEZÉS): 0%.

A fordulatszám növeléséhez/csökkentéséhez használja a ▲ vagy ▼ gombokat.

A kiválasztáshoz nyomja meg az OK gombot.

Nyomja meg az OK gombot és visszalép az előző menübe.

Telepítő menü	
8 Fűtés	
10 Fordulatszám beállítása	
11 Levegő-térfogatáram kiegyenlítése	
12 F7 szűrő	
13 Szűrő riasztás időköz	

Lehetőséget nyújt az F7 szűrő kiválasztására, ha a gyárban ezzel nem szerelték fel.

Az F7 szűrőt a „befűvott levegő oldalra T22” kell szerelni (7 a és 7.b ábra).

A belépéshez nyomja meg az OK gombot.

Válassza a NEM vagy IGEN lehetőséget a ▲ vagy ▼ gombok segítségével.

A kiválasztáshoz nyomja meg az OK gombot.

Gyári beállítás (ALAPÉRTTELMEZÉS) QR590E típushoz: IGEN.

Gyári beállítás (ALAPÉRTTELMEZÉS) QR280E típushoz: NEM.

Telepítő menü	
8 Fűtés	
10 Fordulatszám beállítása	
11 Levegő-térfogatáram kiegyenlítése	
12 F7 szűrő	
13 Szűrő riasztás időköz	

Lehetőséget nyújt a szűrő riasztás időközének beállítására: a rendszerbe építettek egy időkapcsolót, amely az LCD kijelzőn szabályos időközönként aktiválja a szűrő riasztást (7c ábra - e).

A belépéshez nyomja meg az OK gombot.

Válasszon a 2-3-4-5-6 hónap között a ▲ vagy ▼ gombok használatával.

A kiválasztáshoz nyomja meg az OK gombot.

Gyári beállítás (ALAPÉRTTELMEZÉS): 3 hónap

Pillanatnyilag nem áll rendelkezésre.

Telepítő menü	
15 Állandó nyomás	
17 Időszakos tisztítás	
18 Üzemóra számláló	
19 ModBus beállításai	
20 Beállítások mentése	

Telepítő menü
15 Állandó nyomás
17 Időszakos tisztítás
18 Üzemóra számláló
19 ModBus beállításai
20 Beállítások mentése

Lehetővé teszi a ventilátor 100%-os fordulatszámon történő, rövid ideig tartó működtetését, egy nap két alkalommal.

A belépéshez nyomja meg az Ok gombot.

Válassza a NEM vagy IGEN lehetőséget a ▲ vagy ▼ gombok segítségével.

Gyári beállítás (ALAPÉRTELMEZÉS): Nem.

Ha az „IGEN” lehetőséget választja, a következő almenüpontok jelennek meg:

1 Időszakos tisztítás hosszúsága

Lehetővé teszi a tisztítás időtartamának beállítását.

A kiválasztáshoz nyomja meg az Ok gombot.

Beállítási tartomány: 1 ÷ 5 perc.

Az idő növeléséhez/csökkentéséhez használja a ▲ vagy ▼ gombokat.

Jóváhagyáshoz nyomja meg az OK gombot.

Gyári beállítás (ALAPÉRTELMEZÉS): 2 perc.

2 aktiválási idő

Lehetővé teszi a ciklus két alkalommal történő aktiválásának beállítására.

A kiválasztáshoz nyomja meg az OK gombot.

Az órák/percek növeléséhez/csökkentéséhez használja a ▲ vagy ▼ gombokat.

Az órákról a percekre áttéréshez nyomja meg az Ok gombot.

Jóváhagyáshoz nyomja meg az OK gombot.

Gyári beállítás (ALAPÉRTELMEZÉS): 8:00 óra (reggel 8 óra) és 20:00 óra (este 8 óra).

Aktiválás esetén a TURBÓ szó megjelenik az LCD kijelzőn. (7c ábra - ⑨).

Nyomja meg az OK gombot és visszalép az előző menübe.

Telepítő menü
15 Állandó nyomás
17 Időszakos tisztítás
18 Üzemóra számláló
19 ModBus beállításai
20 Beállítások mentése

A rendszer nyomon követi a készülék aktuális üzemóráinak alakulását. Ezt az értéket nem lehet megváltoztatni. Az adatokat az alaplapon és a CTRL-DSP vezérlőpanelen is rögzíti a rendszer, így egy esetlegesen fellépő meghibásodáskor is biztonságban vannak.

A számláló megáll, ha a készüléket kikapcsolják, vagy a heti időkapcsoló KI állapotban van 

A belépéshez nyomja meg az OK gombot.

Nyomja meg az OK gombot és visszalép az előző menübe.

Telepítő menü
15 Állandó nyomás
17 Időszakos tisztítás
18 Üzemóra számláló
19 ModBus beállításai
20 Beállítások mentése

A készüléket a ModBus segítségével lehet szabályozni (ModBus RTU az RS485-n keresztül). A részleteket megtalálja a használati utasítás 61-62. oldalán a ModBus táblázatban.

Telepítő menü
15 Állandó nyomás
17 Időszakos tisztítás
18 Üzemóra számláló
19 ModBus beállításai
20 Beállítások mentése

Lehetőség van a telepítés #1 (prototípus) beállításának mentésére a CTRL-DSP vezérlőpanel belső memóriájára, így az később egy másik készülékbe is betölthető.

A belépéshez nyomja meg az OK gombot.

Válassza ki azt a helyet, ahova a beállítást menteni szeretné a ▲ vagy ▼ gombok segítségével.

Legfeljebb 8 különböző beállítást lehet elmenteni.

A kiválasztáshoz nyomja meg az OK gombot.

Jóváhagyáshoz nyomja meg az OK gombot.

Nyomja meg az OK gombot és visszalép az előző menübe.

Telepítő menü
21 Beállítások betöltése
22 Alapértelmezett beállítások visszaállítása
23 Kontraszt
24 Hibakeresési oldal

Lehetővé teszi az elmentett beállítás másik készülékre történő betöltésére.

A belépéshez nyomja meg az OK gombot.

Válassza ki azt a betölteni kívánt mentett beállítást a ▲ vagy ▼ gombok segítségével.

A kiválasztáshoz nyomja meg az OK gombot.

Jóváhagyáshoz nyomja meg az OK gombot.

Nyomja meg az OK gombot és visszalép az előző menübe.

Telepítő menü
21 Beállítások betöltése
22 Alapértelmezett beállítások visszaállítása
23 Kontraszt

Lehetővé teszi az összes gyári beállítás visszaállítását (ALAPÉRTELMEZÉS).

A belépéshez nyomja meg az OK gombot.

Jóváhagyáshoz nyomja meg az OK gombot.


24 Hibakeresési oldal
Telepítő menü
21 Beállítások betöltése
22 Alapértelmezett beállítások visszaállítása
23 Kontraszt
24 Hibakeresési oldal

Lehetővé teszi a kontraszt beállítását az LCD kijelzőn.
A belépéshez nyomja meg az OK gombot.
A kontraszt növeléséhez/csökkentéséhez használja a ▲ vagy ▼ gombokat.
Jóváhagyáshoz nyomja meg az OK gombot.


Telepítő menü
21 Beállítások betöltése
22 Alapértelmezett beállítások visszaállítása
23 Kontraszt
24 Hibakeresési oldal

Megmutatja a készülék belső működési paramétereit.
A belépéshez nyomja meg az OK gombot.
Nyomja meg az OK gombot és visszalép az előző menübe.


7.3 Kiegészítő funkciók TÁVOLI ENGEDÉLYEZÉS

Lehetővé teszi a készülék távoli aktiválását/deaktiválását, ha a CTRL-DSP vezérlőpanel nincs használatban (pl. ModBus esetében). Ennek a funkciónak az engedélyezéséhez az áthidaló eltávolításával csatlakoztassa a HY/S1 bemenetet (5 q ábra). Nyitott érintkező esetén megjelenik az ÜZEMEN KÍVÜL felirat az LCD kijelzőn (7c ábra - )






MEGKERÜLŐ ÁG

A QR készülékeket fizikai megkerülő ággal alakították ki, amely lehetővé teszi a hőátadás mérséklését, ha a belső és külső hőmérséklet viszonya alapján nincs szükség a hőcserére. Ha a megkerülő ág funkciót aktiválták, megjelenik az  ikon (7c ábra).

FAGYVÉDELMI FUNKCIÓ

A légbeszívó ventilátort fordulatszámát csökkenteni kell, ha a külső hőmérséklet nagyon alacsony, ezzel megelőzhető a jégképződés a készülék belsejében, mert az megrongálhatná a hőcserélőt. Ha a FAGYVÉDELMI funkciót aktiválták, megjelenik az  ikon (7c ábra).

A CTRL-DSP VEZÉRLŐPANEL KIJELZŐJÉN MEGJELENŐ HIBAJELZÉSEK

- Kód a hiba ismertetése (7.c ábra - )
- E000 nincs RS485 kapcsolat CTRL-DSP vezérlőpanel és az alaplap között
 - E001 nem forog az elszívó ventilátor (8.a -  és 8.b -  ábra)
 - E002 nem forog a légbeszívó ventilátor (8.a -  és 8.b -  ábra)
 - E003 a T11 termisztor eltörött/megszakadt vele a kapcsolat (7.a és 7.b ábra)
 - E004 a T12 termisztor eltörött/megszakadt vele a kapcsolat (7.a és 7.b ábra)
 - E005 a T21 termisztor eltörött/megszakadt vele a kapcsolat (7.a és 7.b ábra)
 - E006 a T22 termisztor eltörött/megszakadt vele a kapcsolat (7.a és 7.b ábra)
 - E007 páramentesítő riasztás (BST INPUT)
 - E008 CTRL-DSP vezérlőpanel belső hiba

MEGJEGYZÉS: ha a CTRL-DSP vezérlőpanel hiányzik (vagy meghibásodott), a készülék a korábban beállított üzemmódban működik.

A heti időkapcsoló, éjszakai üzemmód és szűrő riasztás funkciók nem működnek.

8 KARBANTARTÁS ÉS SZERVIZ

FIGYELMEZTETÉS

Győződjön meg róla, hogy az „Óvintézkedések” című 2. fejezetben foglalt figyelmeztetéseket és óvatosságra intéseket gondosan elolvasták, megértették és alkalmazzák is!

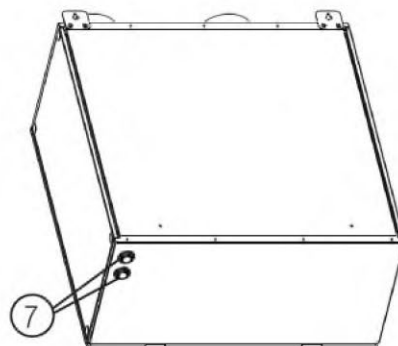
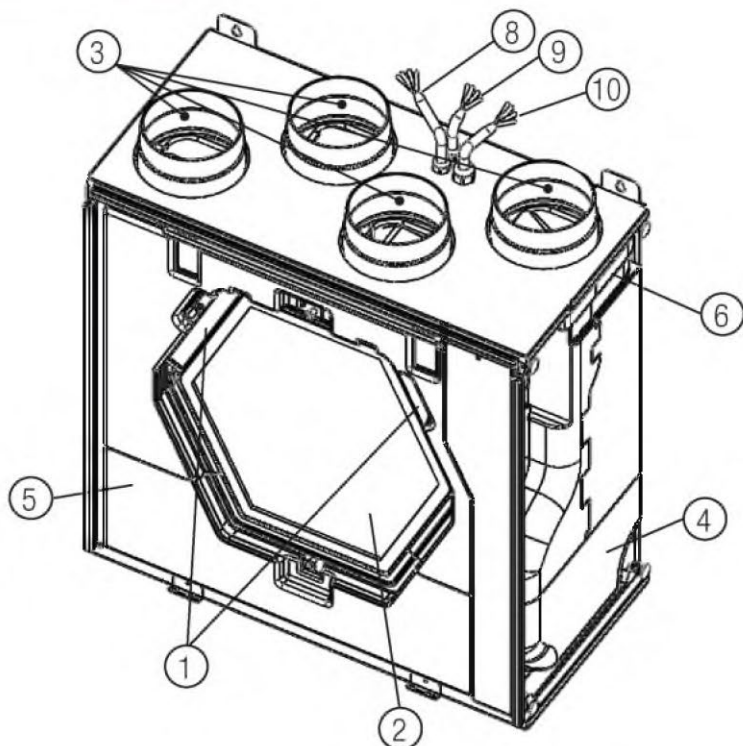
A karbantartást elvégezheti a felhasználó.

Szerviztevékenységet csak meghatalmazott szakember végezhet, és csak a helyi szabályokkal, előírásokkal összhangban.

A készülék szerelésével, használatával, karbantartásával és szervizelésével kapcsolatos kérdéseit a telepítőnek, vagy a vásárlás helyén teheti fel!

8.1 Alkatrészlista

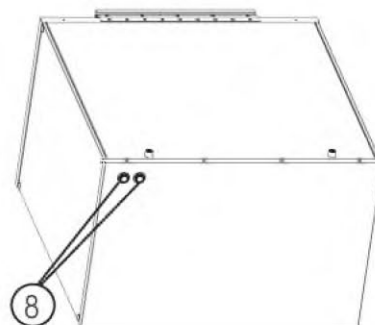
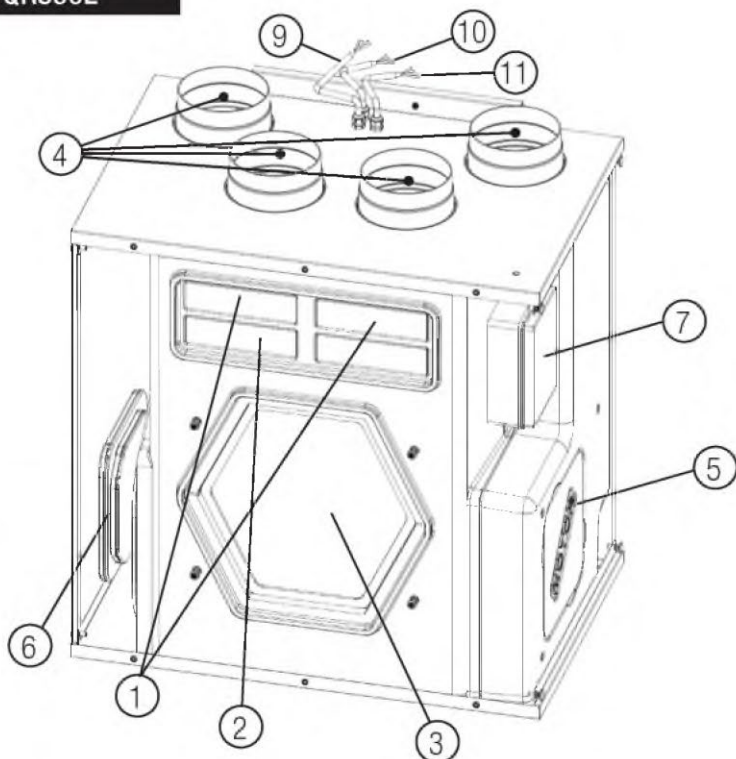
QR280E



- ① G4 SZŰRŐ
- ② HŐCSERÉLŐ
- ③ TERMISZTOR
- ④ VENTILÁTOR, BESZÍVOTT LEVEGŐ
- ⑤ VENTILÁTOR, ELSZÍVOTT LEVEGŐ
- ⑥ ELEKTROMOS CSATLAKOZÓPANEL
- ⑦ TARTALÉK KÁBELÁTVÉZETÉS
- ⑧ VEZÉRLŐKÁBEL
- ⑨ BETÁP KÁBEL
- ⑩ TÁVOLI ÉRZÉKELŐ KÁBELE

8.a ábra QR280E belső alkatrészek

QR590E



- ① G4 SZŰRŐ
- ② F7 SZŰRŐ
- ③ HŐCSERÉLŐ
- ④ TERMISZTOR
- ⑤ VENTILÁTOR, BESZÍVOTT LEVEGŐ
- ⑥ VENTILÁTOR, ELSZÍVOTT LEVEGŐ
- ⑦ ELEKTROMOS CSATLAKOZÓPANEL
- ⑧ TARTALÉK KÁBELÁTVÉZETÉS
- ⑨ VEZÉRLŐKÁBEL
- ⑩ BETÁP KÁBEL
- ⑪ TÁVOLI ÉRZÉKELŐ KÁBELE

8.b ábra QR590E belső alkatrészek

8.2 Alkatrészek ismertetése

Ventilátorok

A ventilátorokat külső forgórészes EC motorral szerelték fel, amelyet 10-100% között egyedileg, fokozatmentesen lehet szabályozni. A motor csapágyát élettartamkenéssel látták el, karbantartást nem igényel. Ha szükséges, a ventilátorokat egyszerűen le lehet csatlakoztatni és ki lehet cserélni.

Szűrők

A befűjt és elszívott levegő szűrői egyaránt G4 minőségi osztályba tartoznak.

A QR590E típusú készülék F7 minőségi osztályba tartozó szűrővel vannak felszerelve a befűvott levegő oldalán.

A szűrőket a karbantartás során rendszeresen ki kell tisztítani (illetve ki kell cserélni, ha elszennyeződtek). Új szűrőkészletet a telepítőtől, vagy a nagykereskedőtől szerezzen be.

Hőcserélő

A készüléket entalpiikus hőcserélővel látták el, amely alkalmas a hőenergia és a páratartalom átvitelére az egyik légáramból a másikba. A hőcserélőt a szerviztevékenység során, karbantartás és tisztítás céljából, ki lehet szerelni.

Termisztorok

Hőmérséklet-érzékelők, a hőmérséklettől függő funkciók megvalósításához.

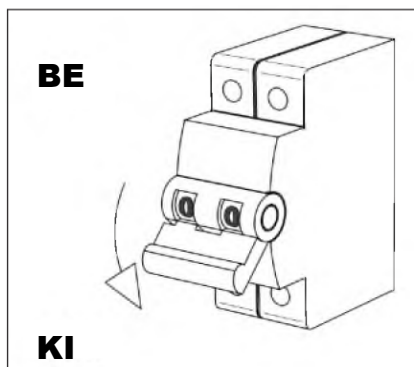
8.3 Karbantartás

FIGYELMEZTETÉS

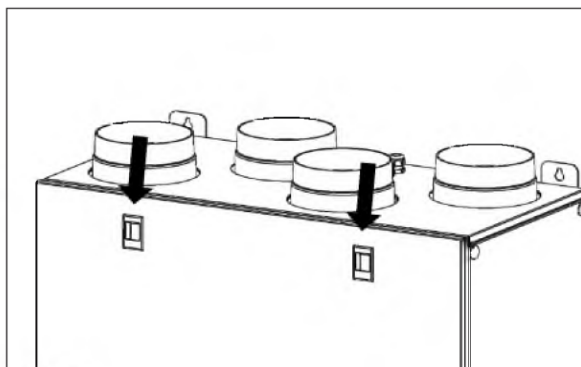
Győződjön meg arról, hogy a készülék hálózati tápellátását lekapcsolták, mielőtt belekezd bármilyen telepítési, szerviz, karbantartási tevékenységbe, vagy elektromos munkába!

QR280E

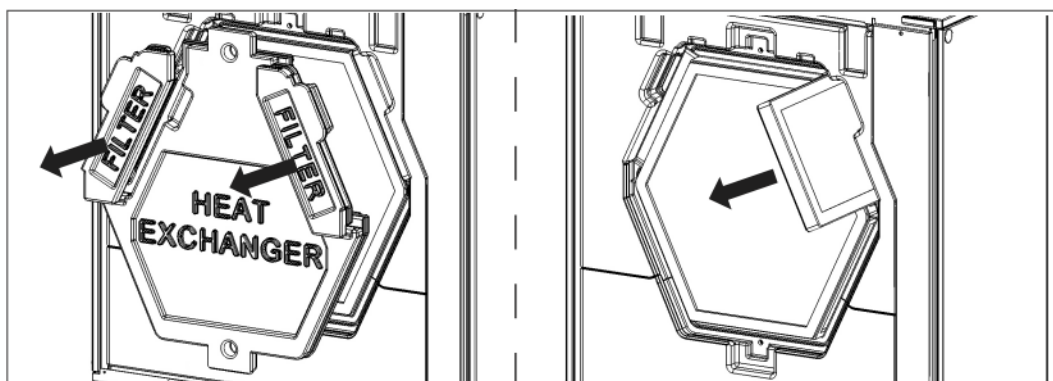
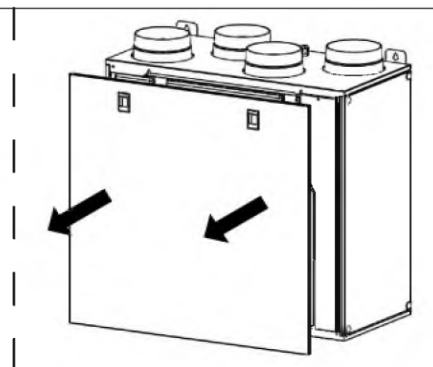
- Mindig tartsa pormentesen a készülék felületét.
- Porszívóval tisztítsa ki a szűrőt az alábbi illusztrációt követve (8.c-d-e-f ábra), ha a SZŪRŐ jelzés (7.c ábra - ^e) megjelenik az LCD kijelzőn. Az, hogy a művelet mikor kell ténylegesen végrehajtani, függ a belső és külső környezeti feltételektől.
- A szűrő riasztás nyugtázásához nyomja meg a SZŪRŐ gombot (7.c ábra - ^h).
- A szűrőt évente ki kell cserélni.



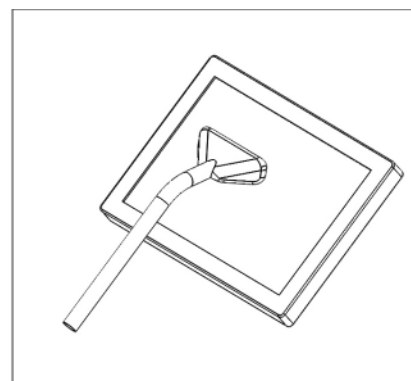
8.c ábra



8.d ábra



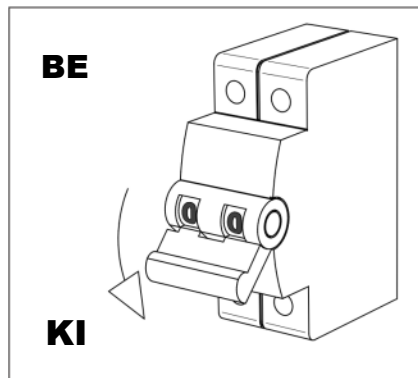
8.e ábra



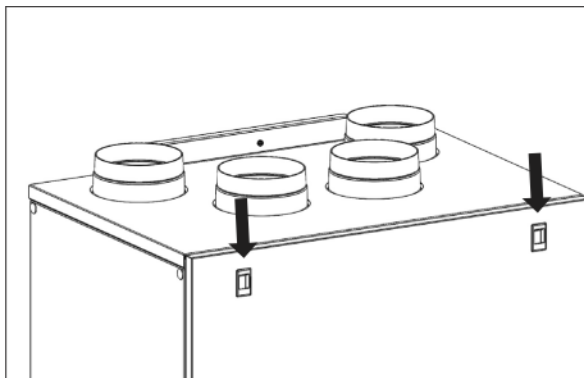
8.f ábra

QR590E

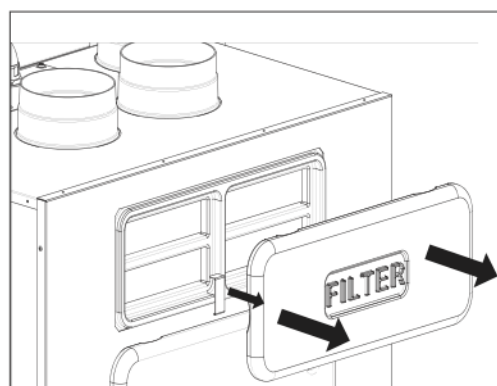
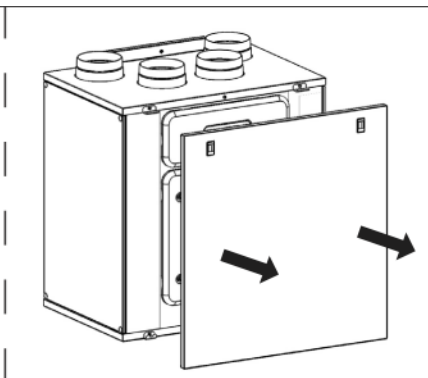
- Mindig tartsa pormentesen a készülék felületét.
- Porszívóval tisztítsa ki a szűrőt az alábbi illusztrációt követve, 8.g-i-j ábra, ha a SZŰRŐ jelzés (7.c ábra - **e**) megjelenik az LCD kijelzőn. Az, hogy a művelet mikor kell ténylegesen végrehajtani, függ a belső és külső környezeti feltételektől.
- A szűrő riasztás nyugtázásához nyomja meg a SZŰRŐ gombot (7.c ábra - **h**).
- A szűrőt évente ki kell cserélni.



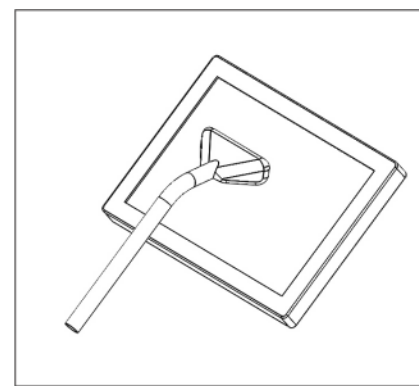
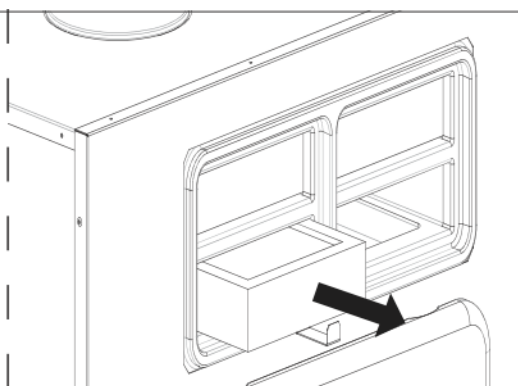
8.g ábra



8.h ábra



8.i ábra



8.j ábra

8.4 Szerviz tevékenység

FIGYELMEZTETÉS

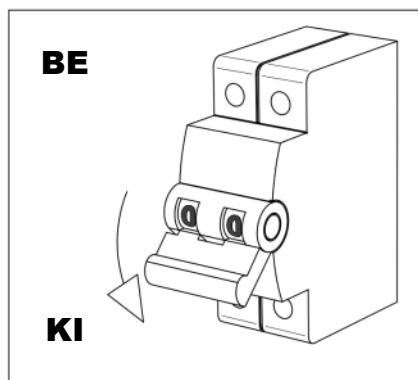
Győződjön meg arról, hogy a készülék hálózati tápellátását lekapcsolták, mielőtt belekezd bármilyen telepítési, szerviz, karbantartási tevékenységbe, vagy elektromos munkába!

FIGYELMEZTETÉS

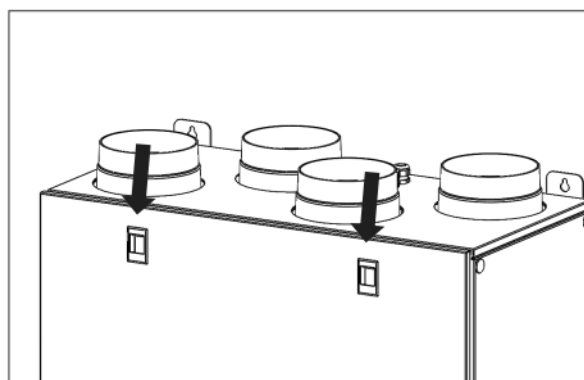
A készülék és a teljes szellőztető rendszer telepítését és szervizelését csak arra felhatalmazott szakember végezheti, a helyi szabályokkal és előírásokkal összhangban.

QR280E

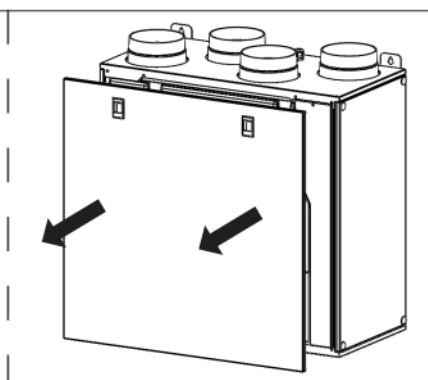
- Mindig tartsa pormentesen a készülék felületét.
- Porszívóval tisztítsa ki a szűrőt az alábbi illusztrációt követve (8.k-l-m-n ábra), ha a SZŰRŐ jelzés (7.c ábra - **e**) megjelenik az LCD kijelzőn. Az, hogy a művelet mikor kell ténylegesen végrehajtani, függ a belső és külső környezeti feltételektől.
- A szűrő riasztás nyugtázásához nyomja meg a SZŰRŐ gombot (7.c ábra - **h**).
- A szűrőt évente ki kell cserélni.

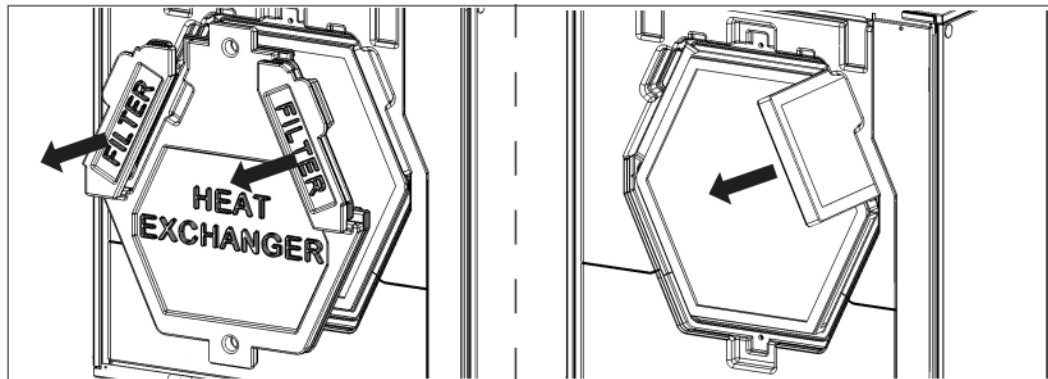


8.k ábra

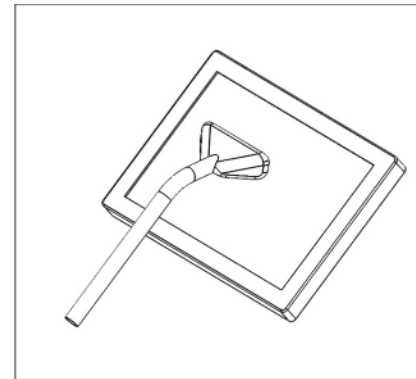


8.l ábra



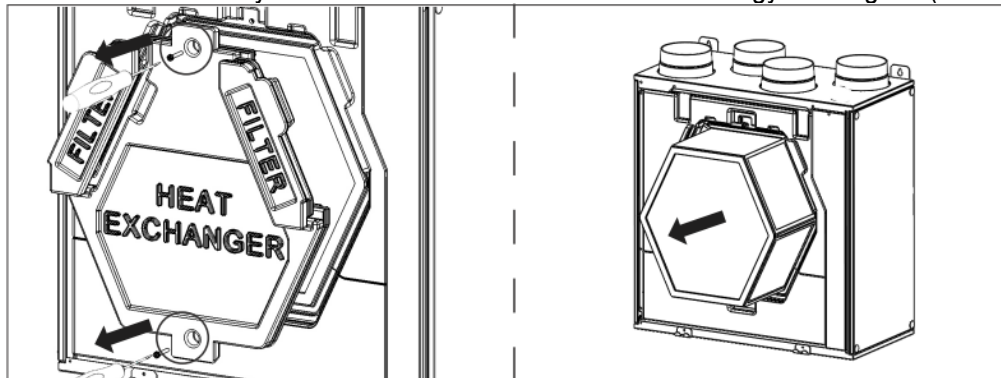


8.m ábra

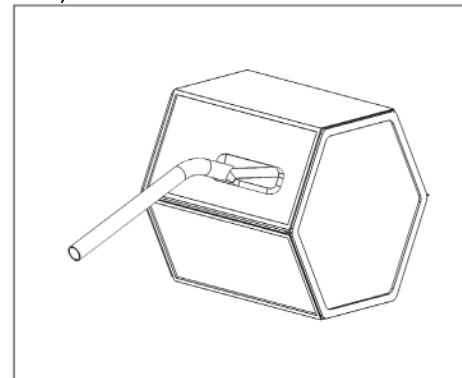


8.n ábra

- A hőcserélőt évente egy alkalommal porszívóval tisztítsa meg. Az, hogy a művelet mikor kell ténylegesen végrehajtani, függ a belső és külső környezeti feltételektől és a szűrő tisztításának gyakoriságától (8.k-l-o-p ábra).

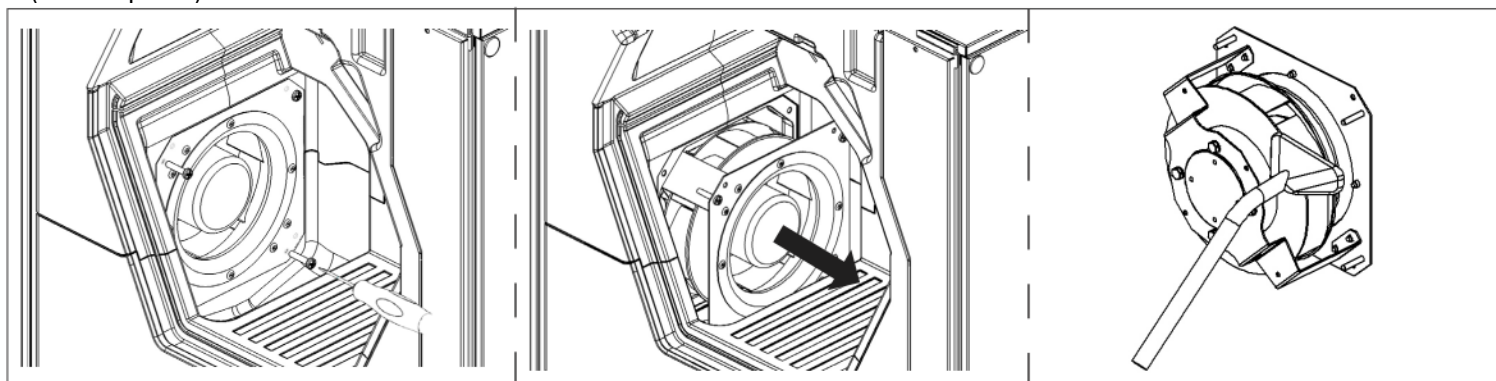


8.o ábra



8.p ábra

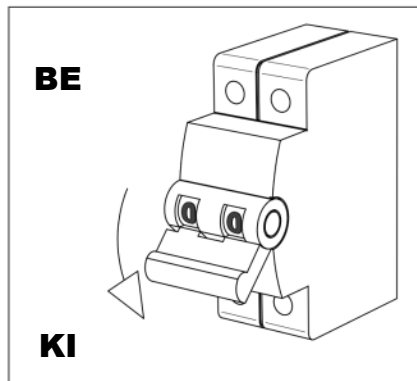
- A ventilátorokat évente egy alkalommal porszívóval tisztítsa meg. Az, hogy a művelet mikor kell ténylegesen végrehajtani, függ a belső és külső környezeti feltételektől és a szűrő tisztításának gyakoriságától. Ne mozgassa el a kiegyensúlyozó súlyokat (8.k-l-o-q ábra).



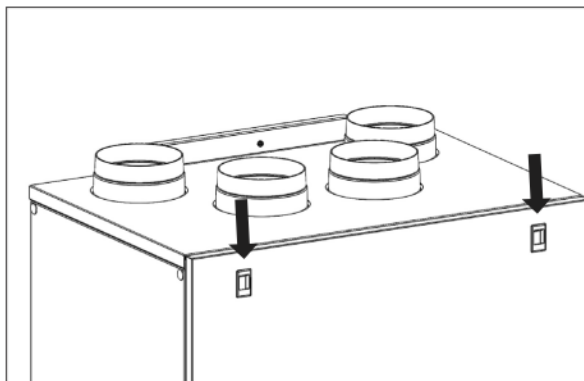
8.q ábra

QR400A - QR550A

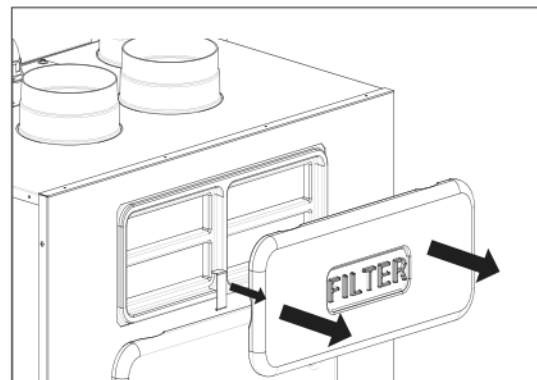
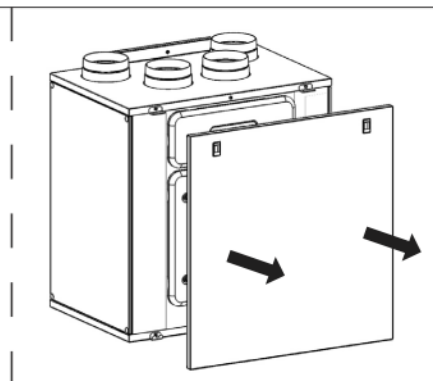
- Mindig tartsa pormentesen a készülék felületét.
- Porszívóval tisztítsa ki a szűrőt az alábbi illusztrációt követve, 8.r-s-t-u ábra, ha a SZŰRŐ jelzés (7.c ábra - **e**) megjelenik az LCD kijelzőn. Az, hogy a művelet mikor kell ténylegesen végrehajtani, függ a belső és külső környezeti feltételektől.
- A szűrő riasztás nyugtázásához nyomja meg a SZŰRŐ gombot (7.c ábra - **h**).
- A szűrőt évente ki kell cserélni.



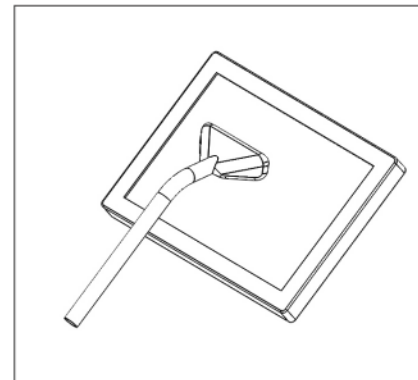
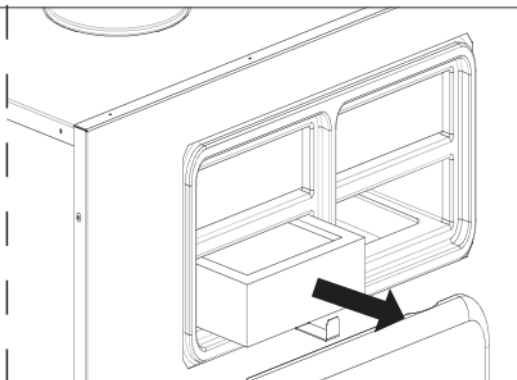
8.r ábra



8.s ábra

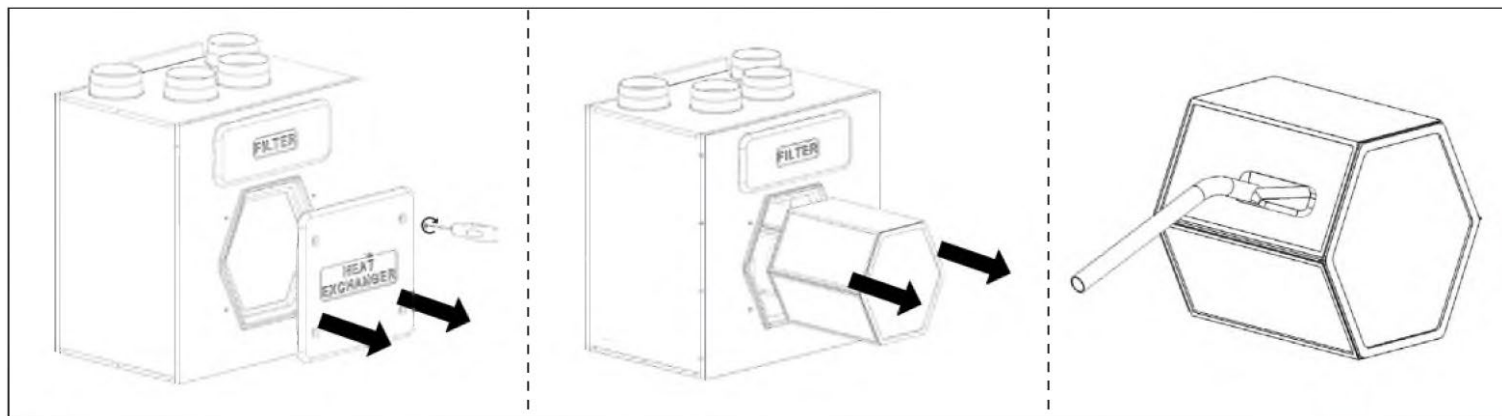


8.t ábra



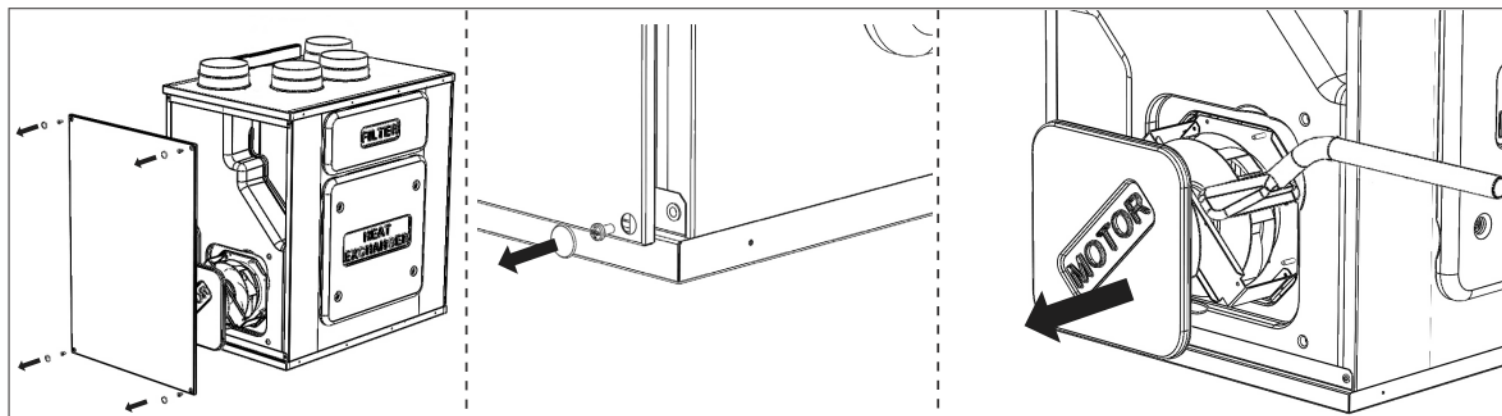
8.u ábra

- Porszívóval évente tisztítsa ki a hőcserélőt az alábbi illusztrációt követve, 8.r-s-v ábra. Az, hogy a művelet mikor kell ténylegesen végrehajtani, függ a belső és külső környezeti feltételektől és a szűrő tisztításának gyakoriságától.



8.v ábra

- A ventilátorokat évente egy alkalommal porszívóval tisztítsa meg, az alábbi illusztrációt követve, 8.r-s-w ábra. Az, hogy a művelet mikor kell ténylegesen végrehajtani, függ a belső és külső környezeti feltételektől és a szűrő tisztításának gyakoriságától. Ne mozgassa el a kiegyensúlyozó súlyokat.




8.w ábra

8.5 Hibaelhárítás

A ventilátorok nem indulnak el

1. Ellenőrizze, hogy a hálózati betáplálást megkapja-e a készülék.
2. Ellenőrizze, hogy a csatlakozások rendben vannak-e (az összes csatlakozás a kapocsdobozban, valamint a befúvott és elszívott levegő ventilátorainak gyorscsatlakozói).

Kicsi a levegő-térfogatáram

1. Ellenőrizze a ventilátor-fordulatszám beállítását a CTRL-DSP vezérlőpanelen (a vezérlőt a termékkel együtt szállítjuk).
2. Ellenőrizze a szűrőket. Ki kell cserélni a szűrőket?
3. Ellenőrizze a befúvó- és elszívó szerkezeteket. Ismét be kell állítani, vagy meg kell tisztítani a rácsokat és a befúvó-, elszívó szerkezeteket?
4. Ellenőrizze a ventilátorokat és a hőcserélőblokkot. Szükség van tisztításra?
5. Ellenőrizze, hogy a befúvás, és az elszívás nem tömődött-e el.
6. Ellenőrizze a légcsatorna rendszert, nem rongálódott-e meg, és/vagy nem halmozódott-e fel benne szennyeződés.
7. Ellenőrizze nem jelent-e meg a fagyvédelmi ikon  az LCD kijelzőn.

A ventilátor zajos/rezeg

1. Tisztítsa meg a ventilátor járókerekeit. Szükség van tisztításra?
2. Ellenőrizze, hogy a ventilátorok szilárdan ülnek-e a helyükön.

Túlzott légzaj

1. Ellenőrizze a ventilátor-fordulatszám beállítását a CTRL-DSP vezérlőpanelen (a vezérlőt a termékkel együtt szállítjuk).
2. Ellenőrizze a rácsokat és a befúvó-, elszívó szerkezeteket. Ismét be kell állítani, vagy meg kell tisztítani a rácsokat és a befúvó-, elszívó szerkezeteket?

Kellemetlen szag

1. Ellenőrizze a szűrőket. Ki kell cserélni a szűrőket?
2. Ellenőrizze a légcsatorna rendszert, a rácsokat és a befúvó-, elszívó szerkezeteket. Szükség van tisztításra?

9. ÁRTALMATLANÍTÁS ÉS ÚJRAHASZNOSÍTÁS



Információ a készülék ártalmatlanításáról élettartamának végén.

A termék megfelel a 2002/96/EK irányelvben foglaltaknak.

A keresztben áthúzott szemétkosár szimbólum azt jelenti, hogy a terméket élettartamának letelte után a többi hulladéktól elkülönítve kell gyűjteni. Ezért a már nem használható készüléket a felhasználónak a megfelelő, elektrotechnikai és elektronikai hulladékok szelektív gyűjtésére kialakított központban kell leadnia, vagy beszállíthatja a forgalmazóhoz, és egy új, a korábbival azonos készüléket vásárol.

A leszerelt berendezés külön gyűjtése újrahasznosítás, kezelés és környezetbarát ártalmatlanítás céljából elősegíti a környezetre, egészségre gyakorolt negatív hatások elkerülését, és hozzájárul a berendezést alkotó anyagok ismételt felhasználásához.

Ha terméket a felhasználó nem megfelelően ártalmatlanítja az a törvényben előírtak szerinti adminisztratív szankciókat vonhatja maga után.

QR280E - QR590E

Heat Recovery Ventilation Unit with enthalpic heat exchanger

Read this manual carefully before using the product and keep it in a safe place for reference as necessary.

This product was constructed up to standard and in compliance with regulations relating to electrical equipment and must be installed by technically qualified personnel.

The manufacturer assumes no responsibility for damage to persons or property resulting from failure to observe the instructions contained in this manual.

1 INDEX

1 INDEX	31
2 PRECAUTIONS.....	32
3 PRODUCT INFORMATION.....	32
3.1 General.....	32
3.2 Dimensions and Weight.....	33
3.3 Duct connections.....	33
3.4 Space required	34
3.5 Rating label.....	34
4 TRANSPORT AND STORAGE	34
5 INSTALLATION	34
5.1 Unpacking.....	34
5.2 Where/how to install	34
5.3 Installation	35
5.4 Precabled electric connections	38
5.5 Additional electric connections	39
6 COMMISSIONING.....	40
6.1 Setting Fan speed	40
6.2 Before starting the system	43
7 OPERATION	44
7.1 User Menu on CTRL-DSP	45
7.2 Installer Menu on CTRL-DSP	47
7.3 Additional functionalities	52
8 MAINTENANCE AND SERVICE.....	53
8.1 Components list.....	53
8.2 Description of Components.....	54
8.3 Maintenance.....	54
8.4 Service.....	55
8.5 Trouble shooting	58
9 DISPOSAL AND RECYCLING	58
ErP Directive - Regulations 1253/2014 - 1254/2014.....	60

2 PRECAUTIONS

WARNING

Make sure that the mains supply to the unit is disconnected before performing any installation, service, maintenance or electrical work!

WARNING

The installation and service of the unit and complete ventilation system must be performed by an authorized installer and in accordance with local rules and regulations.

WARNING

If any abnormality in operation is detected, disconnect the device from the mains supply and contact a qualified technician immediately.

Transport and storage

- Do not leave the device exposed to atmospheric agents (rain, sun, snow, etc.).
- Duct connections/duct ends must be covered during storage and installation.

Installation

- After removing the product from its packaging, verify its conditions. Do not leave packaging within the reach of children or people with disabilities.
- Beware of sharp edges. Use protective gloves.
- The device should not be used as an activator for water heaters, stoves, etc., nor should it discharge into hot air/fume vent ducts deriving from any type of combustion unit or tumble dryer. It must expel air outside via its own special duct.
- If the environment in which the product is installed also houses a fuel-operating device (water heater, methane stove etc., that is not a "sealed chamber" type), it is essential to ensure adequate air intake, to ensure good combustion and proper equipment operation.
- The electrical system to which the device is connected must comply with local regulations.
- Before connecting the product to the power supply or the power outlet, ensure that:
 - the data plate (voltage and frequency) correspond to those of the electrical mains
 - the electrical power supply/socket is adequate for maximum device power.
- For installation an omnipolar switch should be incorporated in the fixed wiring, in accordance with the wiring rules, to provide a full disconnection under overvoltage category III conditions (contact opening distance equal to or greater than 3mm).

Use

- The device should not be used for applications other than those specified in this manual.
- This appliance can be used by children aged from 8 years and above and persons with reduced physical, sensory or mental capabilities or lack of experience and knowledge if they have been given supervision or instruction concerning use of the appliance in a safe way and understand the hazards involved. Children shall not play with the appliance. Cleaning and user maintenance shall not be made by children without supervision.
- Do not touch the appliance with wet or damp hands/feet.
- The device is designed to extract clean air only, i.e. without grease, soot, chemical or corrosive agents, or flammable or explosive mixtures.
- Do not use the product in the presence of inflammable vapours, such as alcohol, insecticides, gasoline, etc.
- **The system should operate continuously, and only be stopped for maintenance/service.**
- Do not obstruct ducts or grilles to ensure optimum air passage.
- Do not immerse the device or its parts in water or other liquids.
- Operating temperature: 0°C up to +40°C.

Service

- Although the mains supply to the unit has been disconnected there is still risk for injury due to rotating parts that have not come to a complete standstill.
- Beware of sharp edges. Use protective gloves.
- Use original spare parts only for repairs.

3 PRODUCT INFORMATION

3.1 General

This is the Installation, Use and Maintenance Manual of the heat recovery ventilation units, models QR280E and QR590E.

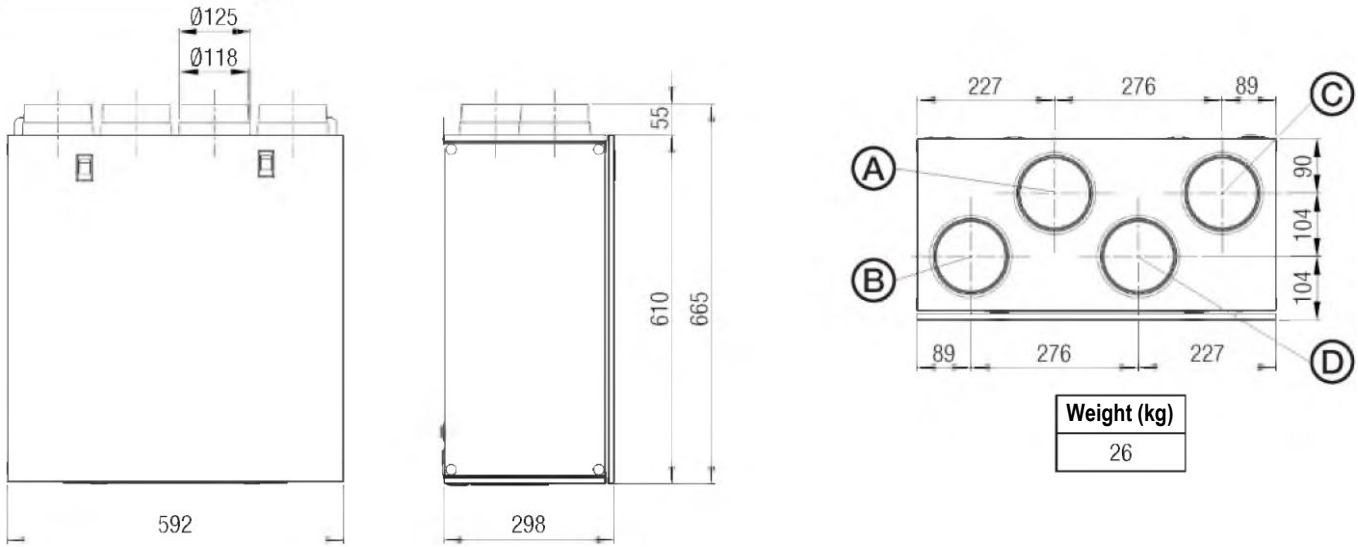
This manual consists of basic information and recommendations concerning installation, commissioning, use and service operations to ensure a proper fail-free operation of the unit.

The key to proper, safe and smooth operation of the unit is to read this manual thoroughly, use the unit according to given guidelines and follow all safety requirements.

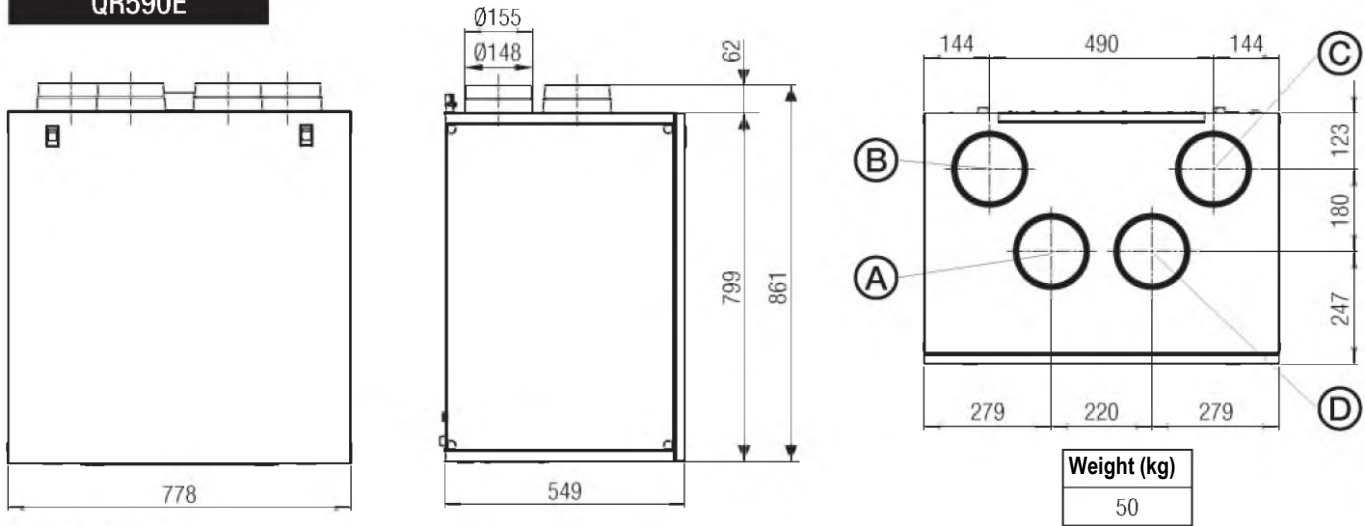
The units QR280E and QR590E are supplied with the CTRL-DSP remote multifunction control panel as standard.

3.2 Dimensions and Weight

QR280E



QR590E

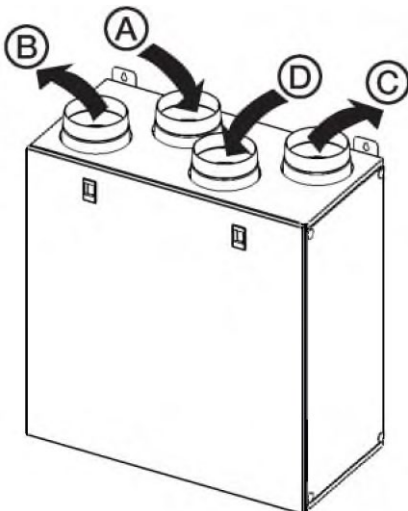


Dimensions in mm.

3.3 Duct connections

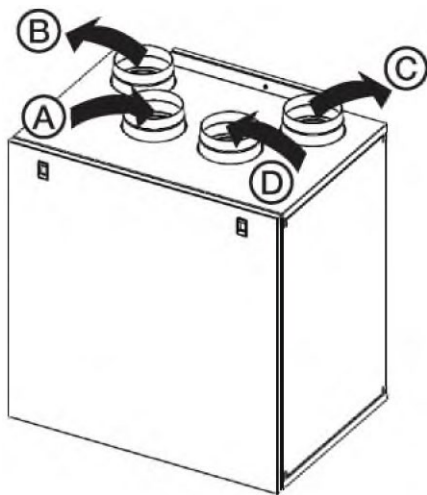
LEFT	Connections from and to outside are set on the left side of the unit front view	DEFAULT
RIGHT	Connections from and to outside are set on the right side of the unit front view	

The factory setting is LEFT.



QR280A		
LEFT	A	Intake air from outside
	B	Exhaust air to outside
	C	Supply air to inside
	D	Extract air from inside
RIGHT	A	Extract air from inside
	B	Supply air to inside
	C	Exhaust air to outside
	D	Intake air from outside

Fig. 3.a Connections in LEFT and RIGHT orientation - QR280E.



QR590E		
LEFT	A	Intake air from outside
	B	Exhaust air to outside
	C	Supply air to inside
	D	Extract air from inside
RIGHT	A	Extract air from inside
	B	Supply air to inside
	C	Exhaust air to outside
	D	Intake air from outside

Fig. 3.b Connections in LEFT and RIGHT orientation - QR590AE.

To set the RIGHT orientation of the machine:

- Modify the orientation on the CTRL-DSP (§ 7.2 - Installer menu: 3 Machine Orientation).
- For the QR590E units move the F7 filter from the left to the right side.
- Replace the ducting connection label on the top of the casing and the water drainage label on the bottom of the casing with those supplied with this installation manual.

3.4 Space required

Make sure that enough space is left around the unit to allow easy maintenance (access to filters, terminal box and removal of the side and front inspection panels).

3.5 Rating label

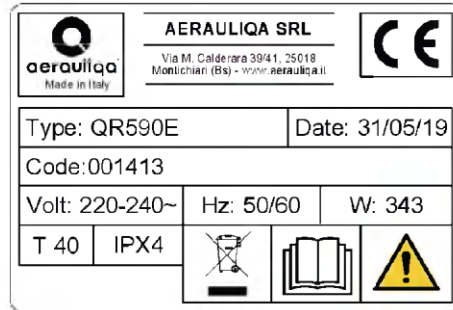
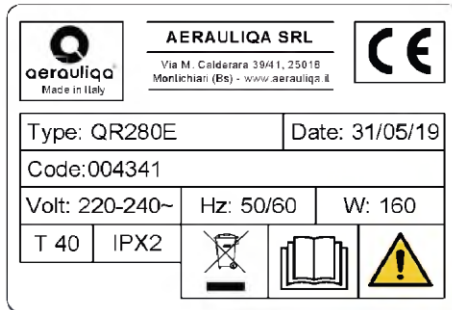


Fig.3.c Rating label

4 TRANSPORT AND STORAGE

WARNING

Make sure that specific warnings and cautions in Chapter 2 "Precautions" are carefully read, understood and applied!

The appliance is delivered in one carton box.

The appliance should be stored and transported in such a way that it is protected against physical damage that can harm spigots, casing, display etc...

It should be covered so that dust, rain and snow cannot enter and damage the unit and its components.

5 INSTALLATION

WARNING

Make sure that specific warnings and cautions in Chapter 2 "Precautions" are carefully read, understood and applied!

This section describes how to install the unit correctly.

The unit must be installed according to these instructions.

5.1 Unpacking

Verify that the unit (and eventual accessories) delivered is according to order before starting the installation. Any discrepancies from the ordered equipment must be reported to the supplier.

5.2 Where/how to install

- All QR units are meant for indoor installation in a heated space.
- Mount the unit on flat surface (wall).

- The unit must always be installed vertically.
- It's important that the unit is completely leveled before it is put into operation.
- Place the unit preferably in a separate room (e.g. storage, laundry room or similar).
- When choosing the location it should be kept in mind that the unit requires maintenance regularly and that the inspection doors should be easily accessible.
- Leave free space for opening the removable panels and for removal of the main components (§ 3.4).
- The outdoor air grilles if possible be put in the northern or eastern side of the building and away from other exhaust outlets like kitchen fan exhausts or laundry room outlets.

5.3 Installation

The unit must be installed in the following position.

It is important that the unit is vertical in order for the condensation drainage to work properly.

QR280E

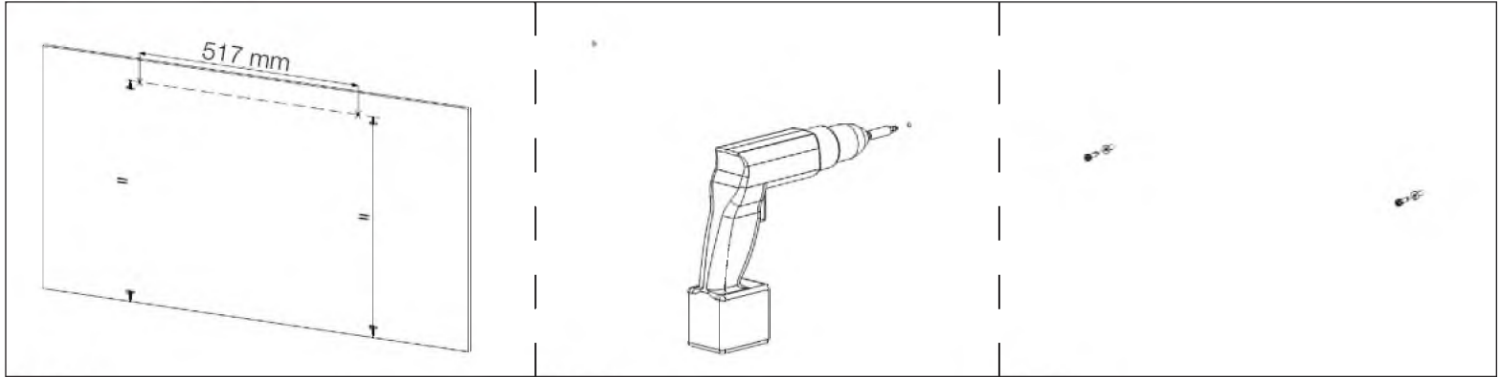


Fig. 5.a

Fig. 5.b

Fig. 5.c

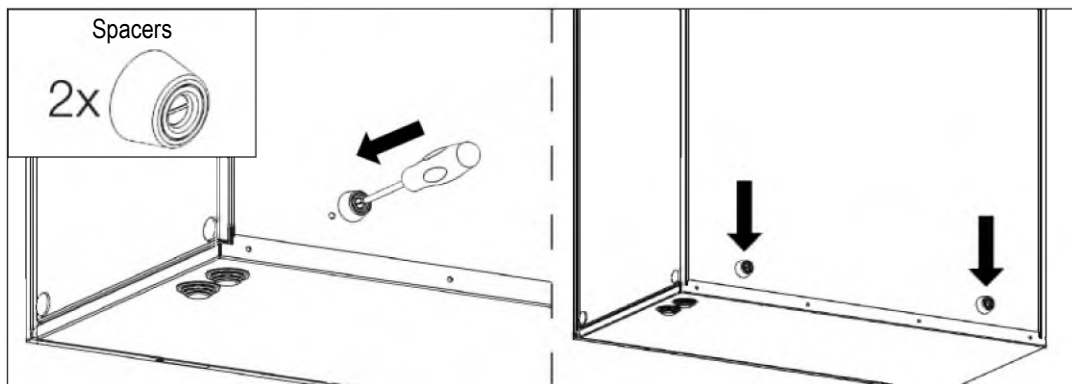


Fig. 5.d

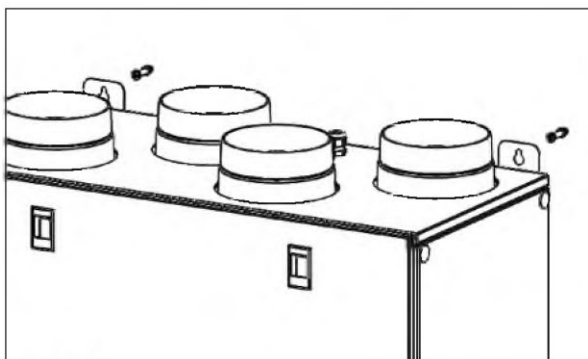


Fig. 5.e

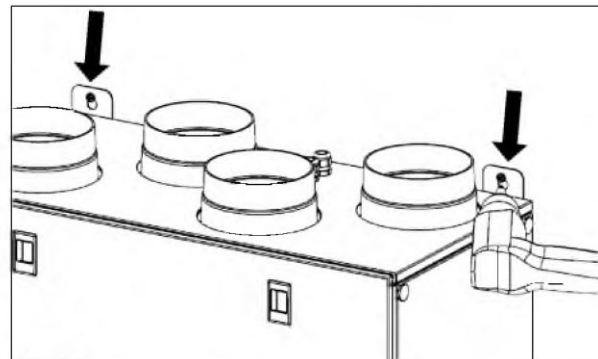


Fig. 5.f

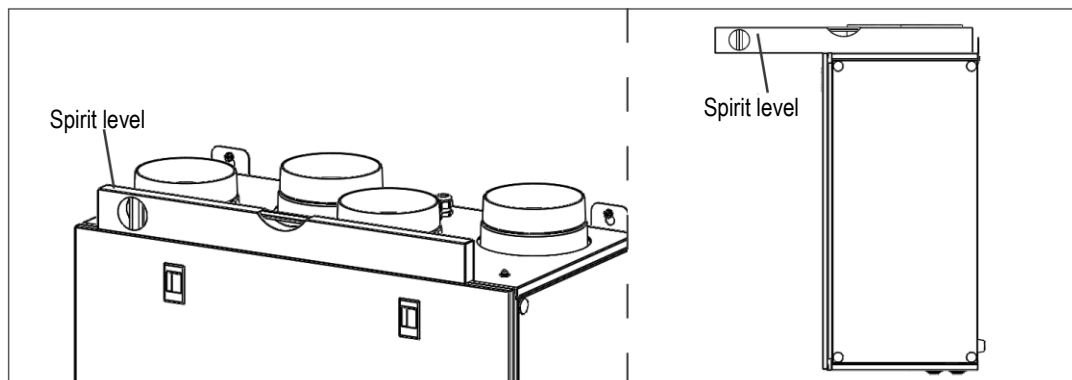


Fig. 5.g

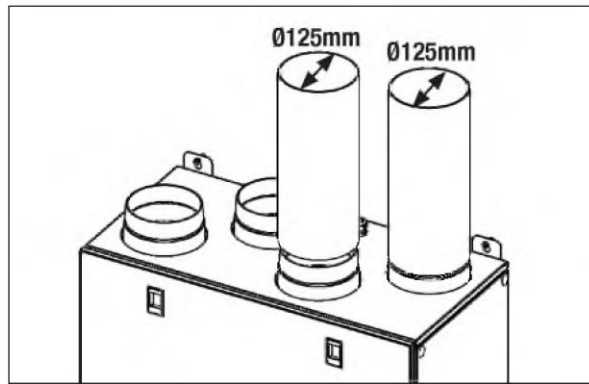


Fig. 5.h

- 5.a Prepare the surface where the unit is to be mounted. Make sure that the surface is flat, levelled and that it supports the weight of the unit. Perform the installation in accordance with local rules and regulations.
- 5.b Drill the holes in the wall.
- 5.c Use appropriate wall plugs and screws (not supplied).
- 5.d Fix the 2 spacers on the back of the unit.
- 5.e Hang the unit to the wall by means of the fixing brackets.
- 5.f Screw safely.
- 5.g Make sure that the unit is at spirit level.
- 5.h Connect the unit to the duct system. Make sure that all necessary accessories are used to create a functional ventilation solution.
Connect the unit electrically according to § 5.4. Check that it starts up correctly.

QR590E

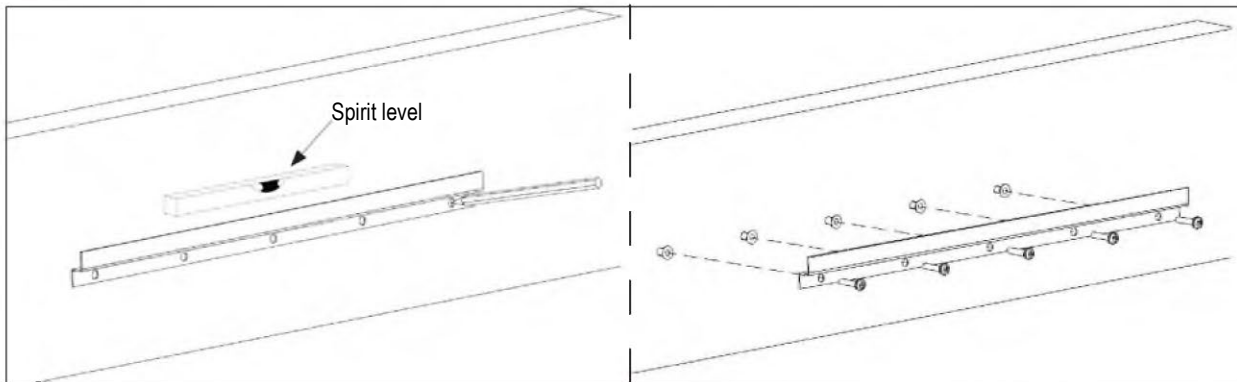


Fig. 5.j

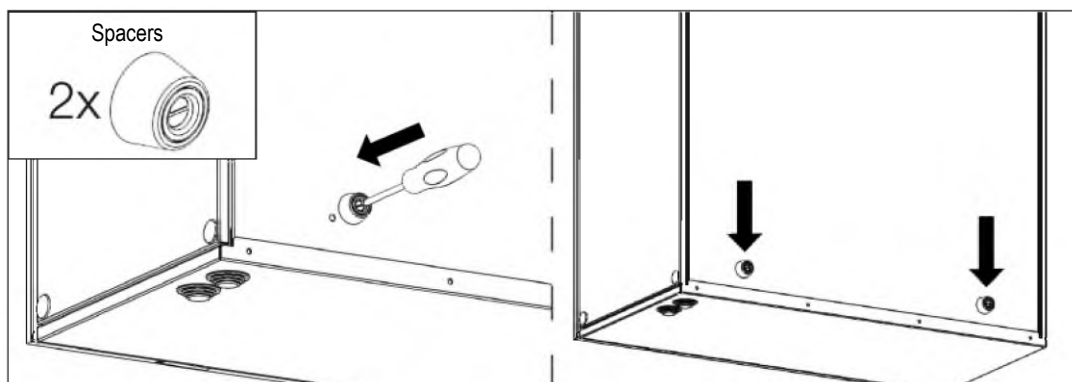


Fig. 5.k

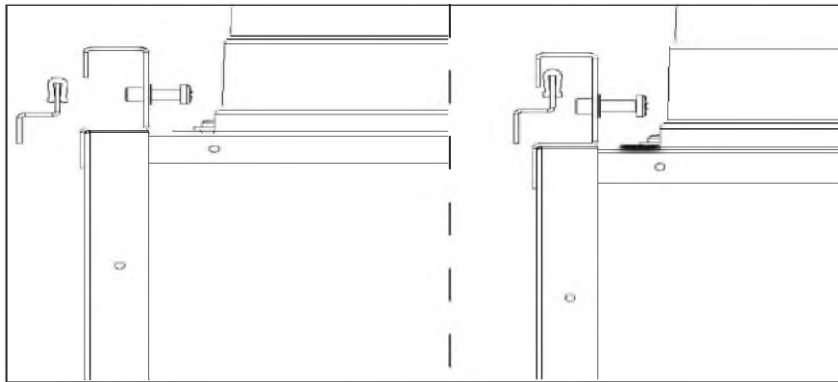


Fig. 5.l

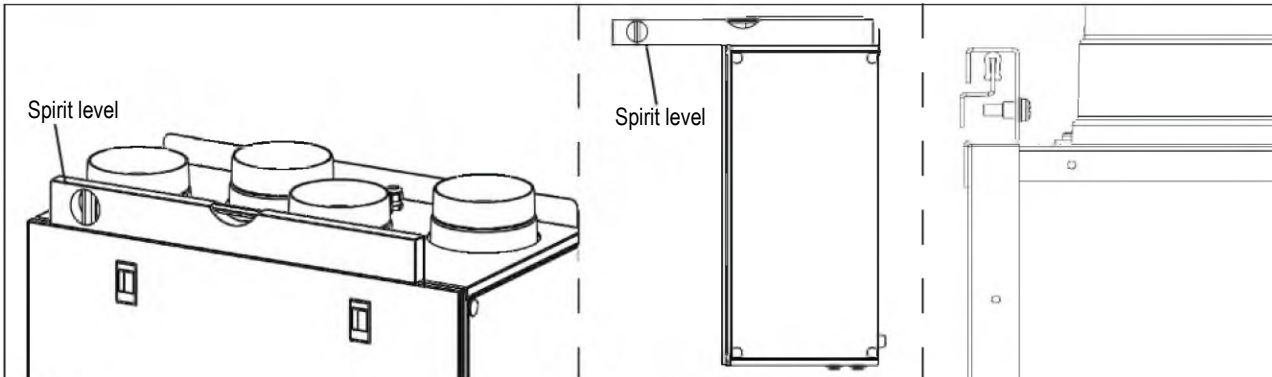


Fig. 5.m

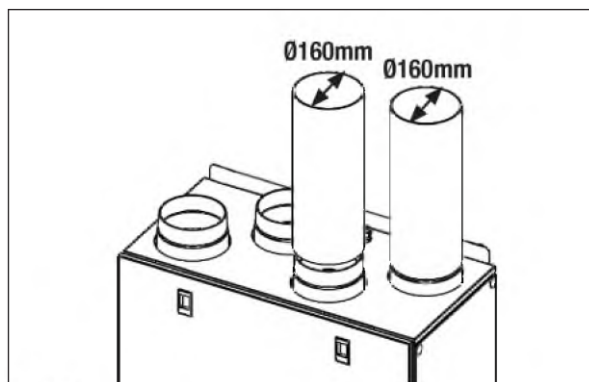


Fig. 5.n

- 5.j** Prepare the surface where the unit is to be mounted. Make sure that the surface is flat, levelled and that it supports the weight of the unit. Perform the installation in accordance with local rules and regulations. Use the wall fixing bracket as template to indicate where to drill the holes in the wall: make sure it is at spirit level. Use appropriate screws and wall plugs (not supplied) to fix the wall fixing bracket.
- 5.k** Fix the 2 spacers on the back of the unit.
- 5.l** Hook the unit at its bracket.
- 5.m** Make sure it is at spirit level and fix it by means of the safety screw.
- 5.n** Connect the unit to the duct system. Make sure that all necessary accessories are used to create a functional ventilation solution.
Connect the unit electrically according to § 5.4. Check that it starts up correctly.

5.4 Precabled electric connections

WARNING

Make sure that the mains supply to the unit is disconnected before performing any installation, service, maintenance or electrical work!

WARNING

The installation and service of the unit and complete ventilation system must be performed by an authorized installer and in accordance with local rules and regulations.

The unit must be earthed.

The units are wired internally from factory.

To connect the the CTRL-DSP to the mother board use a 4 poles twisted-pair cable: 30m max length.

Unit comes pre-wired with:

- mains supply cable (3-core: brown, blue, yellow/green).
- control cable, for connection to CTRL-DSP (4-core: green, brown, yellow, white).
- cable for connection to remote sensor (2-core: blue, brown).

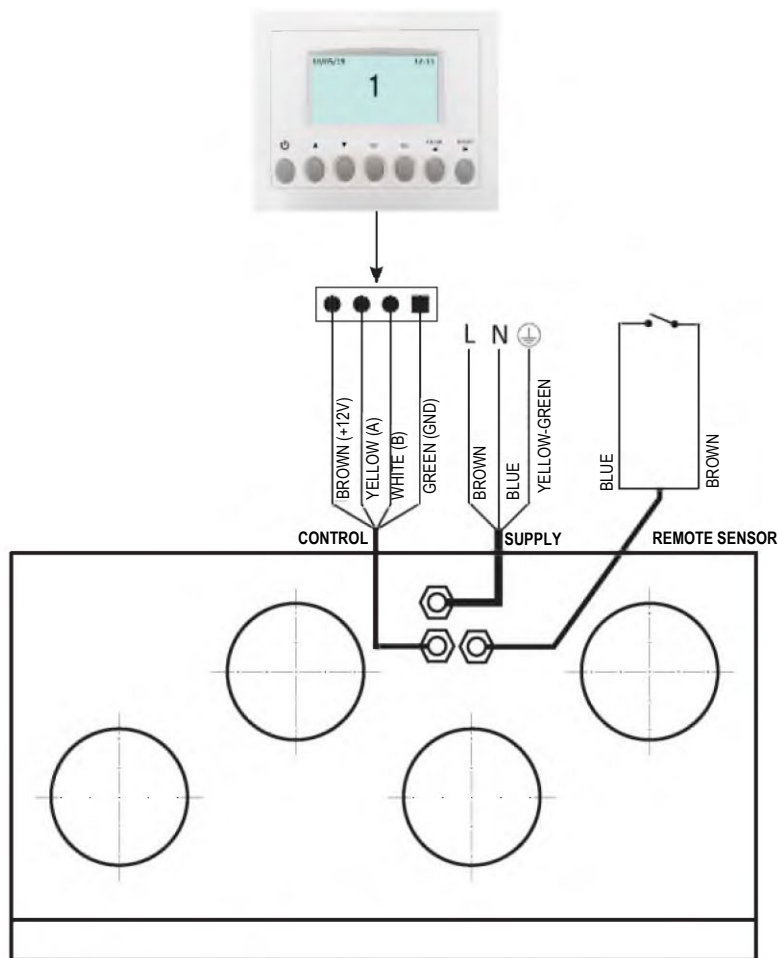


Fig. 5.p Electric connections

5.5 Additional electric connections

WARNING

Make sure that the mains supply to the unit is disconnected before performing any installation, service, maintenance or electrical work!

WARNING

The installation and service of the unit and complete ventilation system must be performed by an authorized installer and in accordance with local rules and regulations.

The units must be earthed.

The units are wired internally from factory.

To connect the the CTRL-DSP to the motherboard use a 4 poles twisted-pair cable: 30m max length.

Figures below show the wiring diagram.

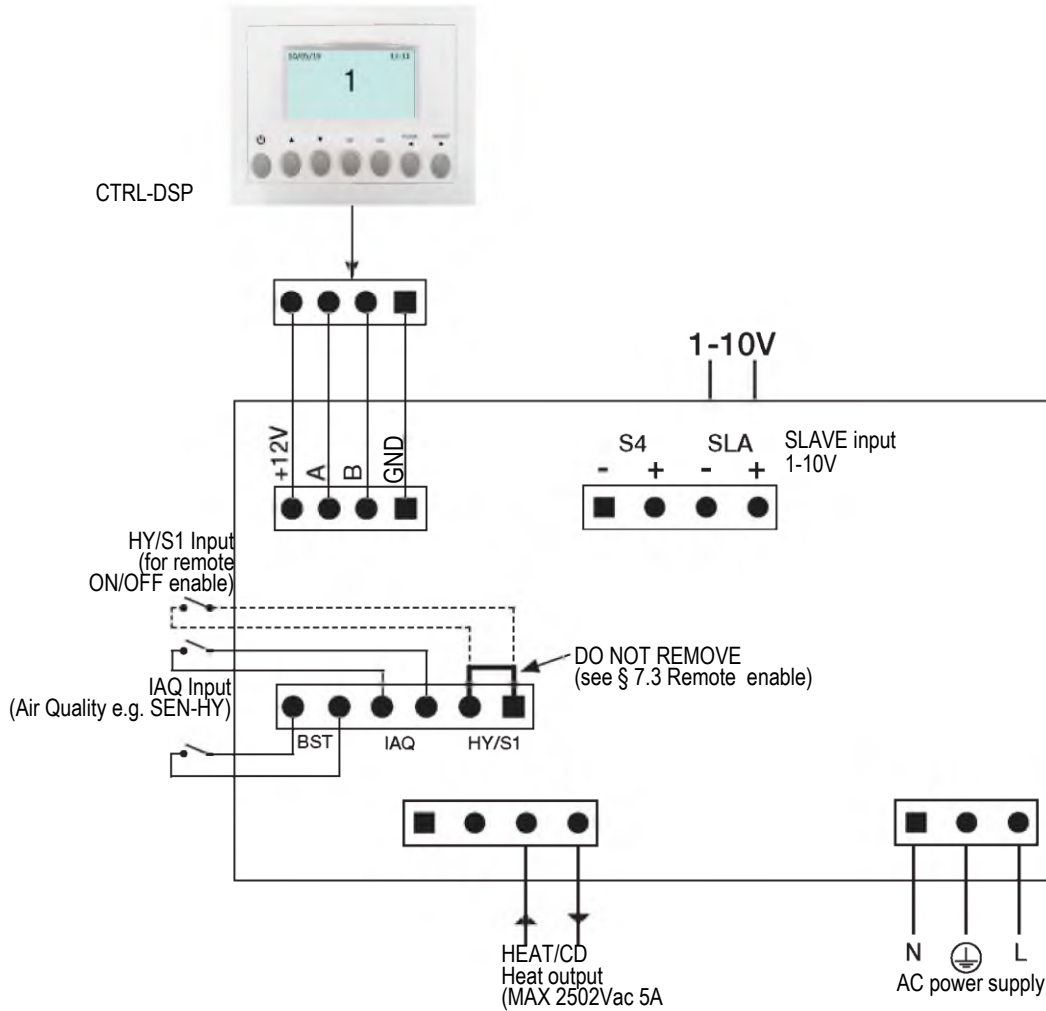


Fig. 5.q Electrical connections on the motherboard fitted in the terminal box.

Inputs/commands

N°1 AC supply connector.

N°3 on/off inputs (volt-free contacts), N°1 for ambient sensors (named IAQ), N°1 for boost momentary switch (named BST) and N°1 for remote ON/OFF enable (named HY/S1).

N°1 1-10V analog input (named SLAVE).

N°1 4-pole connector for CTRL-DSP (RS485 plus 12Vdc supply).

Outputs

N°1 on/off output for pre-heating/post-heating (relay contact – 250Vac 5A).

6 COMMISSIONING

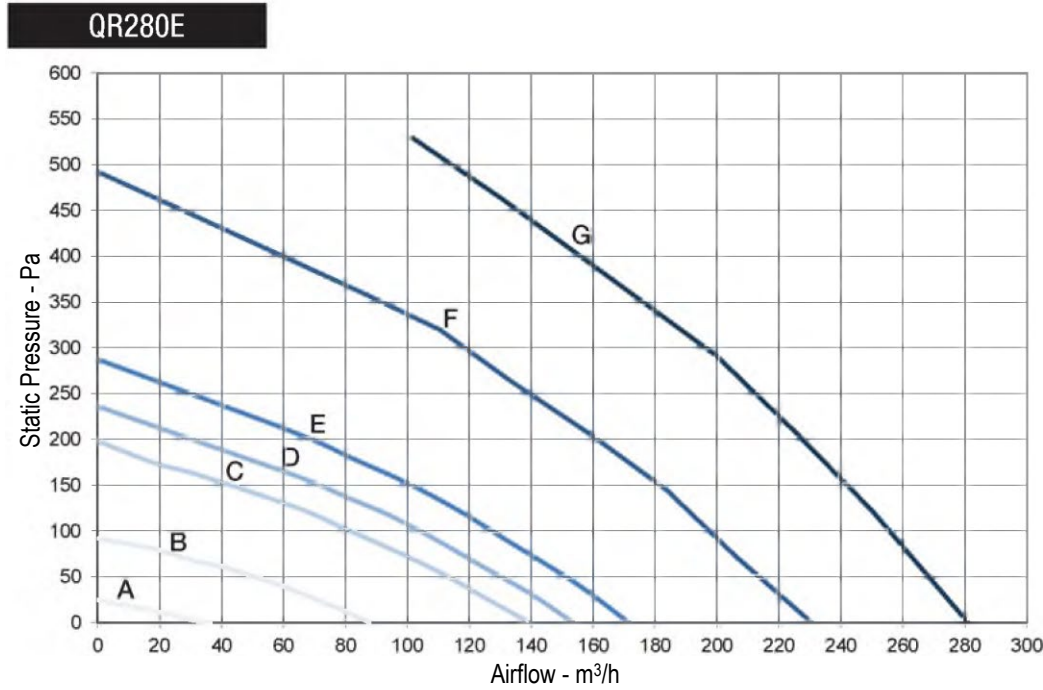
6.1 Setting Fan speed

The speed of the unit can be adjusted during installation according to required ventilation rate.

Figures 6. a-d below show performance curve at different settings of the 0-10V signal to the motors. Consumption refers to the 2 motors.

Figures 6. b-e indicate the data of the enthalpic heat exchanger.

Table 6. c-f indicates the sound level at the different speeds.



Curve	Speed %	W max	m³/h max
A (min)	23	9	36
B	30	17	88
C	46	33	139
D	60	41	153
E	77	51	172
F	92	100	230
G (max)	100	160	281

Fig. 6.a Intake curve according to Reg. 1253/2014 (ErP).

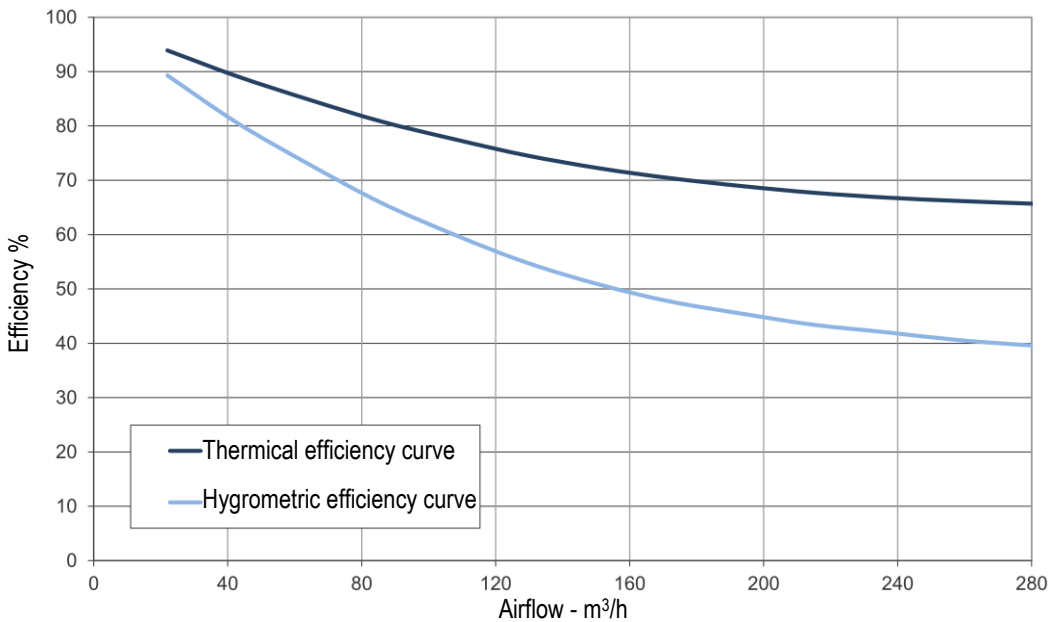


Fig. 6.b Data of the enthalpic heat exchanger.

Test conditions:
Indoor air 25°C 50% RH;
External air 5°C 70% RH.

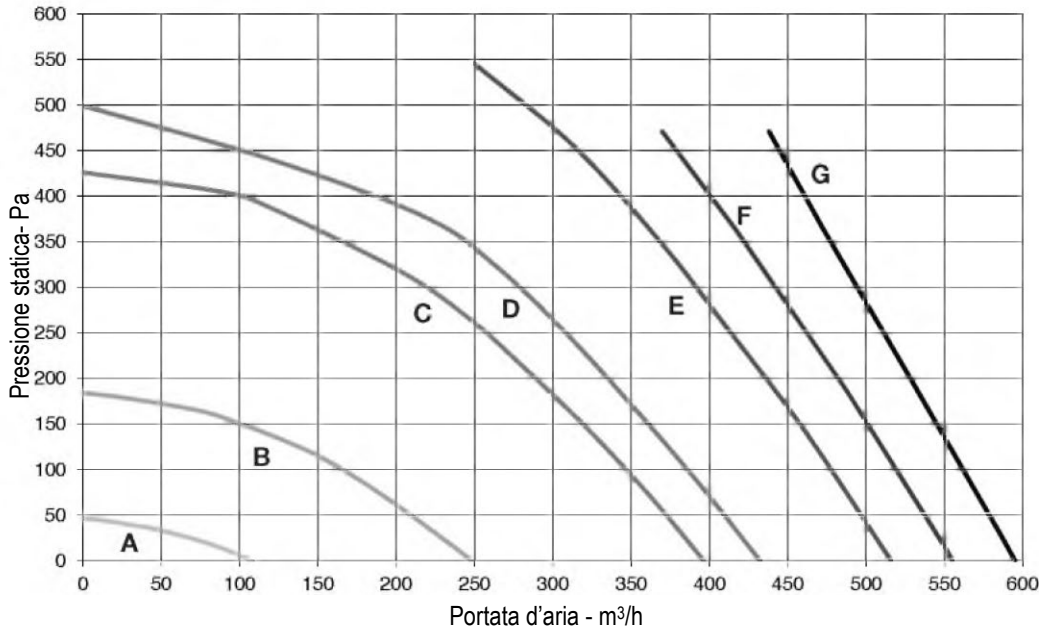
Speed 100%	Lw dB - SOUND POWER OCTAVE BAND									Lp dB(A)
	63	125	250	500	1K	2K	4K	8K	Tot	@3m
Intake	76	64	70	72	62	59	53	46	78	50
Supply	75	64	66	68	59	53	44	34	77	46
Extract	76	63	66	68	60	54	45	34	77	47
Exhaust	76	64	69	70	61	58	52	44	78	49
Breakout	74	67	65	70	62	56	48	36	77	48

Speed 80%	Lw dB - SOUND POWER OCTAVE BAND									Lp dB(A)
	63	125	250	500	1K	2K	4K	8K	Tot	@3m
Intake	67	63	70	69	60	58	51	43	74	48
Supply	65	61	65	66	57	51	42	31	71	44
Extract	66	61	65	65	58	53	43	32	71	44
Exhaust	66	62	68	69	59	56	50	43	71	47
Breakout	61	66	65	67	57	53	45	33	71	45

Speed 60%	Lw dB - SOUND POWER OCTAVE BAND									Lp dB(A)
	63	125	250	500	1K	2K	4K	8K	Tot	@3m
Intake	57	57	69	57	51	49	42	33	70	41
Supply	55	55	64	54	49	43	34	24	65	37
Extract	60	54	62	53	49	44	34	24	65	36
Exhaust	57	56	68	57	51	49	42	33	69	41
Breakout	56	55	61	54	50	45	35	25	64	36

Speed 40%	Lw dB - SOUND POWER OCTAVE BAND									Lp dB(A)
	63	125	250	500	1K	2K	4K	8K	Tot	@3m
Intake	51	51	58	47	40	38	28	21	60	31
Supply	53	51	57	44	37	31	23	16	59	29
Extract	53	48	55	44	38	32	22	16	58	27
Exhaust	52	50	56	48	40	37	29	22	59	30
Breakout	53	48	53	45	39	32	22	16	57	27

Table 6.c Sound level: dBA figures are average spherical free-field, for comparative use only.



Curve	Speed %	W max	m³/h max
A (min)	21	11	108
B	37	38	249
C	54	117	396
D	58	146	432
E	67	234	516
F	81	305	555
G (max)	100	343	595

Fig. 6.d Intake curve according to Reg. 1253/2014 (ErP). Product tested without filter F7.

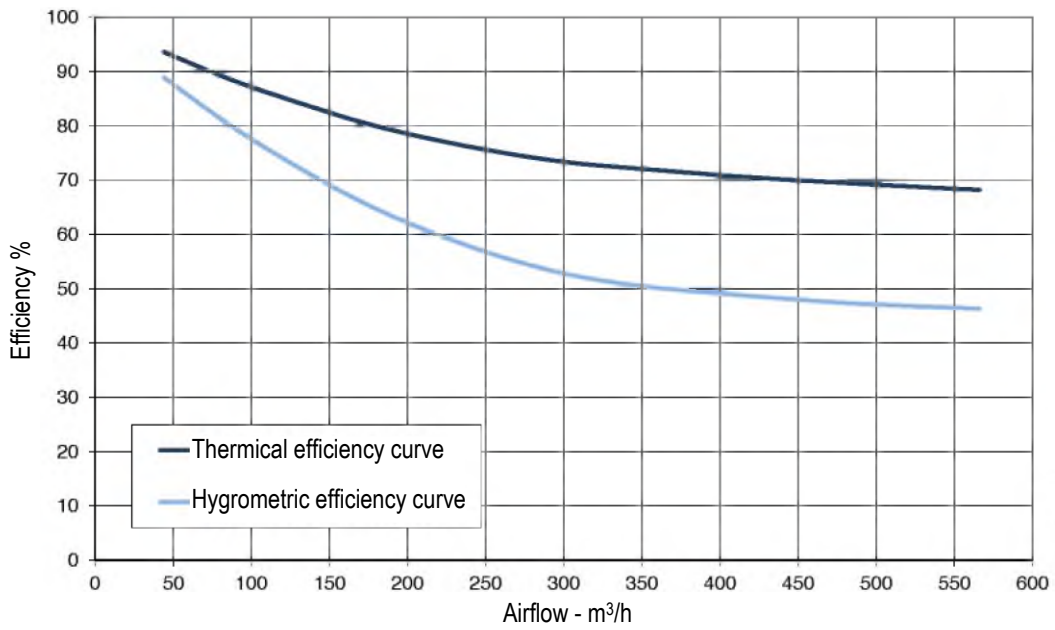


Fig. 6.e Data of the enthalpic heat exchanger. Test conditions: Indoor air 25°C 50% RH; External air 5°C 70% RH.

Speed 100%	Lw dB - SOUND POWER OCTAVE BAND									Lp dB(A)
	63	125	250	500	1 K	2 K	4 K	8K	Tot	@3m
Intake	83	65	70	73	62	58	53	47	84	51
Supply	81	65	65	66	57	51	42	33	81	45
Extract	80	63	66	68	60	54	45	34	78	47
Exhaust	78	65	70	71	62	59	53	45	80	50
Breakout	81	69	67	69	62	56	48	36	82	48

Speed 80%	Lw dB - SOUND POWER OCTAVE BAND									Lp dB(A)
	63	125	250	500	1 K	2 K	4 K	8K	Tot	@3m
Intake	73	61	67	69	59	56	50	43	75	47
Supply	72	61	63	65	56	50	41	31	74	43
Extract	73	60	63	65	57	51	42	31	74	44
Exhaust	73	61	66	67	58	55	49	41	75	46
Breakout	71	64	62	67	59	53	45	33	74	45

Speed 60%	Lw dB - SOUND POWER OCTAVE BAND									Lp dB(A)
	63	125	250	500	1 K	2 K	4 K	8K	Tot	@3m
Intake	65	61	68	67	58	56	49	41	72	46
Supply	63	59	63	64	55	49	40	29	69	42
Extract	64	59	63	63	56	51	41	30	69	42
Exhaust	64	60	66	67	57	54	48	41	71	45
Breakout	59	64	63	65	57	51	43	31	70	44

Speed 40%	Lw dB - SOUND POWER OCTAVE BAND									Lp dB(A)
	63	125	250	500	1 K	2 K	4 K	8K	Tot	@3m
Intake	55	55	67	55	49	47	40	31	68	39
Supply	53	53	62	52	47	41	32	22	63	35
Extract	58	52	60	51	47	42	32	22	63	34
Exhaust	55	54	66	55	49	47	40	31	67	39
Breakout	54	53	59	52	48	43	33	23	62	34

Table 6.f Sound level: dBA figures are average spherical free-field, for comparative use only.

6.2 Before starting the system

When the installation is finished, check that:

- Filters are mounted correctly.
- The unit is installed in accordance with the instructions.
- The unit is correctly wired.
- Eventual outdoor and exhaust air dampers and silencers are installed and that the duct system is correctly connected to the unit.
- All ducts are sufficiently insulated and installed according to local rules and regulations.
- Outdoor air intake is positioned with sufficient distance to pollution sources (kitchen ventilator exhaust, central vacuum system exhaust or similar).
- The unit is correctly set and commissioned.

7 OPERATION

WARNING

Make sure that specific warnings and cautions in Chapter 2 "Precautions" are carefully read, understood and applied!

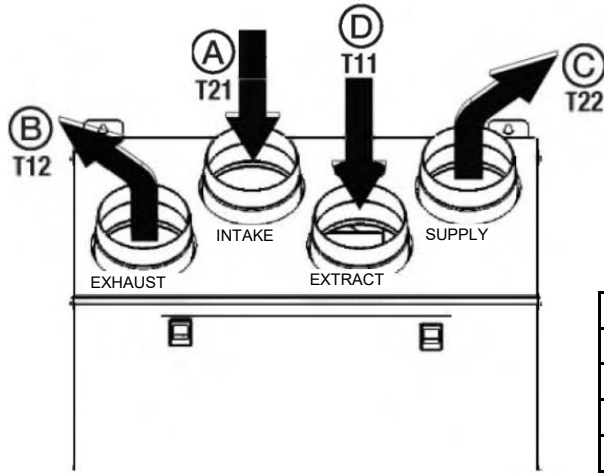


Fig. 7.a QR280E temperature probes.

LEFT ORIENTATION	
A	Intake air from outside
B	Exhaust air to outside
C	Supply air to inside
D	Extract air from inside

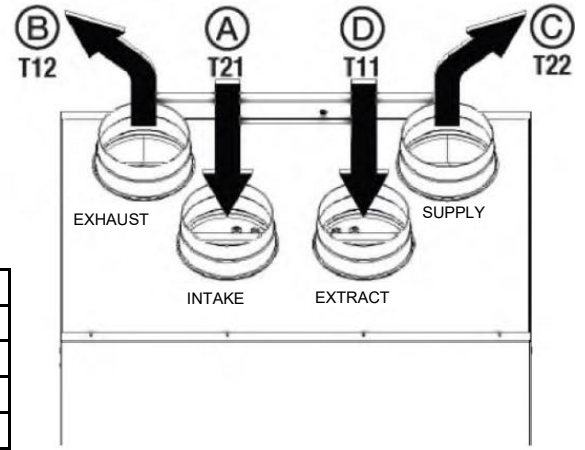


Fig. 7.b QR590E temperature probes.

In case of RIGHT orientation, follows instructions as per § 3.3 - Fig. 3.a and Fig. 3.b in order to get the temperature probes operate correctly.

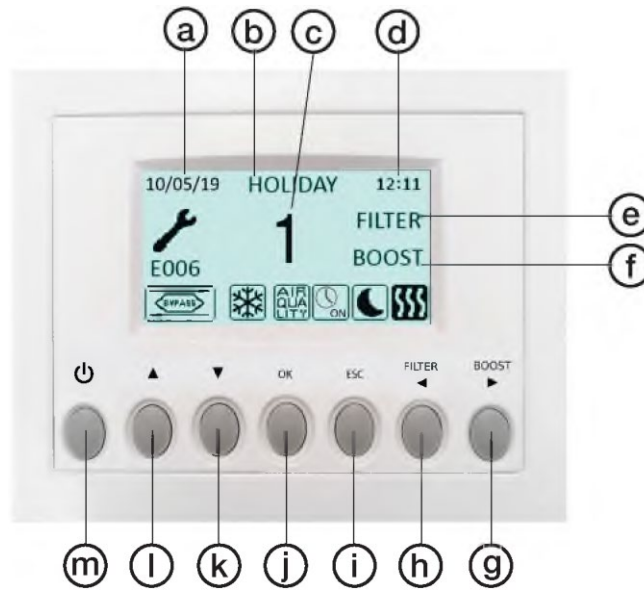


Fig. 7.c CTRL-DSP

- (a) DATE: shows the current date
 - (b) MODE: shows the operation mode
 - (c) SPEED: shows the selected speed
 - (d) TIME: shows the time
 - (e) FILTER ALARM: shows that filters need to be maintained/replaced
 - (f) BOOST: shows that BOOST speed is activated
 - (g) DISABLED: shows that the CTRL-DSP is disabled
 - (h) BOOST: to manually activate the BOOST speed
 - (i) FILTER: to reset the Filter Alarm
 - (j) to move to the right when setting the Weekly Timer
 - (k) to move to the left when setting the Weekly Timer
 - (l) ESC: to exit and go back to the previous menu
 - (m) OK: to enter the selected menu
 - (n) to go DOWN with the menu selection
 - (o) to go UP with the menu selection
 - (p) to power on/off the ventilation unit
- shows ERROR ALARM (see §7.3 to check the type of error)
 - shows that the Bypass is active
 - shows that ANTI-FROST is active
 - shows that the IAQ input is activated (i.e. HY, CO2)
 - shows that NIGHT MODE is activated
 - shows that Heating output is activated
 - shows that the Boost is active
 - shows that the weekly timer is activated
 - shows that the weekly timer is deactivated
 - shows that the SLAVE functionality is activated

Some operations can be selected either from the CTRL-DSP buttons or from the menu.

When powered on, the CTRL-DSP displays as follows:

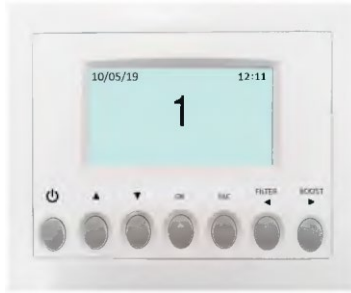


Fig. 7.d CTRL-DSP operation screen

The speed (1 -2-3) can be manually changed using ▲ or ▼ .

7.1 User Menu on CTRL-DSP

To enter the User Menu press OK or ESC.

To exit the User Menu press ESC or wait for about 60 seconds.

User Menu
1 Mode Selection
2 Boost
3 Boost Duration
4 Reset FILTER Alarm
5 Night Mode
6 Weekly timer
7 Installer Menu

Select the menu item using ▲ or ▼ .

Press OK to enter.

User Menu
1 Mode Selection
2 Boost
3 Boost Duration
4 Reset FILTER Alarm
5 Night Mode
6 Weekly timer
7 Installer Menu

Mode selection allows the choice among “Normal Mode” and “Holiday”.

Press OK to enter.

Choose the mode using ▲ or ▼ .

Press OK to select.

Press ESC or wait for about 60 seconds to go back to the previous menu.


Normal Mode 3V (DEFAULT)


Once powered on, the unit runs at the speed selected during the installation.

The speed number (1 -2-3) is displayed on the LCD.

Factory setting (DEFAULT): speed 1.

The speed (1 -2-3) can be manually changed using ▲ or ▼ .

In case the IAQ sensor input is activated as per Fig. 5q (e.g. HY or IAQ sensor), the unit speed increases by 15%, and the icon  is displayed. Once the IAQ input is deactivated, the unit reverts back to selected speed.

In case the Night Mode is activated ( - User Menu 5), the sensor logic described above is ignored (the sensors have no effect and the unit runs at speed 1).

Holiday mode

The unit works at Holiday speed, adjusted during the installation.

The IAQ sensor logic described above is ignored (the sensors have no effect).

The word HOLIDAY is displayed.

User Menu
1 Mode Selection
2 Boost
3 Boost Duration
4 Reset FILTER Alarm
5 Night Mode
6 Weekly timer
7 Installer Menu

It allows to select the maximum speed (Boost).

Press OK to select.

Choose NO or YES using ▲ or ▼ .

Press OK to select and go back to the previous menu.

Factory setting (DEFAULT): NO.

Boost speed can be adjusted during the installation.


Boost speed can be activated if the Mode selection is 3V, Holiday or Slave.


Boost function can be enabled in these ways:

- from the User Menu (2 Boost function).

- pressing the BOOST button on the CTRL-DSP for at least 2 seconds (Fig. 7.c - ).

- using a remote momentary switch connected to the BST input (Fig. 5.q).

If Boost is active, the icon  is displayed and the unit runs at the selected Boost speed, for the duration time set in the User Menu "3 Boost duration"; afterwards the unit reverts to selected speed.

Boost can be deactivated before time only by pressing the BOOST button on the CTRL-DSP for at least 2 seconds (Fig. 7.c - ).

If the Weekly timer is activated , the Boost functionality can be activated.

If the Weekly timer is deactivated , the Boost functionality cannot be activated.

It allows to set the duration of the Boost speed.

Press OK to select.

Time setting options are 15 - 30 - 45 - 60 minutes.


Increase/decrease the minutes using ▲ or ▼ .

Press OK to select and go back to the previous menu.

Factory setting (DEFAULT): 15 minutes.

User Menu
1 Mode Selection
2 Boost
3 Boost Duration
4 Reset FILTER Alarm
5 Night Mode
6 Weekly timer
7 Installer Menu

User Menu
1 Mode Selection
2 Boost
3 Boost Duration
4 Reset FILTER Alarm
5 Night Mode
6 Weekly timer
7 Installer Menu

It allows to reset the Filter Alarm after maintenance/replacement, only when FILTER is displayed (Fig. 7.c - ).

Timing can be set during the installation.

Factory setting (DEFAULT): 3 months.

Press OK to select and reset.

Press ESC to go back to the previous menu.

FILTER is no more displayed.

The Filter Alarm can be also reset pressing the FILTER button on the CTRL-DSP (Fig. 7. ).

User Menu
1 Mode Selection
2 Boost
3 Boost Duration
4 Reset FILTER Alarm
5 Night Mode
6 Weekly timer
7 Installer Menu

It allows to deactivate the automatic operation of the speed increased via remote IAQ sensors: the unit operates at speed 1. When the "ending time" is elapsed, the unit returns to operate at the selected speed.

Press OK to select.

Select the submenu item using ▲ or ▼ :

1 Enabling: select ON or OFF - Factory setting (DEFAULT): OFF


2 Starting Time: set the time - Factory setting (DEFAULT): 20:00 o'clock (8 p.m.)



3 Ending Timer: set the time - Factory setting (DEFAULT): 08:00 o'clock (8 a.m.)



Change the time using ▲ or ▼ : switch from hour to minute pressing OK.



Press OK to confirm.

Press ESC to go back to the previous menu.

If the Night Mode is activated, the icon  is displayed.

If both the Night Mode and the Weekly Timer are activated  , the unit speed is the one set in the Weekly Timer program while any remote IAQ sensor is deactivated.


If the Night Mode is activated  while the Weekly Timer is deactivated , the unit operates in Night Mode (speed 1 and remote IAQ sensors disabled).


If the user changes manually the speed using ▲ or ▼ , or push the BOOST button (Fig. 7. c - ) , the Night Mode is disabled and the icon  vanishes.

User Menu
1 Mode Selection
2 Boost
3 Boost Duration
4 Reset FILTER Alarm
5 Night Mode
6 Weekly timer
7 Installer Menu

It allows to set the time slots and the operating speeds throughout the week when the unit is set to Normal Mode 3V.
 Press OK to select.
 Choose NO or YES using ▲ or ▼ .
 Press OK to select.
 Factory setting (DEFAULT): NO.

If "YES" is chosen, pressing OK the Monday time program is displayed.
 Change the days using ◀ or ▶ .
 Press OK to set the daily time program (max 4 time slots).
 Switch from hours-minutes-speeds using ◀ or ▶ .
 Change hours-minutes-speeds using ▲ or ▼ .
 The daily program can be copied in the following days pressing OK.
 Save the setting pressing ESC and then OK.

If the Weekly Timer is activated, the icon  is displayed.

Note: in the intervals not included in the programmed time slots the unit is OFF. The icon  is displayed.

In case both the Weekly Timer and the Night Mode need to be used, make reference to the User Menu "5 Night Mode" for more details.
 In case both the Weekly Timer and the Boost functionality need to be used, make reference to the User Menu "2 Boost" for more details.

User Menu
1 Mode Selection
2 Boost
3 Boost Duration
4 Reset FILTER Alarm
5 Night Mode
6 Weekly timer
7 Installer Menu

It allows to select the Installer menu.



Press OK to enter the Installer menu.
 Press ESC to go back to the previous menu.

7.2 Installer Menu on CTRL-DSP

The Installer menu can be selected either by selecting point 7 in the User Menu or by pressing OK+ESC for about 7 seconds. To exit the Installer Menu press ESC or wait for about 60 seconds.

Installer Menu
1 Language
2 Date/time
3 Machine orientation
4 Normal Mode
6 Bypass settings
8 Heating
10 Speed setting
11 Airflow Balancing
12 F7 filter
13 Filter Alarm interval
15 Constant Pressure
17 Periodic purge
18 Working Hours Counter
19 ModBus settings
20 Save settings
21 Load Settings
22 Restore Default Settings
23 Contrast
24 Debug page

Select the menu item using ▲ or ▼ .

Installer Menu
1 Language
2 Date/time
3 Machine orientation
4 Normal Mode
6 Bypass settings

It allows to select the language among English, Italiano, Deutsch, Čeština, Slovenský, Français, Español, Nederlandse, 中国, Magyar and Русский.
 Press OK to enter.
 Select the language using ▲ or ▼ .
 Press OK to select.
 The factory setting (DEFAULT) is English.

Installer Menu
1 Language
2 Date/time
3 Machine orientation
4 Normal Mode
6 Bypass settings

It allows to set the date and the time.
 Press OK to enter.
 Select the item using ▲ or ▼ and press OK.
 Set the date and the time using ▲ or ▼ and press OK to confirm.
 Press ESC to go back to the previous menu.

Installer Menu
1 Language
2 Date/time
3 Machine orientation
4 Normal Mode
6 Bypass settings

It allows to select the orientation of the duct connections from and to outside (LEFT or RIGHT hand configuration as per § 3.3).
 Press OK to enter.
 Choose "Left" or "Right" using ▲ or ▼ .
 Press OK to select.
 Factory setting (DEFAULT): Left.

Installer Menu
1 Language
2 Date/time
3 Machine orientation
4 Normal Mode
6 Bypass settings

It allows to select the operation among Normal Mode 3V, Slave or Constant Pressure.
 Press OK to enter.
 Choose the operation mode using ▲ or ▼ . Press OK to select.
 Factory setting (DEFAULT): 3V

3V Mode

To adjust the speeds, refer to the paragraph "10 Speed setting" in the Installer Menu.

Slave Mode

It allows to control the speed by means of the analogic input 0-10V: any other operation logic is ignored.

If the Slave mode is activated, the icon  and the word Slave are displayed.

Constant Pressure Mode

Currently not available.

Installer Menu
1 Language
2 Date/time
3 Machine orientation
4 Normal Mode
6 Bypass settings

It allows to set the Bypass operation parameters.

Press OK to enter.

Select the submenu item using ▲ or ▼ and press OK to confirm:

1 Desired Temperature: it is the ambient temperature desired by the user.

2 Tmax Free Heating: it is the maximum allowed outside temperature for free heating operation.

3 Tmin Free Cooling: it is the minimum allowed outside temperature for free cooling operation.

The setting ranges:

Desired Temperature: 15°C ÷ 30°C. Factory setting (DEFAULT): 23°C.


Tmax Free Heating: 25°C ÷ 30°C. Factory setting (DEFAULT): 28°C.

Tmin Free Cooling: 15°C ÷ 20°C. Factory setting (DEFAULT): 18°C.

Increase/decrease the temperature using ▲ or ▼ .

Press OK to select.

Press ESC to go back to the previous menu.

If the Bypass functionality is activated, the icon  is displayed.

Installer Menu
8 Heating
10 Speed setting
11 Airflow Balancing
12 F7 filter
13 Filter Alarm interval


To be selected only in case an external heating element (not supplied with the unit) is used.
Press OK to enter.

“1 Heater”
Press OK to enter.
Choose NO/PRE/POST using ▲ or ▼ .
Press OK to select.
Factory setting (DEFAULT): NO.

If “NO”: the HEAT output (Fig. 5h) is never activated.


If “PRE”: the heater is installed to the “intake air side - T21” (Fig. 7.a and 7.b) and the HEAT output (Fig. 5q) is activated.

“2 Heating threshold PRE”:
it allows to set the heating threshold.
The setting range is: -20°C ÷ +10°C.
Increase/decrease the temperature using ▲ or ▼ .
Press OK to select.
Factory setting (DEFAULT): 0°C.

If the heater is activated, the icon  is displayed.

If “POST”: the heater is installed to the “supply air side T22” or “extract air side T11” (Fig. 7.a and 7.b); use the submenu “4 POST Temperature input” to select the side. The HEAT output (Fig. 5q) is activated.

“3 Heating threshold POST”:
it allows to set the heating threshold.
The setting range is: +15°C ÷ +25°C.
Increase/decrease the temperature using ▲ or ▼ .
Press OK to select.
Factory setting (DEFAULT): +20°C.

If the heater is activated, the icon  is displayed.

Installer Menu
8 Heating
10 Speed setting
11 Airflow Balancing
12 F7 filter
13 Filter Alarm interval

It allows to adjust the speeds in Normal Mode 3V, Boost or Holiday.
Press OK to enter.
Choose speed 1, speed 2, speed 3, Boost or Holiday using ▲ or ▼ .
Press OK to select.

The setting ranges are:
Speed 1: 10% ÷ 80%. Factory setting (DEFAULT): 40%.
Speed 2: 20% ÷ 90%. Factory setting (DEFAULT): 60%.
Speed 3: 30% ÷ 100%. Factory setting (DEFAULT): 80%.
Boost: Speed 3 ÷ 100%. Factory setting (DEFAULT): 100%.
Holiday: 10% ÷ 40%. Factory setting (DEFAULT): 20%.

Increase/decrease the speed using ▲ or ▼ .
Press OK to select.
Press ESC to go back to the previous menu.

Installer Menu
8 Heating
10 Speed setting
11 Airflow Balancing
12 F7 filter
13 Filter Alarm interval

It allows to adjust the balancing of the two airflows.
Press OK to enter.
Select the submenu item using ▲ or ▼ : press OK to confirm.

1 Advanced Balancing
It allows to set the airflow balancing at speed 1-2-3-Boost, in supply and extract, only if the unit operates in Normal Mode 3V.
Choose NO or YES using ▲ or ▼ .
Press OK to confirm.
Factory setting (DEFAULT): NO

If "NO", the submenu "2 Supply Airflow" is displayed.
It allows to adjust the supply airflow against the extract airflow: the selected value is applied to any speed.
The setting range is: -30% ÷ +30%.
Factory setting (DEFAULT): 0%.
Increase/decrease the speed using ▲ or ▼ .
Press OK to select.
Press ESC to go back to the previous menu.

If "YES", new submenu items are displayed which allows to set the airflow balancing for each speed (1-2-3-Boost) and for each motor (supply/extract).
The setting range for any speed is: -30% ÷ +30%.
Factory setting for any speed (DEFAULT): 0%.
Increase/decrease the speed using ▲ or ▼ .
Press OK to select.
Press ESC to go back to the previous menu.

Installer Menu
8 Heating
10 Speed setting
11 Airflow Balancing
12 F7 filter
13 Filter Alarm interval

It allows to select the F7 filter in case the unit is not equipped with it from factory.
The F7 filter should be installed to the "supply air side T22 (Fig.7 a and 7.b).
Press OK to enter.
Choose NO or YES using ▲ or ▼ .
Press OK to select.
Factory setting (DEFAULT) for QR590E: YES.
Factory setting (DEFAULT) for QR280E: NO.

Installer Menu
8 Heating
10 Speed setting
11 Airflow Balancing
12 F7 filter
13 Filter Alarm interval

It allows to set the Filter Alarm period: the system has a timer which activates the Filter warning (Fig. 7c - (e)) on the LCD at regular intervals.
Press OK to enter.
Choose among 2-3-4-5-6 months using ▲ or ▼ .
Press OK to select.
Factory setting (DEFAULT): 3 months

Installer Menu
15 Constant Pressure
17 Periodic purge
18 Working Hours Counter
19 ModBus settings
20 Save settings

Currently not available.

Installer Menu
15 Constant Pressure
17 Periodic purge
18 Working Hours Counter
19 ModBus settings
20 Save settings

It allows to activate a short operation cycle of the fans at 100% speed for twice in a day.

Press Ok to enter.

Choose NO or YES using ▲ or ▼ .

Factory setting (DEFAULT): No.

If "YES" the following submenu items are displayed:

1 Periodic purge length

It allows to set the purge duration.

Press Ok to select.

The setting range is: 1 ÷ 5 minutes.

Increase/decrease the minutes using ▲ or ▼ .

Press OK to confirm.

Factory setting (DEFAULT): 2 minutes.

2 Activation time

It allows to set two times to activate the cycle.

Press OK to select.

Increase/decrease the hours/minutes using ▲ or ▼ .

Press Ok to switch from hours to minutes.

Press OK to confirm.

Factory setting (DEFAULT): ore 8:00 (8 a.m.) e ore 20:00 (8 p.m.).

When activated, the BOOST word flushes on the LCD. (Fig. 7c - ⑨).

Press ESC to go back to the previous menu.

Installer Menu
15 Constant Pressure
17 Periodic purge
18 Working Hours Counter
19 ModBus settings
20 Save settings

The system keeps trace of the actual working hours of the unit. This value cannot be changed. Data is saved both on the motherboard and on the control panel CTRL-DSP, to be safe in case of fault.

The counter stops if the unit is powered OFF and if the Weekly Timer is OFF .

Press OK to enter.

Press ESC to go back to the previous menu.

Installer Menu
15 Constant Pressure
17 Periodic purge
18 Working Hours Counter
19 ModBus settings
20 Save settings

The unit can be controlled via ModBus (ModBus RTU over RS485).

For specification, contact our customer service.

Installer Menu
15 Constant Pressure
17 Periodic purge
18 Working Hours Counter
19 ModBus settings
20 Save settings

It allows to save the setting of the installation #1 (prototype) in the internal memory of the CTRL-DSP to be loaded afterwards on other units.

Press OK to enter.

Choose the position where to save the setting using ▲ or ▼ .

Up to 8 different settings can be saved.

Press OK to select.

Press OK to confirm.

Press ESC to go back to the previous menu.

Installer Menu
21 Load Settings
22 Restore Default Settings
23 Contrast
24 Debug page

It allows to load the saved setting on the next unit.

Press OK to enter.

Choose the desired saved setting using ▲ or ▼ .

Press OK to select.

Press OK to confirm.

Press ESC to go back to the previous menu.

Installer Menu
21 Load Settings
22 Restore Default Settings
23 Contrast
24 Debug page

It allows to restore all the factory settings (DEFAULT).

Press OK to enter.

Press OK to confirm.

Installer Menu
21 Load Settings
22 Restore Default Settings
23 Contrast
24 Debug page


It allows to set the LCD contrast.
Press OK to enter.
Increase/decrease the contrast using ▲ or ▼ .
Press OK to confirm.

Installer Menu
21 Load Settings
22 Restore Default Settings
23 Contrast
24 Debug page


It shows the internal functional parameters of the unit.
Press OK to enter.
Press ESC to go back to the previous menu.

7.3 Additional functionalities


REMOTE ENABLE

It allows to activate/deactivate the unit from remote when the CTRL-DSP is not used (e.g. in case of ModBus). To enable this functionality, connect the HY/S1 input (Fig.5 q) removing the bridge. With open contact, DISABLED flushes on the LCD (Fig. 7c - ) .

BYPASS

The QR units are equipped with a physical bypass which allows to mitigate the heat exchange when the indoor and outdoor temperature combinations are such that the heat exchange is not recommended. If activated the Bypass icon  is displayed (Fig. 7c).



ANTI-FROST



Intake fan speed is reduced during very cold weather in order to prevent ice inside the unit which could damage the heat exchanger. If activated, the ANTI-FROST icon  is displayed (Fig. 7c).

ERRORS WARNING DISPLAYED ON THE CTRL-DSP

Code error description (Fig. 7.c - )

E000 no RS485 connection between the CTRL-DSP and the motherboard

E001 no rotation of the exhaust air fan (Fig. 8.a - ) and 8.b - )

E002 no rotation of the intake air fan (Fig. 8.a - ) and 8.b - )

E003 thermistor T11 broken/disconnected (Fig. 7.a and 7.b)

E004 thermistor T12 broken/disconnected (Fig. 7.a and 7.b)

E005 thermistor T21 broken/disconnected (Fig. 7.a and 7.b)

E006 thermistor T22 broken/disconnected (Fig. 7.a and 7.b)

E007 dehumidifier alarm (BST INPUT)

E008 CTRL-DSP internal error

NOTE: if CTRL-DSP is absent (or faulty), the unit operates in the previously set mode.
The Weekly Timer, Night Mode and Filter Alarm functionalities do not work.

8 MAINTENANCE AND SERVICE

WARNING

Make sure that specific warnings and cautions in Chapter 2 "Precautions" are carefully read, understood and applied!

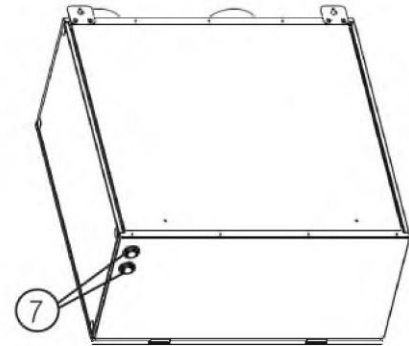
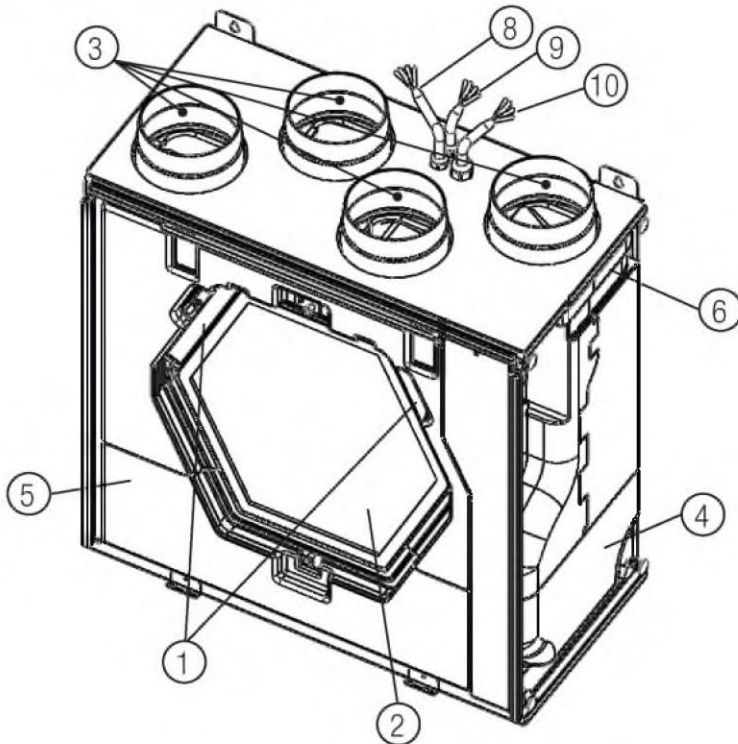
Maintenance can be carried out by the user.

Service must be performed only by an authorized installer and in accordance with local rules and regulations.

Questions regarding installation, use, maintenance and service of the unit should be answered by your installer or place of purchase!

8.1 Components list

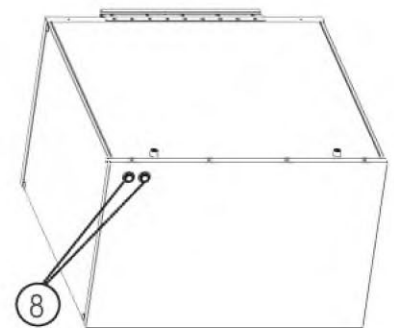
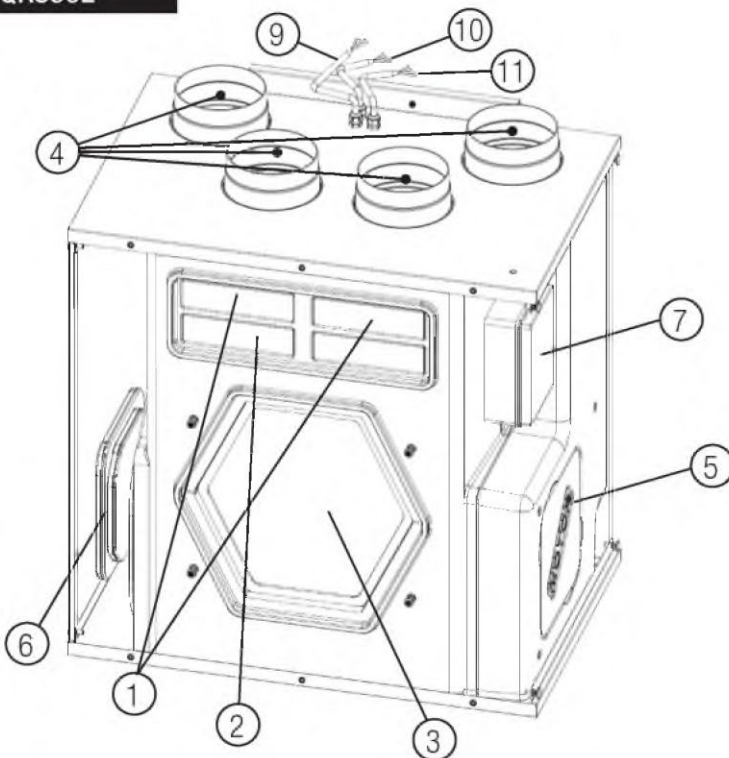
QR280E



- ① G4 FILTER
- ② HEAT EXCHANGER
- ③ THERMISTOR
- ④ FAN, INTAKE AIR
- ⑤ FAN, EXHAUST AIR
- ⑥ ELECTRICAL CONNECTION BOARD
- ⑦ ADDITIONAL CABLE ENTRY
- ⑧ CONTROL CABLE
- ⑨ SUPPLY CABLE
- ⑩ CABLE FOR REMOTE SENSOR

Fig. 8.a QR280E internal components

QR590E



- ① G4 FILTER
- ② F7 FILTER
- ③ HEAT EXCHANGER
- ④ THERMISTOR
- ⑤ FAN, INTAKE AIR
- ⑥ FAN, EXHAUST AIR
- ⑦ ELECTRICAL CONNECTION BOARD
- ⑧ ADDITIONAL CABLE ENTRY
- ⑨ CONTROL CABLE
- ⑩ SUPPLY CABLE
- ⑪ CABLE FOR REMOTE SENSOR

Fig. 8.b QR590E internal components

8.2 Description of Components

Fans

The fans have external rotor motors of EC type which can be steplessly controlled individually between 10-100%. The motor bearings are life time lubricated and maintenance free. It is possible to easily disconnect and replace the fans if necessary.

Filters

The filters are of filter quality G4 for both the supply air and extract air filter.

The and QR590E units are equipped with a F7 filter on the supply air.

The filters need to be cleaned regularly (and replaced when polluted) during maintenance. New sets of filters can be acquired from your installer or wholesaler.

Heat exchanger

The unit is equipped with an enthalpic heat exchanger, suitable to transfer thermal energy and humidity from one airflow to the other. The heat exchanger is removable for cleaning and maintenance during service.

Thermistors

Temperature probes to implement temperature dependent functions.

8.3 Maintenance

WARNING

Make sure that the mains supply to the unit is disconnected before performing any installation, service, maintenance or electrical work!

QR280E

- Keep the unit surface free from dust.
- Clean the filters with a vacuum cleaner following the below illustrations (Fig. 8.c-d-e-f) when the FILTER signal (Fig. 7.c - [ⓔ]) is displayed on LCD. The actual need to perform this operation may vary depending on indoor and outdoor ambient conditions.
- Press FILTER button (Fig. 7.c - [ⓑ]) to reset the Filter Alarm.
- Filters must be replaced every year.

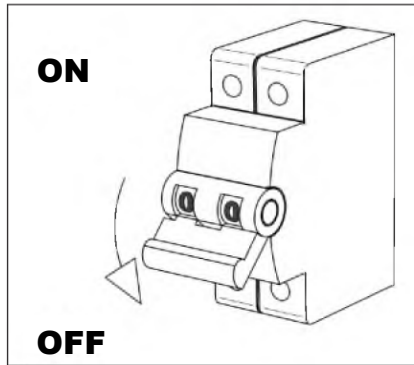


Fig. 8.c

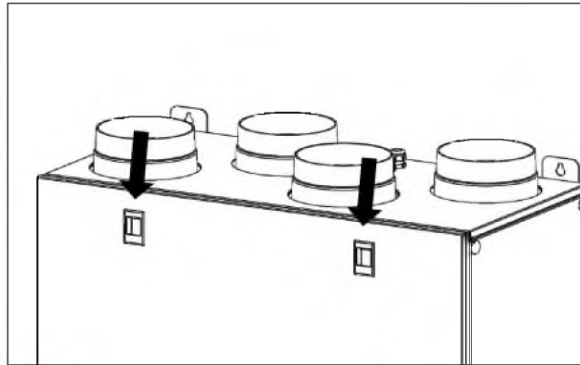


Fig. 8.d

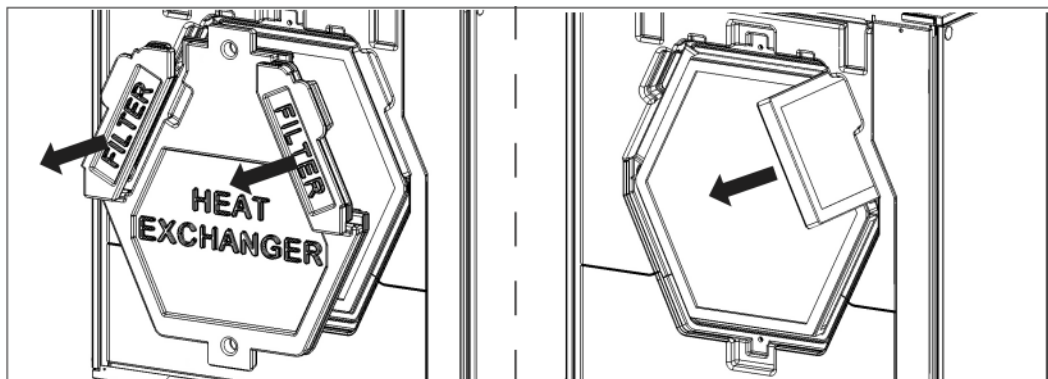
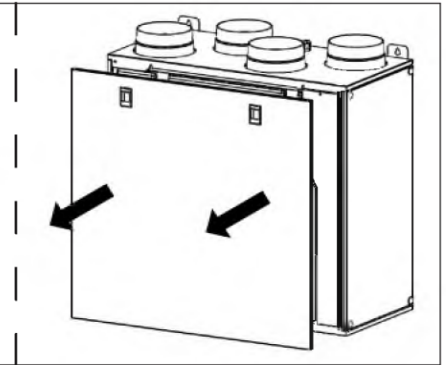


Fig. 8.e

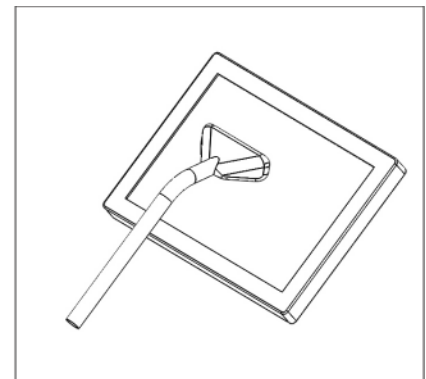


Fig. 8.f

QR590E

- Keep the unit surface free from dust.
- Clean the filters with a vacuum cleaner following the below illustrations Fig. 8.g-i-j unit when the FILTER signal (Fig. 7.c - (e)) is displayed on LCD. The actual need to perform this operation may vary depending on indoor and outdoor ambient conditions.
- Press FILTER button (Fig. 7.c - (h)) to reset the Filter Alarm.
- Filters must be replaced every year.

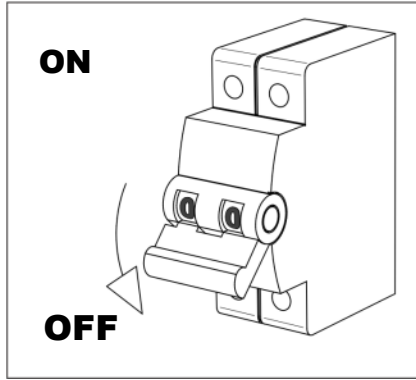


Fig. 8.g

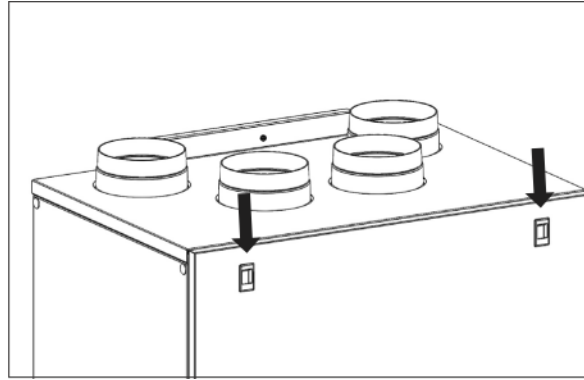


Fig. 8.h

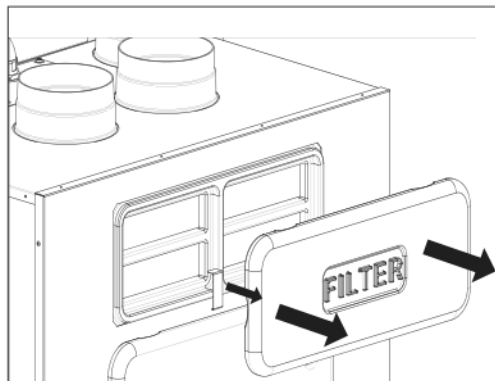
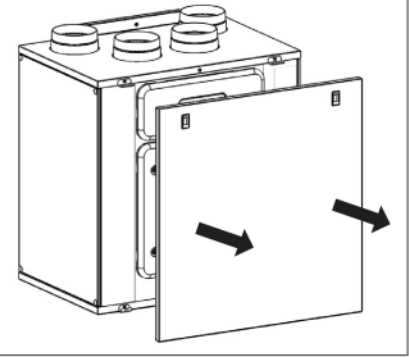


Fig. 8.i

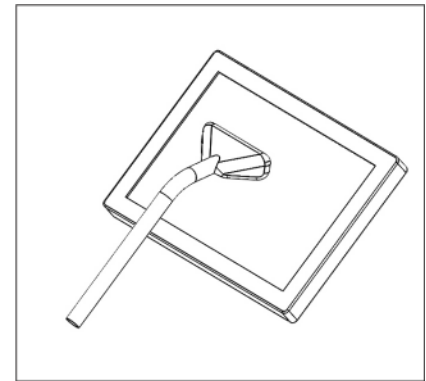
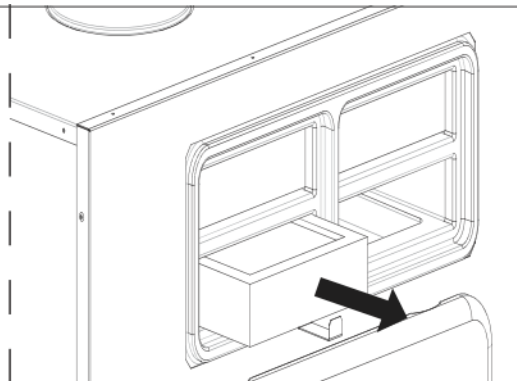


Fig. 8.j

8.4 Service

WARNING

Make sure that the mains supply to the unit is disconnected before performing any installation, service, maintenance or electrical work!

WARNING

The installation and service of the unit and complete ventilation system must be performed by an authorized installer and in accordance with local rules and regulations.

QR280E

- Keep the unit surface free from dust.
- Clean the filters with a vacuum cleaner following the below illustrations (Fig. 8.k-l-m-n) when the FILTER signal (Fig. 7.c - (e)) is displayed on LCD. The actual need to perform this operation may vary depending on indoor and outdoor ambient conditions.
- Press FILTER button (Fig. 7.c - (h)) to reset the Filter Alarm.
- Filters must be replaced every year.

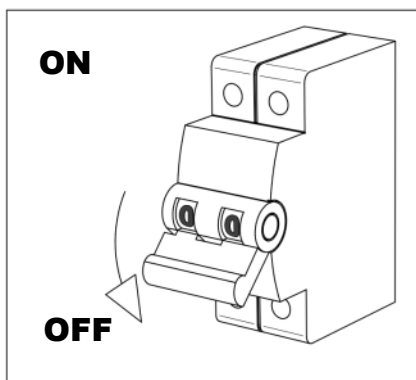


Fig. 8.k

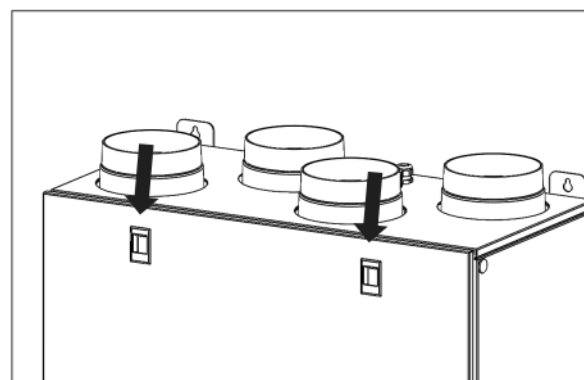
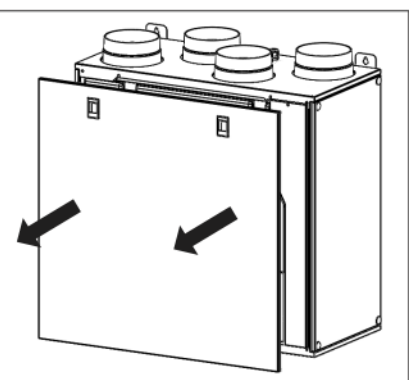


Fig. 8.l



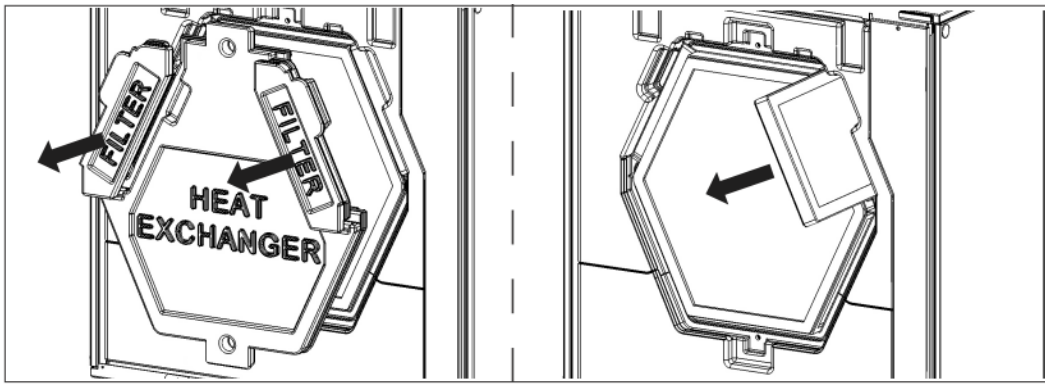


Fig. 8.m

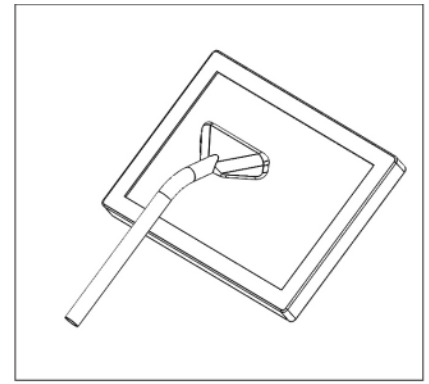


Fig. 8.n

- Clean the heat exchanger every year with a vacuum cleaner. The actual need to perform this operation may vary depending on indoor and outdoor ambient conditions and on frequency of filter cleaning (Fig. 8.k-l-o-p).

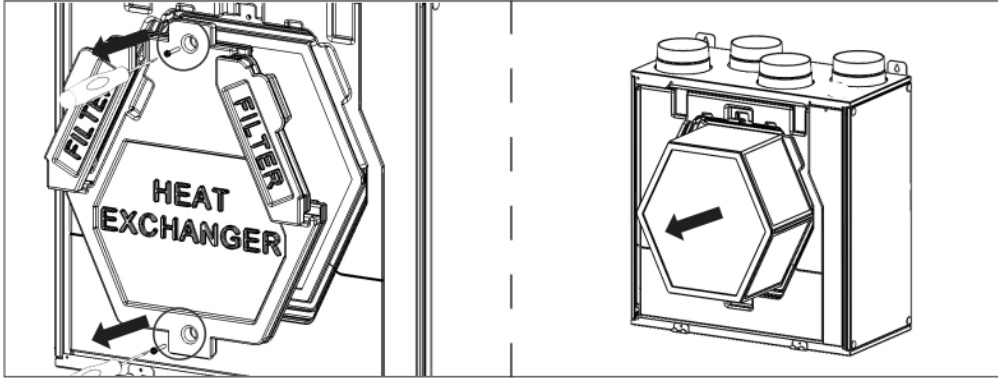


Fig. 8.o

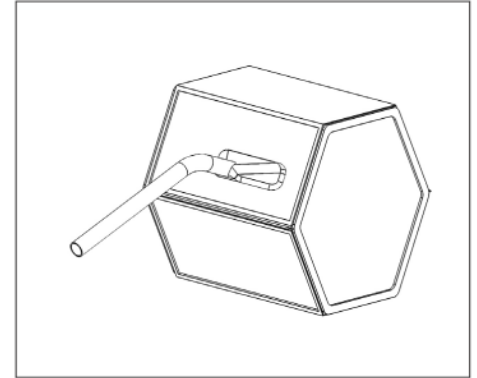


Fig. 8.p

- Clean the fans every year with a vacuum cleaner. The actual need to perform this operation may vary depending on indoor and outdoor ambient conditions and on frequency of filter cleaning. Do not move the motor balance clips (Fig. 8.k-l-o-q).

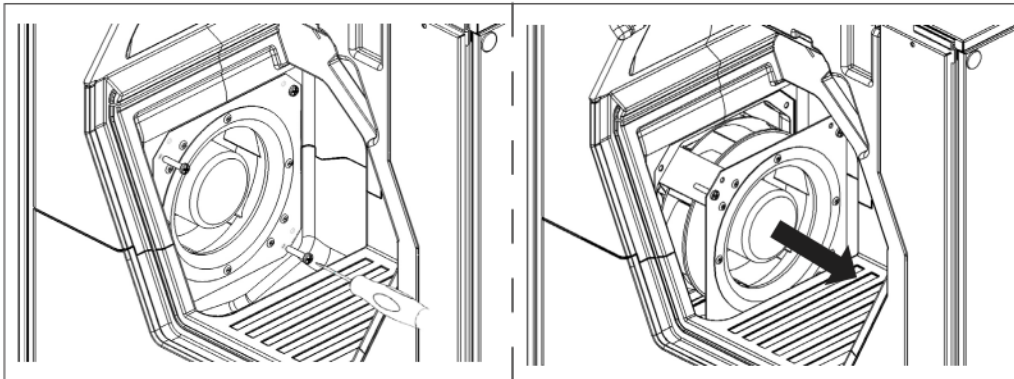
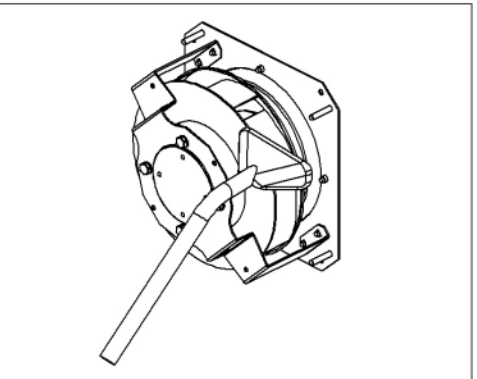


Fig. 8.q



QR400A - QR550A

- Keep the unit surface free from dust.
- Clean the filters with a vacuum cleaner following the below illustrations Fig. 8.r-s-t-u when the FILTER signal (Fig. 7.c - **e**) is displayed on LCD. The actual need to perform this operation may vary depending on indoor and outdoor ambient conditions.
- Press FILTER button (Fig. 7.c - **h**) to reset the Filter Alarm.
- Filters must be replaced every year.

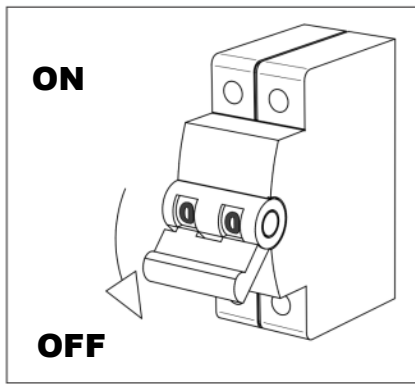


Fig.8.r

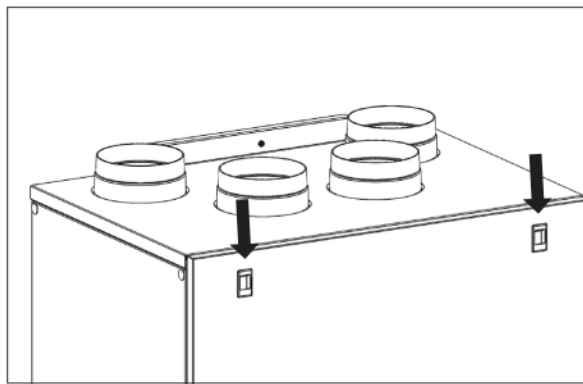


Fig.8.s

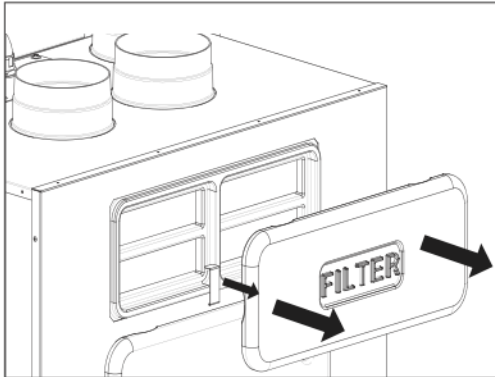
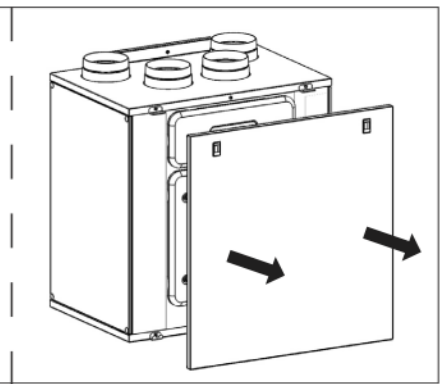


Fig.8.t

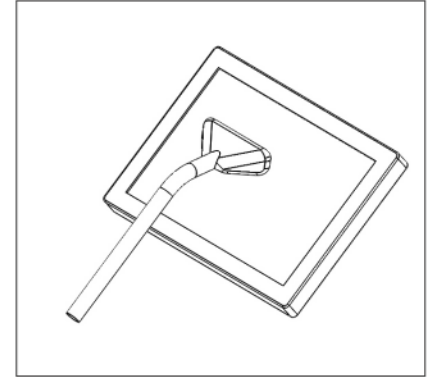
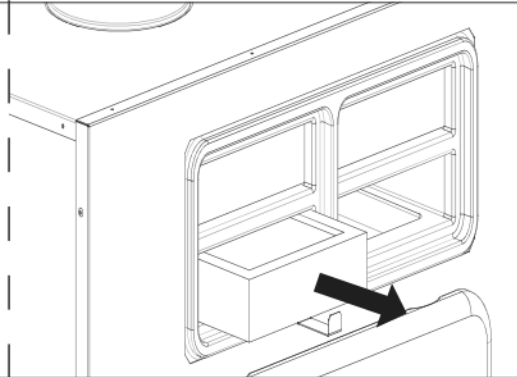


Fig.8.u

- Clean the heat exchanger every year with a vacuum cleaner following the below illustrations Fig. 8.r-s-v. The actual need to perform this operation may vary depending on indoor and outdoor ambient conditions and on frequency of filter cleaning.

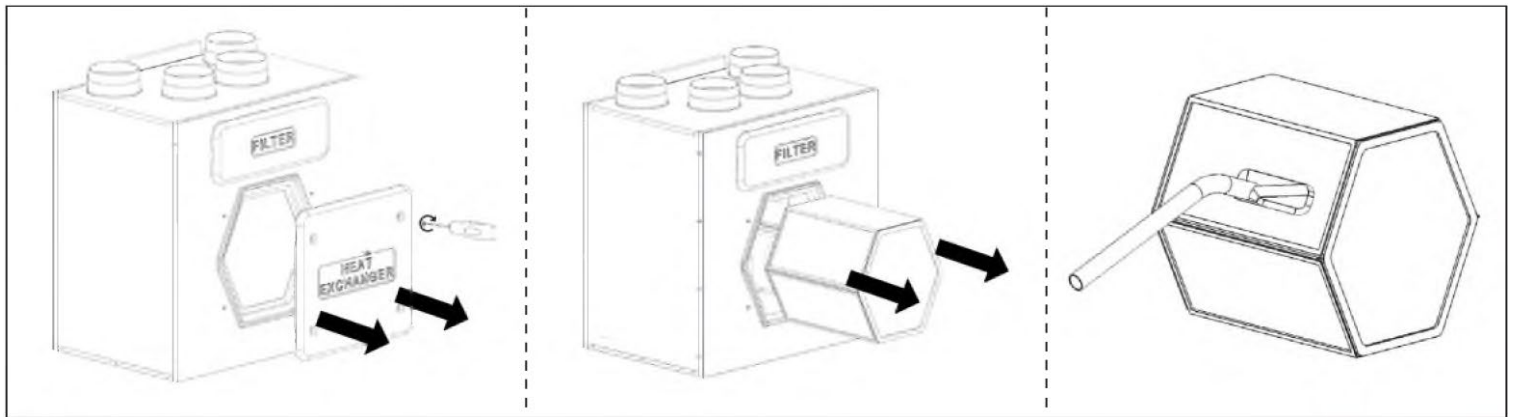


Fig.8.v

- Clean the fans every year with a vacuum cleaner following the below illustrations Fig. 8.r-s-w. The actual need to perform this operation may vary depending on indoor and outdoor ambient conditions and on frequency of filter cleaning. Do not move the motor balance clips.

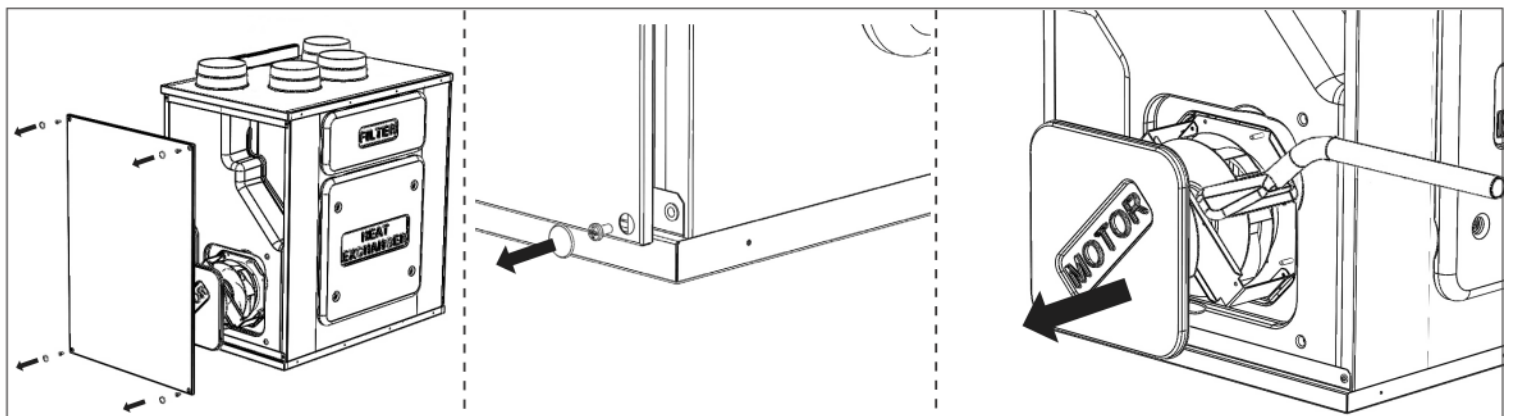



Fig.8.w

8.5 Trouble shooting

Fans do not start

1. Check that main supply gets to the unit.
2. Check that all connections are working (all connections in terminal box and fast couplings of intake and exhaust air fans).

Reduced airflow

1. Check setting of fan speed on the CTRL-DSP (controller supplied).
2. Check filters. Change of filters required?
3. Check diffusers. Re-setting or cleaning of grilles and diffusers required?
4. Check fans and heat exchange block. Cleaning required?
5. Check if air intake and exhaust have been clogged.
6. Check ducting system for damage and/or dirt accumulation.
7. Check if Anti-frost icon  is displayed on LCD.

Fan noise/vibrations

1. Clean fan impellers. Cleaning required?
2. Check that the fans are firmly in place within the unit.

Excessive air noise

1. Check setting of fan speed on the CTRL-DSP (controller supplied).
2. Check grilles and diffusers. Re-setting or cleaning of grilles and diffusers required?

Unpleasant smell

1. Check filters. Change of filters required?
2. Check ducting system and grilles and diffusers. Cleaning required?

9 DISPOSAL AND RECYCLING



Information on disposal of units at the end of life.

This product complies with EU Directive 2002/96/EC.

The symbol of the crossed-out dustbin indicates that this product must be collected separately from other waste at the end of its life. The user must, therefore, dispose of the product in question at suitable electronic and electro-technical waste disposal collection centres, or else send the product back to the retailer when purchasing a new, equivalent type device.

Separate collection of decommissioned equipment for recycling, treatment and environmentally compatible disposal helps to prevent negative effects on the environment and on health and promotes the recycling of the materials that make up the equipment.

Improper disposal of the product by the user may result in administrative sanctions as provided by law.

**Energiával kapcsolatos termékekre vonatkozó irányelvek - 1253/2014 - 1254/2014 rendeletek
ErP Directive - Regulations 1253/2014 - 1254/2014**

a)	Jelölés - <i>Mark</i>	-	AERAULIQA			AERAULIQA		
b)	Modell - <i>Model</i>	-	QR280E			QR590E		
c)	SEC osztály - <i>SEC class</i>	-	A	B	B	A	B	B
c1)	SEC meleg éghajlat - <i>SEC warm climates</i>	kWh/m ² .a	-14,3	-9,8	-5,8	-14,9	-10,8	-7,2
c2)	SEC átlagos éghajlat - <i>SEC average climates</i>	kWh/m ² .a	-37,2	-31,7	-26,9	-38,0	-32,9	-28,6
c3)	SEC hideg éghajlat - <i>SEC cold climates</i>	kWh/m ² .a	-72,8	-65,4	-59,3	-73,7	-66,9	-61,2
	Energiafogyasztást jelző címke - <i>Energy label</i>	-	Igen Yes			Igen Yes		
d)	Készülék tipológia - <i>Unit typology</i>	-	Lakossági - kétirányú <i>Residential - bidirectional</i>			Lakossági - kétirányú <i>Residential - bidirectional</i>		
e)	Hajtás típusa - <i>Type of drive</i>	-	Változtatható fordulatszámú hajtás <i>Variable speed drive</i>			Változtatható fordulatszámú hajtás <i>Variable speed drive</i>		
f)	A hővisszanyerő rendszer típusa <i>Type of Heat Recovery System</i>	-	Hővisszanyerés <i>Heat recovery</i>			Hővisszanyerés <i>Heat recovery</i>		
g)	Hővisszanyerés termikus hatásfoka - <i>Thermal efficiency of heat recovery</i>	%	70			71		
h)	Maximális tömegáram @100Pa - <i>Maximum flow rate @100Pa</i>	m ³ /h	256			561		
i)	Elektromos teljesítményfelvétel maximális tömegáram esetén <i>Electric power input at maximum flow rate</i>	W	160			343		
j)	Hangteljesítményszint (L _{WA}) - <i>Sound power level (L_{WA})</i>	dBA	56			58		
k)	Névleges tömegáram - <i>Reference flow rate</i>	m ³ /h	179			393		
l)	Névleges nyomáskülönbség <i>Reference pressure difference</i>	Pa	50			50		
m)	Fajlagos teljesítményfelvétel (SPI) <i>Specific power input (SPI)</i>	W/(m ³ /h)	0 385			0 344		
n1)	Szabályozási tényező - <i>Control factor</i>	-	0,65	0,85	1	0,65	0,85	1
n2)	Szabályozási tipológia - <i>Control typology</i>	-	Helyi igényszabályozás <i>Local demand control</i>	Központi igényszabályozás <i>Central demand control</i>	Kézi szabályozás (nem DCV) <i>Manual control (no DCV)</i>	Helyi igényszabályozás <i>Local demand control</i>	Központi igényszabályozás <i>Central demand control</i>	Kézi szabályozás (nem DCV) <i>Manual control (no DCV)</i>
o1)	Maximális belső szivárgási veszteség <i>Maximum internal leakage rate</i>	%	1,5			0,8		
o2)	Maximális külső szivárgási veszteség <i>Maximum external leakage rate</i>	%	1,5			0,5		
p1)	Belső keveredési arány - <i>Internal mixing rate</i>	%	N/A			N/A		
p2)	Külső keveredési arány - <i>External mixing rate</i>	%	N/A			N/A		
q)	Vizuális szűrő riasztás - <i>Visual filter warning</i>	-	Vizuális szűrő riasztás a kijelzőn <i>Visual filter warning on display</i>			Vizuális szűrő riasztás a kijelzőn <i>Visual filter warning on display</i>		
r)	Szabályozott rácsok szerelésére vonatkozó információk <i>Instructions to install regulated grilles</i>	-	N/A			N/A		
s)	Összeszerelésre, szétszerelésre vonatkozó útmutató internetes elérhetősége <i>Internet address for pre/disassembly instructions</i>	-	www.aerauliqa.com www.aerauliqa.com			www.aerauliqa.com www.aerauliqa.com		
t)	Levegő-térfogatáram érzékenysége a nyomásváltozásra <i>Airflow sensitivity to pressure variations</i>	%	N/A			N/A		
u)	Beltéri/külső tömítettség <i>Indoor/outdoor air tightness</i>	m ³ /h	N/A			N/A		
v1)	AEC - éves villamosenergia fogyasztás - meleg éghajlat <i>AEC - Annual electricity consumption - warm climates</i>	kWh	2	3,5	4,8	1,8	3,1	4,3
v2)	AEC - éves villamosenergia fogyasztás - átlagos éghajlat <i>AEC - Annual electricity consumption - average climates</i>	kWh	2,5	3,9	5,3	2,3	3,6	4,8
v3)	AEC - éves villamosenergia fogyasztás - hideg éghajlat <i>AEC - Annual electricity consumption - cold climates</i>	kWh	7,9	9,3	10,7	7,6	8,9	10,1
w1)	AHS - éves fűtési energia megtakarítás - meleg	kWh	19,4	18,5	17,8	19,4	18,6	18,0

	éghajlat <i>AHS - Annual heating saved - warm climates</i>							
w2)	AHS - éves fűtési energia megtakarítás - átlagos éghajlat <i>AHS - Annual heating saved - average climates</i>	kWh	42,8	40,9	39,4	43,0	41,2	39,8
w3)	AHS - éves fűtési energia megtakarítás - hideg éghajlat <i>AHS - Annual heating saved - cold climates</i>	kWh	83,7	80,0	77,2	84,1	80,5	77,8

004349 - 00 - 0619

QR - ModBus programozás

1 INTRODUCTION

The ModBus operation of the QR units can be achieved by connecting the QR mother board with a ModBus Master device (which effectively substitutes the CTRL-DSP).

The QR unit is configured only as ModBus SLAVE.

The protocol is ModBus RTU over RS485.

Using the Installer Menu, it's possible to modify the default values of the ModBus communication parameters (see § 3). The variation of one or more of these parameters is applied at the next power-up of the mother board, and inhibits communication with the CTRL-DSP (which works only with default configuration).

2 WIRING WITH MAIN BOARD

The connection with a ModBus Master Device is performed using the CTRL-DSP terminal on the mother board:

Pin	Connection	Note
1	GND	only for CTRL-DSP connection
2	ModBus B	-
3	ModBus A	-
4	12V	only for CTRL-DSP connection

3 RS485 PARAMETERS

Parameter	ModBus Allowed values	Default Values (CTRL-DSP communication)	Corresponding Holding Registers (See § 4)
MB Address	from 1 to 247	1	0x024F
Baud Rate (bps)	9600, 19200, 38400	9600	0x0250
Parity	none, odd, even	none	0x0251
Stop bits	1,2	1	0x0252

NOTE: "Data bits" parameter is 8, and cannot be changed.

IMPORTANT: If communication fails, to restore all the default values it is necessary to switch off the mother board, set the two SW1 dip-switches to ON, power on the board and then turn the two dip-switches back to OFF.

IMPORTANT: The mother board of the QR unit is not equipped with a RTC calendar clock (present in the CTRL-DSP). Therefore, without the CTRL-DSP, it is not possible to use the following QR integrated functionalities, that depend on the RTC:

- Weekly Timer
- Night Mode
- Filter Alarm Interval

Of course the above functionalities can still be implemented in the ModBus Master Device of choice.

4 MODBUS REGISTERS

Below you can find a table describing the ModBus registers of the QR units.

The registers are all Holding Registers.

They can be all read using the command 0x03 READ HOLDING REGISTERS.

Furthermore, the registers having "X" in the W column can also be written with the commands 0x06 WRITE SINGLE REGISTER or 0x10 WRITE MULTIPLE REGISTER.

NOTE: The default values shown in the table may vary for some models.

Address (hex)	R	W	Short Description	Type	U.M.	DEFAULT (decimal)	Notes
0200	X	X	working mode	numeric	-	1	Selected working mode: 0 = OFF, 1 = 3V, 2 = HOLIDAY, 3 = CONSTANT PRESSURE, 4 = SLAVE
0201	X	X	selected speed	numeric	-	0	Current working speed: 0 = Speed 1 ... 2 = Speed 3
0202		X	boost trigger	boolean	-	false	When set to true: - if "boost active" = false, starts the BOOST cycle - if "boost active" = true, stops the BOOST cycle When read returns 0
0203	X	X	boost timeout	numeric	minutes	15	Boost cycle duration
0205		X	filter timeout reset trigger	boolean	-	false	When set to true resets the filter countdown When read returns 0
0209	X	X	Selected language	numeric	-	0	0 = English, 1 = Italiano, 2 = Deutsch, 3 = Čeština, 4 = Slovenský, 5 = Français, 6 = Español, 7 = Nederlandse, 8 = 中国, 9 = Magyar, 10 = Русский
020B	X	X	orientation	boolean	-	false	false = left, true = right
0210	X	X	bypass - desired temperature	numeric	0,1°C	230	230 = 23°C
0211	X	X	bypass - Tmax Free Heating	numeric	0,1°C	280	280 = 28°C
0212	X	X	bypass - Tmin Free Cooling	numeric	0,1°C	180	180 = 18°C
0214	X	X	heating function	numeric	-	0	0 = OFF, 1 = PRE, 2 = POST
0215	X	X	heating threshold (PRE)	numeric	0,1°C	0	
0216	X	X	heating threshold (POST)	numeric	0,1°C	200	
0217	X	X	reference temperature (POST)	numeric	-	0	The temperature to be considered for POST heating: 0 = T11, 1 = T22
021B	X	X	speed 1 value	numeric	%	40	
021C	X	X	speed 2 value	numeric	%	70	
021D	X	X	speed 3 value	numeric	%	100	
021E	X	X	boost speed value	numeric	%	100	
021F	X	X	holiday speed value	numeric	%	20	
0222	X	X	speed 1 extract balancing	numeric	%	0	
0223	X	X	speed 1 supply balancing	numeric	%	0	Valid also for overall supply balancing
0224	X	X	speed 2 extract balancing	numeric	%	0	
0225	X	X	speed 2 supply balancing	numeric	%	0	
0226	X	X	speed 3 extract balancing	numeric	%	0	
0227	X	X	speed 3 supply balancing	numeric	%	0	
0228	X	X	boost extract balancing	numeric	%	0	
0229	X	X	boost supply balancing	numeric	%	0	
022B	X	X	F7 filter installed?	boolean	-	false	Depending on value, uses pre-balancing coefficient
022D	X	X	filter alarm interval	numeric	months	3	Represents the filter countdown duration
022E	X	X	humidity threshold	numeric	0,1%	800	
0231	X	X	Pressure sensor range MAX	numeric	Pa	300	
0232	X	X	Pressure setpoint	numeric	Pa	100	
0233	X	X	PID control	numeric	-	0	0 = normal, 1 = slow, 2 = fast, 3 = custom
0234	X	X	Custom PID - global gain	numeric	0,1	5	If PID control = normal → 0,5 If PID control = slow → 0,1 If PID control = fast → 0,9 NOTE: it appears in the menu only if PID control = custom
0235	X	X	Custom PID - proportional band	numeric	Pa	100	NOTE: it appears in the menu only if PID control = custom
0236	X	X	Custom PID - Integration time	numeric	s	10	NOTE: it appears in the menu only if PID control = custom
0237	X	X	Custom PID - Derivation time	numeric	s	0	NOTE: it appears in the menu only if PID control = custom
024F	X	X	MODBUS_ADDRESS	numeric	-	1	Modbus address
0250	X	X	MODBUS_BAUDRATE	numeric	-	1	Baud Rate: 1 = 9600bps, 2 = 19200bps, 3 = 38400bps
0251	X	X	MODBUS_PARITY	numeric	-	1	Parity: 1 = none, 2 = odd, 3 = even
0252	X	X	MODBUS_STOP_BITS	numeric	-	1	Stop Bits: 1 = 1 bit, 2 = 2 bits
0256	X	X	Advanced speed balance	boolean	-	false	If true advanced speed balance is used
0257	X	X	Minimum fan 1 speed	numeric	%	10	Valid for Constant Pressure Mode only
0258	X	X	Maximum fan 1 speed	numeric	%	100	Valid for Constant Pressure Mode only
0259	X	X	Minimum fan 2 speed	numeric	%	10	Valid for Constant Pressure Mode only
025A	X	X	Maximum fan 2 speed	numeric	%	100	Valid for Constant Pressure Mode only
0100	X		Working hours counter	numeric 32bit	hours		LSB first e.g. 0x6E00 = 110 hours
0102	X		FAN 1 speed	numeric	rpm		
0103	X		FAN 2 speed	numeric	rpm		
0104	X		T11	numeric	0,1°C		

Address (hex)	R	W	Short Description	Type	U.M.	DEFAULT (decimal)	Notes
0105	X		T12	numeric	0,1°C		
0106	X		T21	numeric	0,1°C		
0107	X		T22	numeric	0,1°C		
0108	X		SLA	numeric	0,1V		0-100, represents SLA analog input value e.g. 4,7V → 47
0109	X		S4	numeric	0,1V		0-100, represents S4 analog input value e.g. 4,7V → 47
010A	X		BST input active?	boolean	-		
010B	X		HY input active?	boolean	-		
010C	X		IAQ input active?	boolean	-		
010D	X		BYPASS active (BPS output)?	boolean	-		
010E	X		DH output active?	boolean	-		
010F	X		HEAT output active?	boolean	-		
0110	X		ANTI-FROST active?	boolean	-		
0111	X		MB firmware version - MAJOR	numeric	-		
0112	X		MB firmware version - MINOR	numeric	-		
0113	X		CTRL-DSP firmware version - MAJOR	numeric	-		
0114	X		CTRL-DSP firmware version - MINOR	numeric	-		
0115	X		E000 active?	boolean	-	false	True if E000 alarm is active (no RS485 communication)
0116	X		E001 active?	boolean	-	false	True if E001 alarm is active (extract fan fault)
0117	X		E002 active?	boolean	-	false	True if E002 alarm is active (supply fan fault)
0118	X		E003 active?	boolean	-	false	True if E003 alarm is active (T11 probe fault)
0119	X		E004 active?	boolean	-	false	True if E004 alarm is active (T12 probe fault)
011A	X		E005 active?	boolean	-	false	True if E005 alarm is active (T21 probe fault)
011B	X		E006 active?	boolean	-	false	True if E006 alarm is active (T22 probe fault)
011C	X		E007 active?	boolean	-	false	True if E007 alarm is active (dehumidifier alarm through BST input)
011D	X		E008 active?	boolean	-	false	True if E008 alarm is active (CTRL-DSP internal error)
011E	X		filter countdown value	numeric	days	-	Represents the days left until the filter maintenance
011F	X		filter alarm active?	boolean	-	false	Shows if the filter alarm is active
0120	X		boost active?	boolean	-	false	Shows if the boost cycle is ongoing
0121	X		RH	numeric	0,1%	765	Input RH11 if orientation LEFT, RH21 if orientation RIGHT
0122	X		Vout Fan 1	numeric	0,1%	-	
0123	X		Vout Fan 2	numeric	0,1%	-	



Importőr:

MULTIKOMPLEX BUDAPEST KFT.
a páraelszívók szakértője... 1995 óta

H - 1211 Budapest, Mansfeld Peter u. 27
(volt Bajaki Ferenc utca)
tel.: +(36-1)427 0325, +(36-1)427-0326;
fax: +(36-1)427 0327

www.multikomplex.hu