

ÁTVÉTELI ELISMERVÉNY

A ventilátor üzemeltetésre alkalmas.

iFan

iFan Move

Átvevő MEO jegy

Gyártási dátum

Eladva
(eladó neve, bélyegzője)

Eladási dátum

iFan
intelligent fan

INTELLIGENS AXIÁLIS VENTILÁTOR
HASZNÁLATI UTASÍTÁS

Típus
VENTS iFan



Köszönjük, hogy megvásárolta a VENTS cég által gyártott iFan ventilátort.

Az iFan ventilátor - ez innovatív fürdőszobai elszívó ventilátor egy kompakt házban.

Egyedülálló technológia és "intelligens" elektronika biztosít a magas szintű kényelmet és a tökéletes éghajlatot otthonában.

A stílusos kivitelezésű ventilátor tökéletesen illeszkedik bármilyen helyiség belső modern kialakításába.

Reméljük, hogy elégedett lesz a működésének színvonalával.



FIGYELEM!

A termék csatlakozásával, beállításával, karbantartásával és javításával kapcsolatos minden művelet csak feszültségmentes állapotban végezhető. Karbantartási és szerelő munkában csak olyan személy vehet részt, akinek jogában áll önállóan munkát végezni az 1000Vot meg nem haladó elektromos berendezésen, és ha a jelen útmutatót elolvasta.

Egyfázisú hálózatnak, amelyhez csatlakoztatják a terméket, meg kell felelni a mindenkori normáknak. Az állandó vezetékét hálózati védő automata berendezéssel kell ellátni.

A csatlakoztatást az állandó vezetékbe való kapcsoló beiktatásával kell ellátni. A kapcsoló kontaktusai közötti rés mindegyik póluson legalább 3 mm távolság kell legyen.

Beszereles előtt meg kell bizonyosodni a ventilátor lapátkerék, ház, rács épségéről, valamint arról, hogy a készülékházban nem található idegen tárgy, amely a lapátkerék sérülését okozhatja. Tilos terméket nem rendeltetésszerűen alkalmazni, vagy azon módosítást, átalakítást végezni.

A terméket nem használhatják gyermekek vagy olyan személyek, akik testi, érzéki vagy szellemi hátrányos helyzetűek vagy nem rendelkeznek élettapasztalattal ill. felügyelet nélkül, nem kaptak utasítást a készülék használatáról a biztonságukért felelős személytől.

A gyermekeket a felnőtteknek kell felügyelni, hogy ne használják játéknak a készüléket.

Biztosítani kell, hogy a füst, szénmonoxid és más égési termék ne juthassanak be a helyiségbe, azaz távozhassanak kíményen ill. más berendezésen át, valamint ki kell zárni a gáz visszaáramlásának lehetőségét a gázt ill. nyílt lángot alkalmazó készülékből.

Az átáramoltatott levegő nem tartalmazhat port és más szilárd részecskét, ragadós vagy rostos anyagot.

Tilos használni a terméket tűz- és robbanásveszélyes környezetben, mint például, alkohol, benzin, rovarirtószer alkalmazása, stb.

Ne zárja és ne tömje el a termék szívó és kifúvó nyílásait, biztosítva a levegő optimális áramlását.

Ne üljön rá a készülékre és ne helyezzen rá semmilyen tárgyat.

A készülék tulajdonosa köteles betartani az adott használati utasítást.

iFan
Intelligens fan

FIGYELEM!



Az élettartama végén a terméket hasznosítani kell.

Ne dobja a terméket a kommunális háztartási hulladék közé.

A termék beszerelése előtt figyelmesen olvassa el az adott utasítást.
Az utasítás előírásainak betartása elősegíti a termék működési időtartam alatti biztonságos üzemeltetését.
Amennyiben a kezelési utasítás tartalmazza a termék kezelésére vonatkozó előírásokat, azt meg kell tartani a gyártmány működési időtartam végéig.

A CSOMAG TARTALMA:

A garnitúra magában foglalja:

1. Ventilátor - 1 db;
2. Logó - 1 db;
3. Távirányító - 1 db;
4. 100 mm-s átmérőjű csőcsatlakozó - 1 db;
5. 125 mm-s átmérőjű csőcsatlakozó - 1 db;
6. Menetes csavar dűbellel - 4 db;
7. Gépkönyv.

RÖVID LEÍRÁS

A ventilátorok műszaki tartalma állandó fejlesztés alatt áll, ezért némelyik modell kissé eltérhet a jelen gépkönyvben leírtaktól.

A termék egy axiális ventilátor, mely kiváló minőségű műanyagból készült, és a téli időszakban fűtött kis-és közepes méretű mellékhelységek szellőzésére alkalmazható.

1.sz. táblázat

Tápfeszültség, V	100-240
Frekvencia, Hz	50-60
A legnagyobb teljesítményfelvétel, W	3,8
Fogyasztási áram, A	0,03
Fordulatszám, perc ⁻¹	2200
Maximális teljesítmény, m ³ /óra	133
Érintésvédelmi osztály	IP 44
Önsúly, kg	0,35

Ofan
Intelligent fan

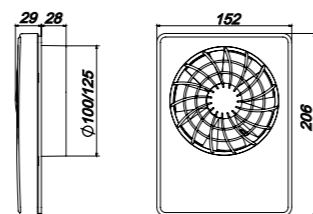
2.sz. táblázat

Típus	Csőcsatlakozó átmérője	Sebesség	Legnagyobb levegő áramlási sebesség, m ³ / óra	Zajszint, 3 m [dBA]	Levegő áramlási sebessége gyári beállításnál, m ³ /óra	Szabályozási tartomány, m ³ /óra
iFan / iFan Move	100	24 Hours	33	17	33	-
		Silent	72	22	72	33 ... 72
		Max	106	31	82	72 ... 106
	125	24 Hours	40	17	40	-
		Silent	83	21	83	40 ... 83
		Max	133	32	97	83 ... 133

3.sz. táblázat

Típus	Működés								
	Nedvességtartalom ellenőrzése	24 HOURS	Bekapcsolás késleltető időkapcsoló	Kikapcsolás késleltető időkapcsoló	Sebesség szabályozás	Időszakos levegőztetés	Külső kikapcsoló	Mozgás érzékelő	Szünet
iFan	+	+	+	+	+	+	+	+	+
iFan Move	+	+	+	+	+	+	+	+	+

Befoglaló méretek



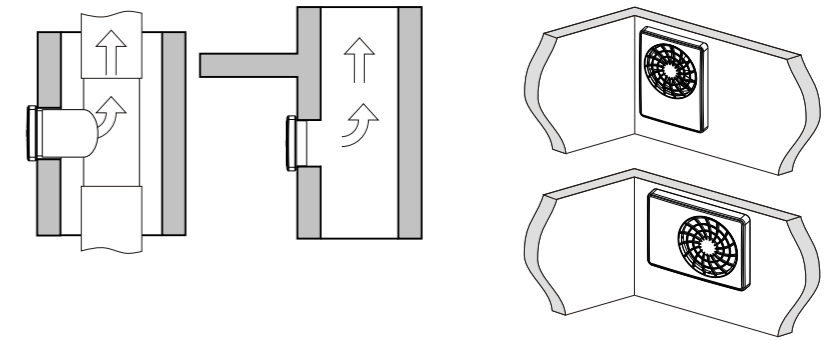
A ventilátor 4 üzemmódban tud működni

1. Üzemmód a várakozás ebben az üzemmódban a ventilátor nem kap jelet a jeladóktól vagy a külső kikapcsolótól. A ventilátor ebben az üzemmódban nem működik.
2. 24 HOURS ebben az üzemmódban a ventilátor kis sebességgel működik és biztosítja az egész napos minimális szellőztetést. Amennyiben a nedvességtartalom megemelkedik, akkor a ventilátor át áll a MAX (automatikusan) vagy SILENT üzemmódra. Amennyiben vagy a mozgásérzékelő, vagy a külső kapcsoló működésbe lép, akkor a ventilátor SILENT üzemmódra kapcsol.
3. SILENT a ventilátor csendes üzemmódja, amit vagy a mozgásérzékelő, vagy a külső kikapcsoló bekapcsolása, vagy a megemelkedett nedvességtartalom hoz működésbe. A nedvességérzékelő számára ezt az üzemmódot a ventilátor menüjében lehet aktiválni.
4. MAX a ventilátornak az az üzemmódja, amely a megemelkedett nedvességtartalomnál kapcsolódik be. Ezt az üzemmódot a nedvességérzékelő kapcsolja automatikusan.

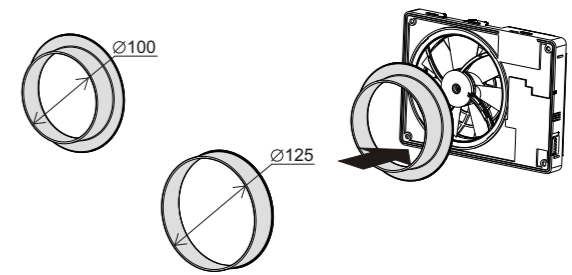
iFan
Intelligens fan

A TERMÉK BESZERELÉSE

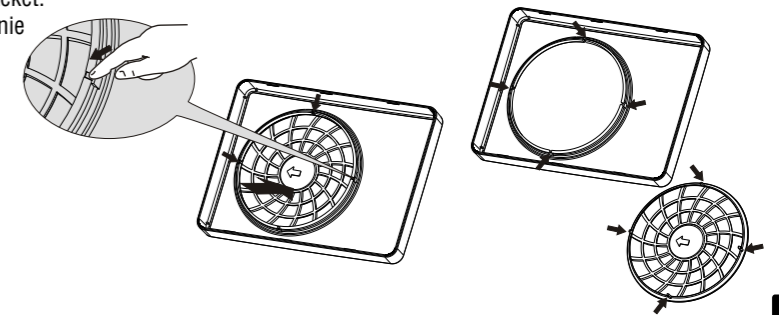
A ventilátor 100 vagy 120 mm-es átmérőjű fali csatornába vagy ventilációs kürtőbe történő beszerelésre alkalmas.



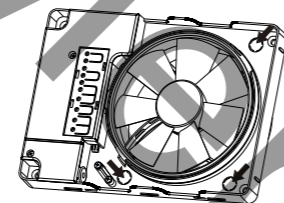
A szerelés a megfelelő méretű csőcsatlakozó csomagtámasz segítségével végezhető el.



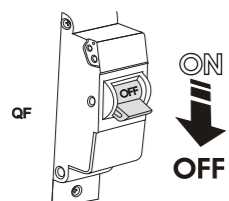
A ventilátort levehető ráccsal szerelik. Ahhoz, hogy eltávolítsa a homlokfelületről a rácsot, óvatosan nyomja meg a rögzítő reteszeket. A rács visszahelyezésekor a rögzítő reteszeknek be kell illeszkednie a fedél megfelelő barázdáiba. A rács túoldalán lévő nyílak a nyílás közel rövidebb oldal felé kell mutatni.



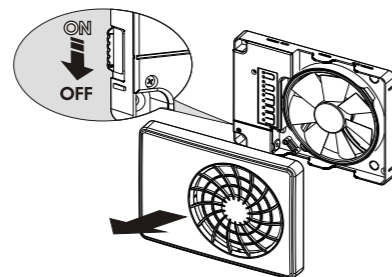
A ventilátorház peneljén 3 db furathely került kialakításra a tápvezeték rögzítéséhez.
A furatok elkészítéséhez késsel vágja ki a kijelölt helyet.



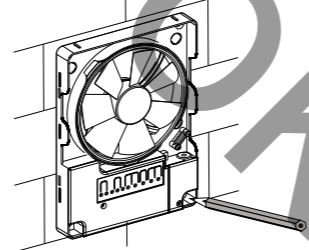
A VENTILÁTOR SZERELÉSÉNEK A RENDJE



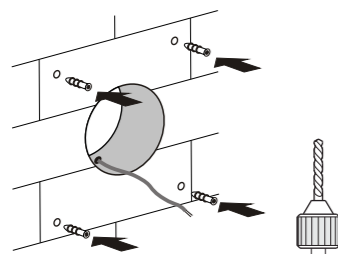
1



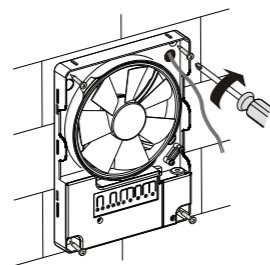
2



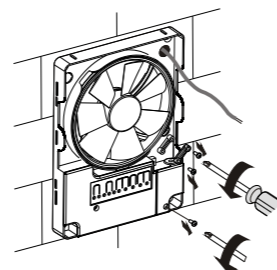
3



4



5

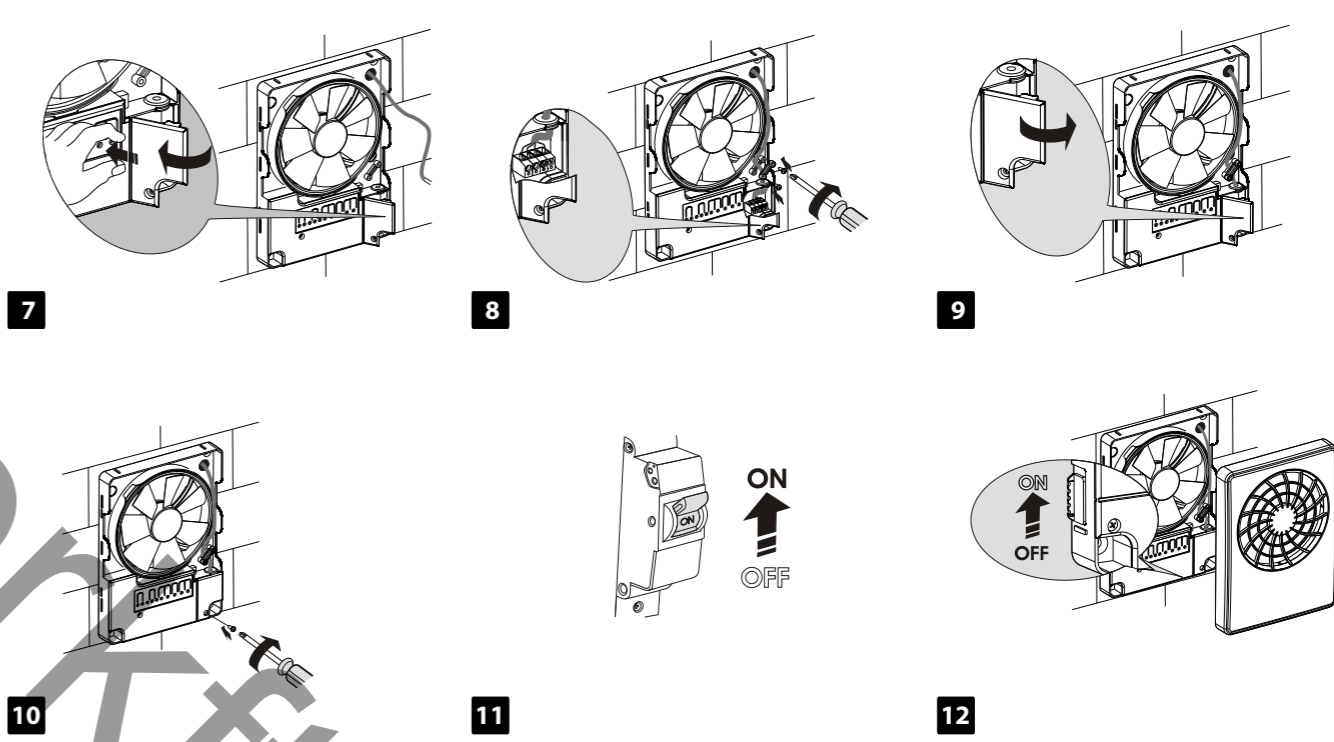


6

ifan
Intelligent fan

6

Мероприятия

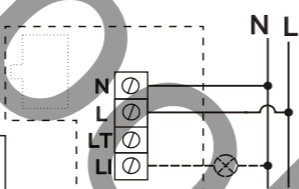
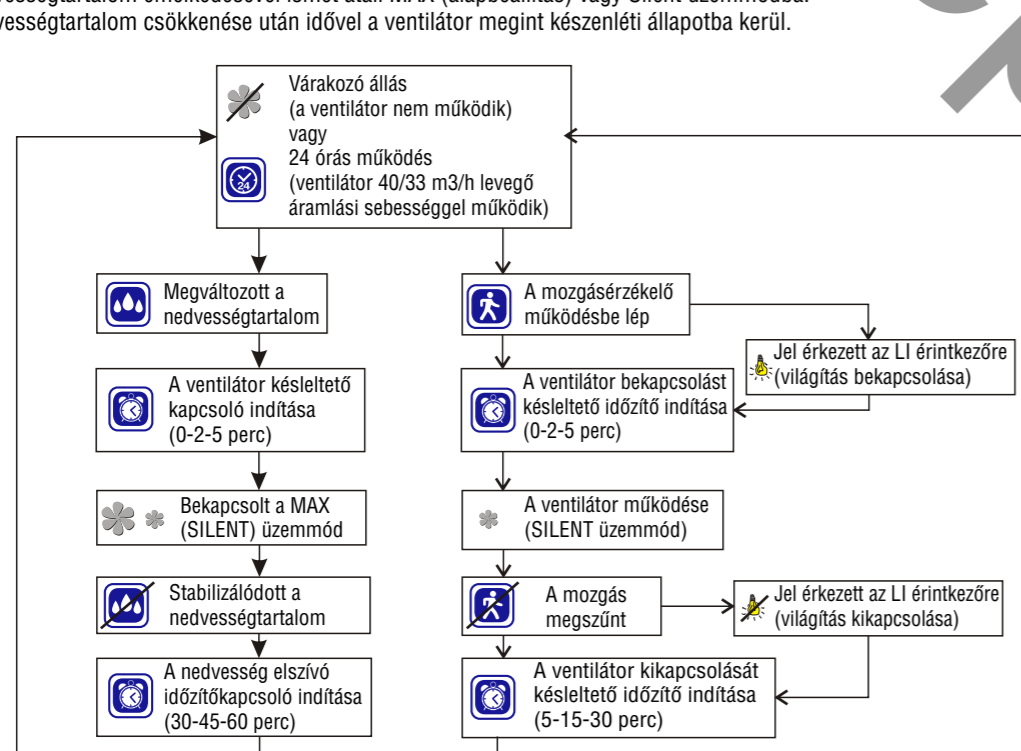


A ventilátornak a 100-240 V és 50-60 Hz-es egy fázisú elektromos hálózathoz való csatlakoztatása 4 kapcsolási rajz alapján lehetséges.
A ventilátor iFan Move egy kiegészítő LI csatlakozó kapocscsal rendelkezik, amelyhez világítást szolgáló lámpát lehet csatlakoztatni
(200 W/230 V vagy 100 W/120 V -ig) úgy, hogy azt a mozgásérzékelő fogja vezérelni.



1. sz. ábra

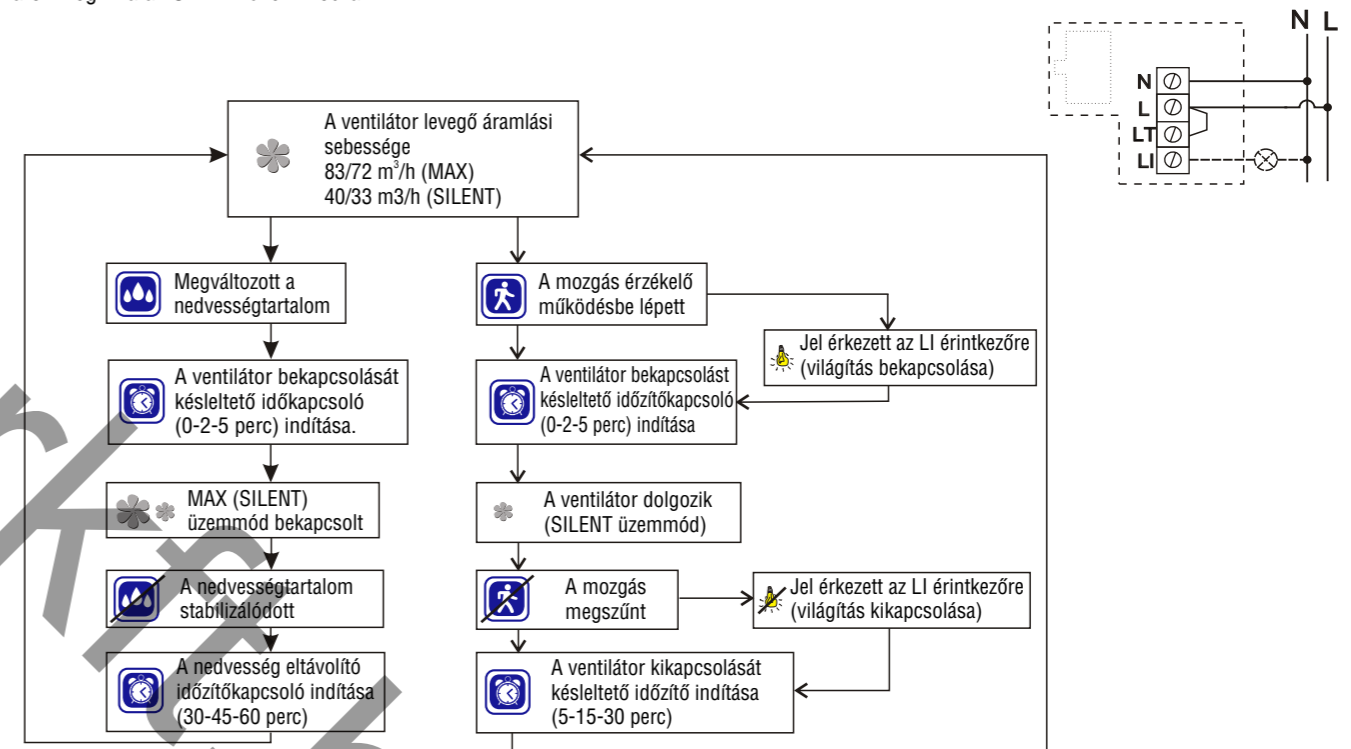
A ventilátor L és N érintkezői megfelelően csatlakoznak az elektromos hálózat fázisához és nullájához. A ventilátor az ilyen bekötésénél mindig készenléti üzemmódban van (nem működik). A 24 HOURS üzemmódban a ventilátor kis sebességgel működik és ezzel az egész napos folyamatos szellőztetést biztosít. A mozgásérzékelő jelétől (csak az iFan Move esetén) kapcsol át SILENT üzemmódba. A mozgás befejezése után idővel a ventilátor megint átáll készenléti üzemmódba. A nedvességtartalom emelkedésével ismét átáll MAX (alapbeállítás) vagy Silent üzemmódba. A nedvességtartalom csökkenése után idővel a ventilátor megint készenléti állapotba kerül.



MÉPTEKÉNY

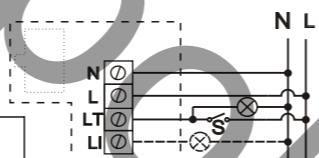
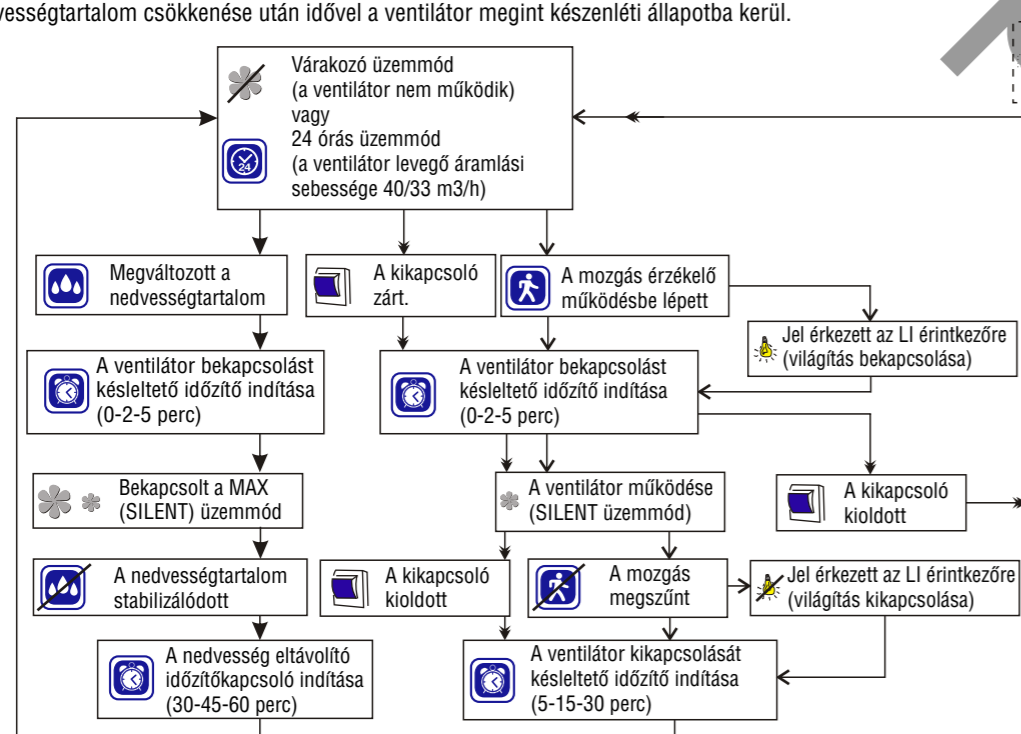
2.sz. ábra

A ventilátor L és N érintkezői megfelelően csatlakoznak az elektromos hálózat fázisához és nullájához, a L és LT érintkezőket viszont áthidaló kapcsolja össze. A ventilátor az ilyen bekötésénél mindig SILENT üzemmódban van. A 24 HOURS üzemmódot aktiválni nem lehet. A mozgásérzékelő jelétől függetlenül a ventilátor SILENT üzemmódba marad. A nedvességtartalom emelkedésével a ventilátor átáll MAX (alapbeállítás) vagy Silent üzemmódba marad (a felhasználó által történő kiválasztásánál). A nedvességtartalom csökkenése után idővel a ventilátor megint átáll SILENT üzemmódba.



3.sz. ábra

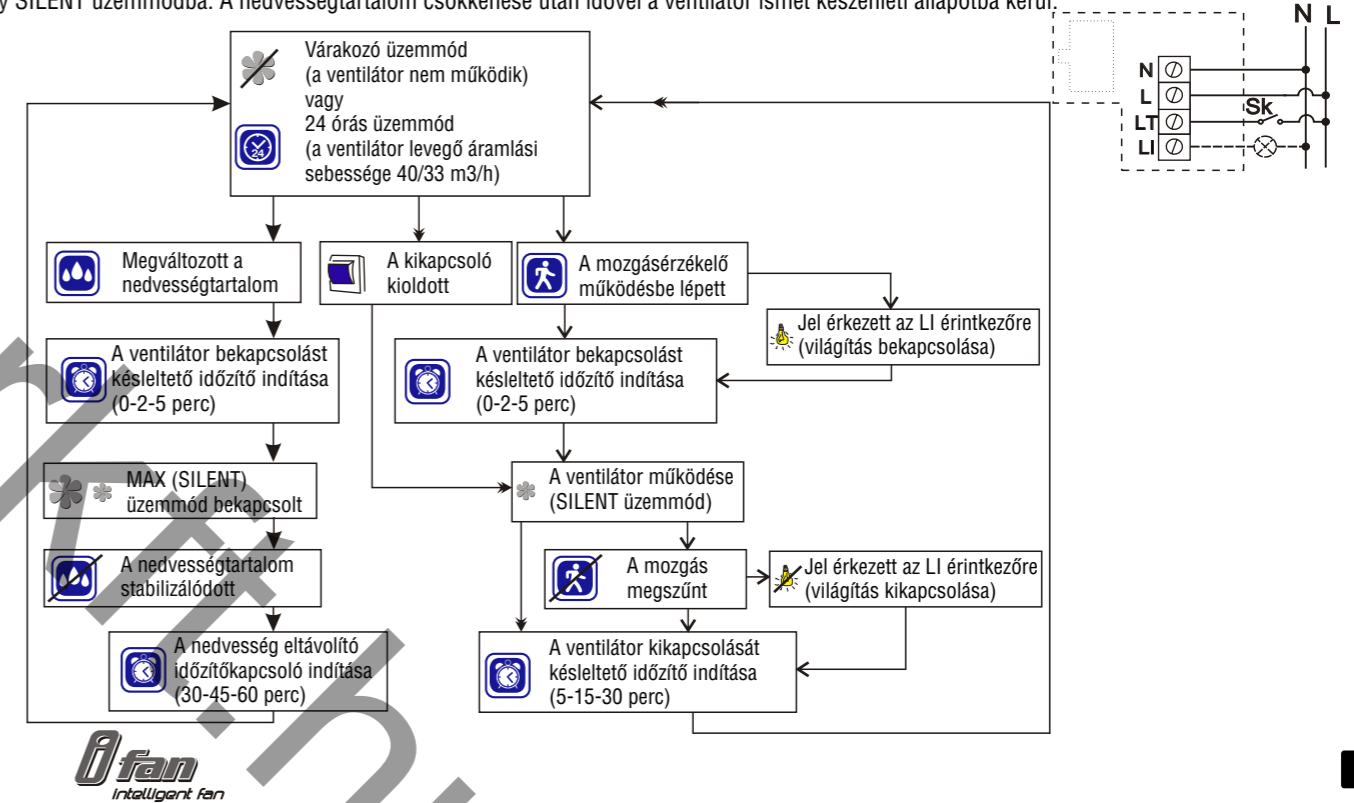
A ventilátor L és N érintkezői megfelelően csatlakoznak az elektromos hálózathoz és nullájához, a LT érintkező viszont külső kapcsolón - világítás kapcsolón - keresztül fázishoz csatlakozik. A ventilátor az ilyen bekötésénél mindig készenléti üzemmódban van (nem működik). A 24 HOURS üzemmódban a ventilátor kis sebességgel működik és ezzel az egész napos folyamatos szellőztetést biztosít. A külső kapcsoló bekapcsolásakor a ventilátor SILENT üzemmódba lép át. A külső kapcsoló egy későbbi kikapcsolásával a ventilátor várakozó állásba tér vissza. A mozgásérzékelő jelétől (csak az iFan Move esetén) kapcsol át SILENT üzemmódba. A mozgás befejezése után idővel a ventilátor megint átáll készenléti üzemmódba. A nedvességtartalom emelkedésével ismét átáll MAX (alapbeállítás) vagy SILENT üzemmódba. A nedvességtartalom csökkenése után idővel a ventilátor megint készenléti állapotba kerül.



MerepOKe.hu

4. sz. ábra

A ventilátor L és N érintkezői megfelelően csatlakoznak az elektromos hálózat fázisához és nullájához, a LT érintkező viszont külső pillanatkapcsolón - például ajtónyitás érzékelőn - keresztül fázisához csatlakozik. A ventilátor az ilyen bekötésénél készenléti üzemmódban van (nem működik). A 24 HOURS üzemmódban a ventilátor kis sebességgel működik és ezzel az egész napos folyamatos szellőztetést biztosít. A külső kapcsoló pillanatni zárásnál a ventilátor SILENT üzemmódba lép át addig, ameddig a kikapcsolást késleltető időzítőnek a kifutási ideje tart. Azután a ventilátor várakozó állásba tér vissza. A mozgásérzékelő jelétől (csak az iFan Move esetén) kapcsol át SILENT üzemmódba. A mozgás befejezése után idővel a ventilátor megint átáll készenléti üzemmódba. A nedvességtartalom emelkedésével ismét átáll MAX (alapbeállítás) vagy SILENT üzemmódba. A nedvességtartalom csökkenése után idővel a ventilátor ismét készenléti állapotba kerül.



A VENTILÁTOR BEÁLLÍTÁSA

A ventilátor eladásakor már üzemi beállításokkal rendelkezik, a munkára kész állapotban, és teljes mértékben üzemképes minden további beállítás nélkül. Amennyiben önállóan szeretne beállítani a ventilátor működését a saját követelményeinek megfelelően, akkor kövesse a lépéseket, melyeket a használati utasítás tartalmaz. Szükség esetén Ön mindig vissza tudja állítani a gyári beállításokat.

Gyári beállítások (csőcsatlakozó 125/csőcsatlakozó 100)

- sebesség várakozás üzemmódban - 0
- sebesség 24 HOURS üzemmódban - 40/33 m³/h
- sebesség SILENT üzemmódban - 83/72 m³/h
- sebesség MAX üzemmódban - 97/82 m³
- nedvesség eltávolítás üzemmódja - MAX
- a bekapcsolást késleltető időkapcsoló ideje - 0 perc
- a kikapcsolást késleltető időkapcsoló ideje - 5 perc
- a nedvesség eltávolítás üzemmód időkapcsoló ideje - 30 perc
- a mozgásérzékelő jeladó (az iFan Move típusnál) kikapcsolva

VENTILÁTOR ÜZEMMÓD KIJELZŐJE

A ventilátor a mozgásérzékelő vagy a külső kikapcsoló hatására működik a STATUS kijelző zölden világít.

A ventilátor készenléti állapotban a STATUS kijelző zölden villog 2 másodpercenként egyszer.

A ventilátor 24 HOURS üzemmódban működik a STATUS kijelző pirosan világít.

A ventilátor a nedvesség eltávolítási üzemmódban működik a STATUS kijelző piros fényel villog 2 másodpercenként egyszer.

A ventilátor időszakos átszellőztetés üzemmódban működik a STATUS kijelző váltakozva zöld és piros fényel villog.

A ventilátor feldolgozza a késleltetett indítást a STATUS kijelző pirosan villog kétszer 1 másodpercen belül.



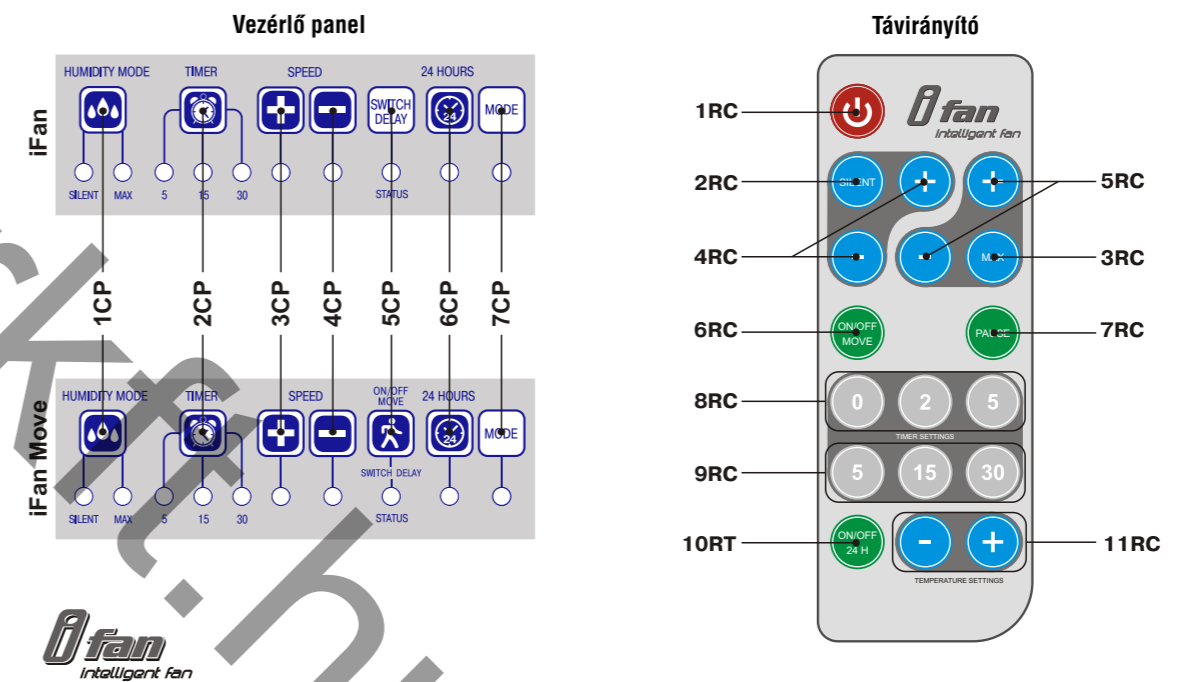
Önnek lehetősége van be szabályozni a ventilátort a rajta levő vezérlőpanelen vagy a távkapcsoló segítségével. A távkapcsoló hatósugara 3 m. A maximális hatósugár elérése céljából a távirányítót irányítsa egyenesen a ventilátorra.

FIGYELEM!

A ventilátor borító Melanzs, Bíbor csillogás, Pezsgő, Ezüst színben készült és jó a távkapcsolótól érkező jel áteresztő képessége, nincs hatással az átadandó jelekre. A Graphite, a Violet Topaz és Black Sapphire színű borítója esetén előfordulhat jel veszteség. Ebben az esetben ajánljuk a ventilátor be szabályozásának idejére a homlok panelt eltávolítani.

A távkapcsolótól kapott minden egyes jelre a ventilátor hang jelzést ad ki, ezzel megerősítve a beállítások megváltoztatását is. Amennyiben a ventilátor nem ad ki hangjelzést, akkor próbálja meg még egyszer megnyomni a távirányító gombját vagy közelítsen a ventilátorhoz.

A 11RC gombok a távirányítón nem használhatók az Ön ventilátor esetében (az iFan Celsius modelhez tartoznak).



A SILENT ÜZEMMÓD SEBESSÉGÉNEK BEÁLLÍTÁSA

Alapértelmezés szerint az adott sebesség a 83/72 m³/h teljesítményt biztosítja.

Őn beállíthatja ezt a sebességet:

- a vezérlő panelen 3CP és 4CP gomb segítségével,
- a távirányítóval 4RC gomb segítségével.

A 3CP, a 4CP és a 4RC gombok egyszeri megnyomása aktuális teljesítményt mutat.

A világító kijelzők mennyisége	Teljesítmény, m ³ /h
1	40/33
2	44/37
3	48/41
4	52/45
5	57/49
6	62/53
7	67/57
8	72/61
9	77/66
10	83/72

A MAX ÜZEMMÓD SEBESSÉGÉNEK BEÁLLÍTÁSA

Alapértelmezés szerint az adott sebesség a 97/82 m³/h teljesítményt biztosítja.

Őn beállíthatja ezt a sebességet:

- a vezérlő panelen, ha nyomva tartja a 7CP gombot, vagy a 3CP és a 4CP gombokat.
- a távkapcsolóval 5RC gombja segítségével.

A 3CP vagy 4CP gombok egyszeri megnyomásával a vezérlő panel 7CP gombja nyomva tartásával, valamint a távirányító 5RC gombjának megnyomásával mutatja az aktuális teljesítményt.

A világító kijelzők mennyisége	Teljesítmény, m ³ /h
1	83/72
2	87/75
3	92/79
4	97/82
5	103/86
6	109/90
7	115/94
8	121/98
9	127/102
10	133/106

A NEDVESSÉG ELTÁVOLÍTÁS ÜZEMMÓD KIVÁLASZTÁSA

Alapértelmezés szerint a nedvesség eltávolítás üzemmód a MAX.

Őn kiválaszthatja a nedvesség eltávolítás MAX üzemmódot:

- a vezérlő panelen a 1CP gomb ciklikus megnyomásával
- a távirányítón a 2RC (SILENT-hez) vagy a 3RC (MAX-hoz) gomb megnyomásával

MAX nedvességre aktív reagálású üzemmód, amely a lapátok forgási sebessége a legjobb teljesítményt biztosítja.

SILENT - nedvességre aktív reagálású üzemmód, amely a lapátok forgási sebessége a ventilátor csendes működését biztosítja.

Az 1 CP gomb egyszeri megnyomásával mutatja az aktuális üzemmódot.



SILENT



MAX

ifan
Intelligent fan

A NEDVESSÉG ELTÁVOLÍTÓ IDŐKAPCSOLÓ BEÁLLÍTÁSA

Alapértelmezett idő 30 perc.

A nedvességtartalom növekedése esetén, a ventilátor átkapcsol egy magasabb sebességre a felesleges nedvesség eltávolítása érdekében.

A helyiségben a nedvesség stabilizálása után az időkapcsoló bekapcsol, a ventilátor pedig csak a nedvesség megszüntetési időkapcsolónak a beállított idejének végéig működik, aztán áll az előző üzemmódra.

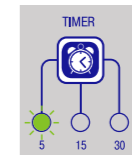
Ha a nedvességtartalom megemelkedik kevesebb mint 20%-kal 10 percen belül, akkor az időzítő működése 15 perces értékre beáll.

A nedvesség stabilizálásán azt értjük, amikor a nedvességtartalom 5 perc alatt 3%-nál kisebb mértékben változik.

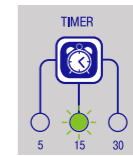
Ön be tudja állítani az időkapcsolót:

- a vezérlő panelen 7CP nyomógomja nyomvatartásával, a 2CP gomb ciklikus megnyomásával.
- a távirányítón - ez a szabályozási lehetőség nem érhető el.

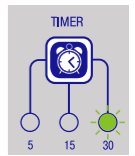
A 2CP gombnak egyszeri megnyomásával és a 7CP gomb nyomvatartásával a vezérlő panel mutatja a nedvesség kijelző időkapcsoló aktuális beállítását.



30 perc



45 perc



60 perc

A KIKAPCSOLÓ KÉSLELTETŐ IDŐKAPCSOLÓ BEÁLLÍTÁSA

Alapértelmezett 5 perc.

A mozgás érzékelő jeladó vagy a külső kikapcsoló működésbe lépésekor a ventilátor még egy darabig működik, majd átvált várakozó üzemmódra.

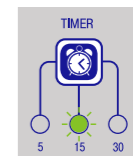
Ön beállíthatja ezt az időkapcsolót:

- a vezérlő panelen a 2 CP nyomógomb ciklikus megnyomásával,
- a távirányítón megnyomva a 9RC gombot (5-, 15-, vagy 30-nak megfelelően).

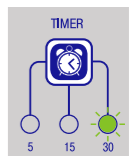
A vezérlőpanelen a 2CP gomb egyszeri megnyomásával látható a kikapcsoló késleltető időkapcsoló aktuális beállítása.



5 perc



15 perc



30 perc

A BEKAPCSOLÓ KÉSLELTETŐ IDŐKAPCSOLÓ BEÁLLÍTÁSA

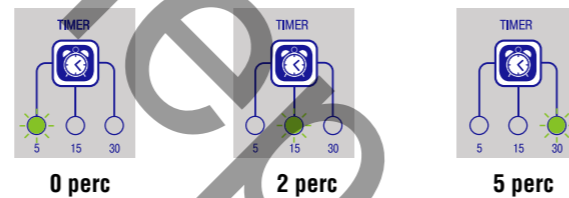
Alapértelmezett idő 0 perc

Ha Ön gyakran rövid ideig látogatja a fürdő helyiséget, akkor a ventilátor felesleges bekapcsolásának elkerülése miatt, Ön beállíthatja a bekapcsolásának a késleltetését. A nedvesség növekedése vagy egy külső kapcsoló-/mozgásérzékelőtől érkezett jel hatására a ventilátor átkapcsol egy megemelt sebességre nem azonnal, csak nem egy idő múlva.

Ön be tudja állítani az adott időkapcsolót:

- a vezérlőpanelen nyomva tartva az 5CP gombot, ciklikusan megnyomva a 2CP gombot,
- a távirányítón megnyomva a 8RC gombot (0,2- vagy 5-nek megfelelően)

A 2CP gomb egyszeri megnyomásával és az 5CP nyomvatartásával a vezérlő panel mutatja a bekapcsolás késleltető időkapcsoló adott beállítását.



A MOZGÁSÉRZÉKELŐ BEÁLLÍTÁSA (IFAN MOVE TÍPUSNÁL)

Alapértelmezés szerint a mozgásérzékelő ki van kapcsolva.

A STATUS világító kijelző tudatja a mozgásérzékelő bekapcsoltságát.

A mozgásérzékelő bekapcsolásához:

- a vezérlő panelen - nyomja meg az 5CP gombot,
- a távirányítón nyomja meg a 6RC gombot.

Az 5 CP gomb egyszeri megnyomása mutatja az adott beállítást.



A 24 HOURS ÜZEMMÓD BEKAPCSOLÁSA

Alapértelmezettként a 24 HOURS üzemmód ki van kapcsolva.

Az az üzemmód, amikor a ventilátor folyamatosan működik minimális teljesítménnyel míg a nedvesség-, mozgásérzékelő, valamint külső kapcsoló nem lép működésbe.

A vezérlő panelen a 6Cp gomb alatt zöld kijelző mutat a 24 HOURS üzemmód bekapcsolt állapotát.

A 24 HOURS üzemmód bekapcsolásához:

- a vezérlőpanelen - meg kell nyomni az 6Cp gombot.
- a távirányítón nyomja meg a 10RC gombot.

A 2-es kapcsolási ábrához ez a funkció nem elérhető.



KIEGÉSZÍTŐ SZOLGÁLTATÁS SZÜNET

Ennek a szolgáltatásnak az irányítása csak a távkapcsolóval lehetséges.

Ha a ventilátor működik (a lapátok forognak), de Ön azt szeretné, hogy Önt ne zavarja, akkor 45 percre C279leállíthatja a távirányító 7RC gombja megnyomásával. Az adott idő eltelté, vagy a 7RC gomb ismételt megnyomásával a ventilátor visszatér az előző üzemmódhoz.

KIEGÉSZÍTŐ SZOLGÁLTATÁS A VENTILÁTOR BEKAPCSOLÁSA/KIKAPCSOLÁSA

Az adott szolgáltatás csak a távkapcsoló segítségével érhető el.

A ventilátor a távirányító 1RC gombjával történő kikapcsolásakor, a ventilátor kijelző lámpája kialszik és a ventilátor nem reagál a külső hatásokra (nedvességtartalomra, hőmérsékletre, helyiségen belüli mozgásra, külső kapcsolóra). Az időszakos átszellőztetési funkció aktív - a ventilátor 15 órán belül bekapcsol 2 órára a helyiség szellőztetése végett.

KIEGÉSZÍTŐ ÜZEMMÓD IDŐSZAKOS ÁTSZELLŐZTETÉS

Automatikus szolgáltatás

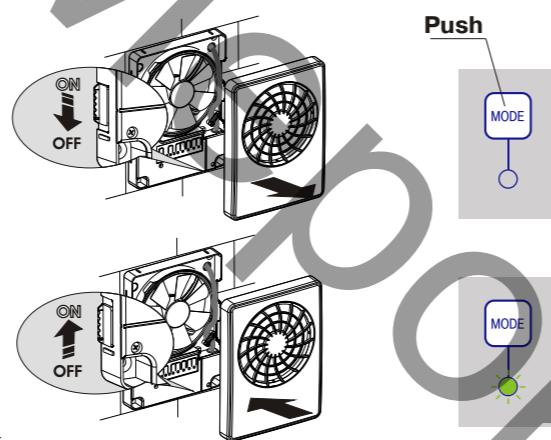
Ezt a szolgáltatást nem lehet szabályozni és önkényesen kikapcsolni.

15 óra állás után a ventilátor 2 órára a helyiség átszellőztetésére bekapcsol 72 m3/óra teljesítménnyel.

Az időszakos átszellőztetés ideje alatt a ventilátor működni kezd a jelt küldő jeladó szerinti üzemmódban.

A GYÁRI BEÁLLÍTÁSOK VISSZAÁLLÍTÁSA (RESET)

A ventilátor oldalsó panelen a ventilátor kézi hálózati kapcsolója található. Kapcsolja ki a ventilátort ezzel a kapcsolóval, utána nyomja meg a „MODE” gombot a vezérlő panelen, és a gomb nyomvatartása mellett, újból kapcsolja be a ventilátort az oldalsó kapcsolóval. Amikor a ventilátor bekapcsol, akkor még 5 másodpercig tartsa a „MODE” gombot addig, amíg az ezalatt levő zöld kijelző nem hagyja abba a villogást.

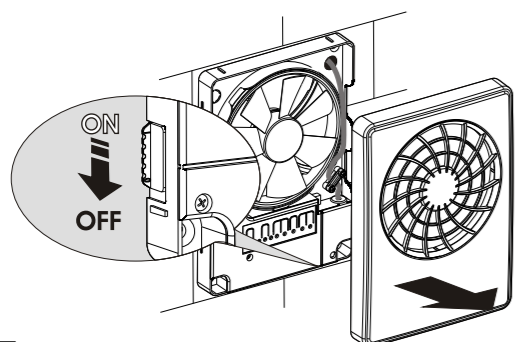


KARBANTARTÁS

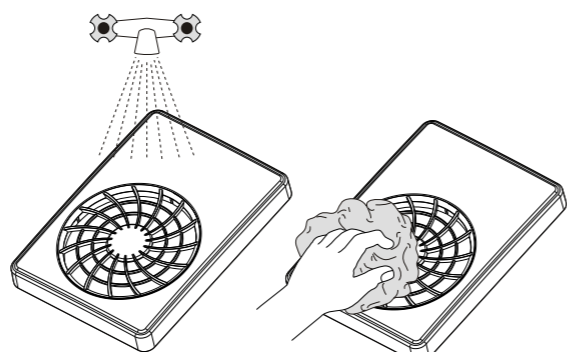
A ventilátor műszaki karbantartása csak a hálózatról való lekapcsolása után lehetséges.

A műszaki karbantartás a ventilátor felületeinek időszakos por és szennyeződés mentesítését jelenti. A tisztítást szappanos folyadékba mártott puha szövedéssel végezzük, a felületet utána szárazra kell törölni. Mellőzni kell folyadéknak a bekerülését az elektromos meghajtóba vagy az elektronikus panelekre.

Azon kívül, a távirányító tápegységét is ki kell időszakosan cserélni CR2025 3V típus.



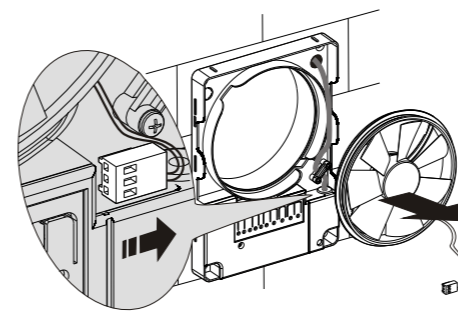
1



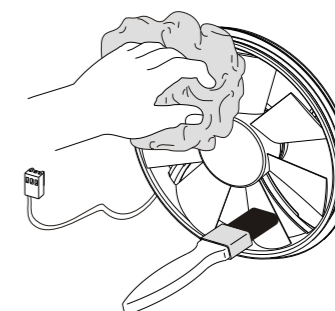
2

ifan
Intelligent fan

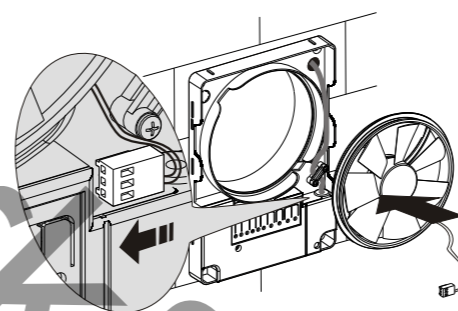
Meppoke.hu



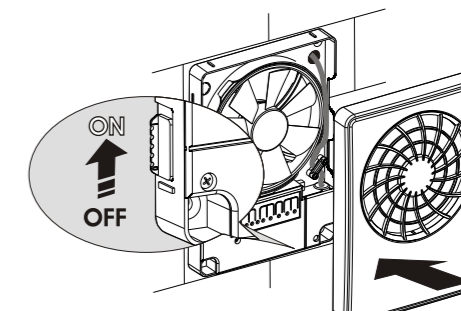
3



4



5



6

A SZÁLLÍTÁS ÉS A TÁROLÁS SZABÁLYAI

Berendezés gyártó csomagolásában szállítható bármely szállítóeszközzel.

A gyártmány gyártó csomagolásában tárolható a környező levegő +5 C°-tól +40 C°-ig érő hőmérsékleten és legfeljebb 80%-os relatív páratartalom mellett.

A tárolóban ne legyen por, lúg- vagy savgőzök, amelyek korróziót keltenének a berendezésben.

Ofan
Intelligent fan

FELHASZNÁLÁSI FELTÉTELEK

A ventilátor arra szolgál, hogy azt az egyfázisú hálózathoz csatlakoztassuk, ahol a váltóáramú feszültség 100-240 Volt és 50-60 Herz frekvencia.

A ventilátor folyamatos üzemeltetésre alkalmas a hálózatról való lekapcsolása nélkül.

A ventilátorok üzemeltetési hőmérséklet tartománya +1°C-tól +45°C -ig.

A ventilátorhoz nem kell védőföldelés.

Teljes felelősséggel kijelentjük, hogy e termék megfelel az Európai Gazdasági Unió Tanácsa 2004/108/EC, 89/336/EEC sz.

Direktíváinak, az EUT tanács alacsony feszültségű berendezések 2006/95/EC, 73/23/EEC. Direktíváinak, valamint a CE márkázás 93/68/EEC

Direktívájának az EU tagállamai törvényazonosításáról az adott feszültségi osztályok elektromos berendezések elektromágneses kompatibilitásról.

GYÁRTÓ GARANCIÁJA

A ventilátor MRT „Ventilation Systems” terméke (továbbá gyártócég)

E termék vásárlásával a vevő megerősíti, hogy megismerkedett és egyetért a üzemeltetési, tárolási, szállítási, szerelési, csatlakoztatási, karbantartási, javítási és garanciális feltételekkel, szabályokkal és követelményekkel, ami az adott termékre vonatkoznak és amelyek az ilyen termékre a gyártó által biztosított dokumentációban található.

A gyártó garantálja a ventilátor rendes üzemét 60 hónapon át az eladás napjától kiskereskedelmi hálózatban a szállítási, tárolási, szerelési és üzemeltetési feltételek betartása esetén

Amennyiben a gyártmány üzemében zavar jelentkezik a gyártó hibájából, a szavatossági idő (élettartam) alatti üzemeltetés közben, a fogyasztónak jogában áll a termék díjtalan javítására vagy cseréjére garanciális szerviz keretén belül.

A garanciális szervizelés a termék hibájának elhárításával kapcsolatos a fogyasztó általi rendeltetésszerű használatának biztosítására alkatrész csere ill. javítás útján.

FIGYELEM! Garanciális szervizelésre Önnek be kell mutatni a gépkönyvet, ill. más helyettesítő dokumentumot, elszámoló tanúsítványt, amely a termék vásárlását megerősíti eladási dátummal, A termék típusának meg kell felelni a fogyasztó gépkönyvében ill. más helyettesítő dokumentumban feltüntetett modellnek.

Garanciális szervizelésre forduljon az üzlethez, ahol a terméket vásárolta

Amennyiben lehetetlen helyben elvégezni a garanciális szervizelést, Önt megfelelő információval látják el az adott szolgáltatóhoz.

A gyártó vállalat garanciája a következő esetekben nem érvényesíthető:

a fogyasztó nem biztosította a termék komplettégét, ami a termék fogyasztó gépkönyvében szerepel ill. más helyettesítő dokumentumban, különösen a fogyasztó által leszerelt alkatrészekre;

a modell, termék márkája nem felel meg a csomagoláson és a gépkönyvben ill. más helyettesítő dokumentumban feltüntetettnek;
nem idejében történt műszaki karbantartás a termék fogyasztója részéről (kosz, por, olajpermet, idegen anyag);
a fogyasztó részéről okozott külső sérülés (nem számít sérülésnek a termék szerelését követő külső változás)
a termék szerkezetének változtatása ill. módosítása ;
olyan más termék alkatrészeinek, részegységeinek csere alkalmazása, amit a gyártó nem ír elő ;
a termék nem rendeltetésszerű alkalmazása;
a termék üzemeltetési szabályainak megsértése;
a terméknek olyan hálózathoz való csatlakoztatása, melynek feszültsége meghaladja a gépkönyvben feltüntetett feszültséget;
a hálózati feszültség ingadozása, melynek következtében a termék megkárosodott;
a fogyasztó saját kezdeményezésű termék javítása;
a termék javítása, harmadik személyek részéről, akiket a gyár nem bízott meg erre a munkára;
a termék üzemeltetési szavatossági idejének (élettartamának) lejárta;
a termék szállítási szabályainak megsértése a fogyasztó részéről, amelyek biztosítják a termék épségét;
a termék tárolási szabályainak megsértése a fogyasztó részéről;
harmadik személyek jogtalan cselekedete a termékkel szemben;
az elháríthatatlan körülmények (vis mayor) beállta (tűzvész, árvíz, földrengés, háború, bármilyen nemű harci cselekmények, bloká);
ólomzár hiánya, amennyiben annak alkalmazását a gépkönyv, ill. más helyettesítő dokumentum előírja;
garanciaszelvény hiánya;
elszámoló dokumentum hiánya, amely bizonyítja a vásárlás tényét az eladási dátum feltüntetésével.

A gyártó vállalat felel azokért a hiányosságokért, amelyek saját hibájából keletkeztek a terméknek a fogyasztó részéről történő átvételéig.

A gyártó vállalat nem felel azokért a hibákért, amelyek a terméknek a fogyasztó által történt átvétele után keletkeztek a fogyasztó részéről történt szállítási, tárolási, szerelési és üzemeltetési szabályok megsértése, harmadik személyek cselekedete, elháríthatatlan erők hatása következtében.

A gyártó vállalat nem felel a fogyasztó egészségének és vagyonának okozott károkért, amennyiben a fogyasztó megsértette a termék Gépkönyvének ill. azt helyettesítő más dokumentumok utasításait, a terméket nem rendeltetésszerűen alkalmazta, megsértette a gépkönyv ill. azt helyettesítő más dokumentum figyelmeztetéseit és más információt a termékről, megsértette a szállítási, szerelési, műszaki karbantartás és a termék üzemeltetési szabályokat.

Meprokerkt.hu

Merpokerkft.hu

