



AXIALVENTILATOR

TUBO
TUBO-C



DE

Betriebsanleitung

INHALT

Lieferumfang.....	6
Kurzbeschreibung.....	6
Betriebsvorschriften	6
Bezeichnungsschlüssel	7
Montage.....	8
Elektronische Funktionsweise.....	9
Wartungshinweise.....	10
Störungsbehebung.....	10
Lagerungs- und Transportvorschriften	11
Herstellergarantie	11
Abbildungen	14

Die vorliegende Betriebsanleitung gilt als wichtigstes Dokument für den Betrieb und richtet sich an Fach- und Wartungskräfte sowie Betriebspersonal. Die Betriebsanleitung enthält Informationen zu Verwendungszweck, technischen Daten, Funktionsweise sowie Montage des Geräts Tubo und allen seinen Modifikationen.

Fach- und Wartungskräfte sollten eine Ausbildung im Bereich Lüftung absolviert haben und müssen die Arbeiten in Übereinstimmung mit den geltenden lokalen Arbeitssicherheitsbestimmungen, Baunormen und Standards durchführen.

Die in dieser Betriebsanleitung angegebenen Informationen gelten zum Zeitpunkt der Abfassung des Dokuments als richtig.

Um aktuelle technische Entwicklungen umzusetzen, behält sich das Unternehmen das Recht vor, jederzeit Änderungen in Bauweise, technischen Eigenschaften und Lieferumfang des Geräts vorzunehmen. Kein Teil dieser Publikation darf ohne vorherige schriftliche Genehmigung des Unternehmens in irgendeiner Weise reproduziert, übertragen, in einem Informationssystem gespeichert oder in andere Sprachen übersetzt werden.



LESEN SIE DIE VORLIEGENDE BETRIEBSANLEITUNG VOR DER MONTAGE DES GERÄTS AUFMERKSAM DURCH.

DIE EINHALTUNG DER BETRIEBSVORSCHRIFTEN GEWÄHRLEISTET EINEN SICHEREN BETRIEB DES GERÄTS WÄHREND DER GESAMTEN GEBRAUCHSDAUER.

BEWAHREN SIE DIE VORLIEGENDE BETRIEBSANLEITUNG AUF, SOLANGE SIE DAS GERÄT BETREIBEN, DA DIESE SÄMTLICHE WARTUNGSVORSCHRIFTEN ENTHÄLT.

Bei Montage und Betrieb des Geräts sind die Anforderungen der vorliegenden Betriebsanleitung sowie die länderspezifisch geltenden elektrischen Vorschriften, Gebäude- und Brandschutzstandards genau einzuhalten. Das Gerät ist vor allen Anschluss-, Einstellungs-, Wartungs- und Reparaturarbeiten vom Stromnetz zu trennen.

Service- und Wartungsarbeiten sind ausschließlich von Fachpersonal vorzunehmen, welches über eine gültige Zulassung für elektrische Arbeiten an Elektroanlagen bis 1000 V verfügt. Lesen Sie die Betriebsanleitung vor allen Arbeiten am Gerät.

- Das Einphasenstromnetz, an welches das Gerät angeschlossen wird, muss den geltenden lokalen Normen und Standards entsprechen.
- Das Verkabelungssystem muss einen Leitungsschutzschalter besitzen.
- Der elektrische Anschluss erfolgt über einen zweipoligen Schalter, der in der stationären Leitung integriert wird und den Stromkreislauf bei Kontaktunterbrechung an allen Polen öffnet. Der Kontaktabstand an allen Polen muss mindestens 3 mm betragen.
- Vor der Montage des Geräts ist dieses auf sichtbare Defekte am Laufrad, Gehäuse oder Gitter zu überprüfen. Des Weiteren ist sicherzustellen, dass sich keinerlei Fremdkörper im Gehäuse befinden, welche die Laufradschaufeln beschädigen könnten.
- Bei der Montage darauf achten, dass das Gehäuse nicht deformiert wird! Eine Gehäusedeformation kann zu Blockierung des Motors und lauten Geräuschen führen.

- Unsachgemäße Verwendung, unberechtigte Änderungs- und Nacharbeiten sowie Modifizierungen am Gerät sind untersagt.
- Der Ventilator darf keiner Witterung (Regen, Sonne usw.) ausgesetzt werden.
- Treffen Sie Vorkehrungen, damit Rauch, Kohlenoxidgase und andere brennbare Stoffe nicht durch offene Rauchabzüge oder andere Brandschutzeinrichtungen in den Raum gelangen können. Um einen Luftrückstau zu vermeiden und zugleich eine ordnungsgemäße Verbrennung von Abgasen und Gasen durch den Schornstein zu gewährleisten, ist auf eine ausreichende Luftzufuhr zu achten.
- Die Förderluft darf keinen Staub, keine Dämpfe, Festfremdstoffe, klebrigen Stoffe oder Faserstoffe enthalten.
- Das Gerät ist nicht für den Einsatz in einer entzündungs- und explosionsgefährdeten Umgebung, die z.B. Spiritusdämpfe, Benzin oder Insektizide enthält, ausgelegt.
- Für ein effizientes Funktionieren des Geräts muss ein entsprechender Frischluftstrom in den Raum gewährleistet sein.
Die Zu- und Abluftöffnung nicht verschließen oder verdecken, um einen optimalen Luftstrom zu gewährleisten.
- Setzen Sie sich bitte nicht auf das Gerät und lassen Sie keine Gegenstände darauf liegen.
- Dieses Gerät darf von Kindern ab 8 Jahren und darüber und Personen mit eingeschränkten körperlichen, geistigen oder sensorischen Fähigkeiten oder ohne ausreichende Erfahrung und Kenntnis verwendet werden, wenn sie beaufsichtigt oder bezüglich des sicheren Gebrauchs des Gerätes unterwiesen wurden und die daraus resultierenden Gefahren verstanden haben.
- Lassen Sie keine Kinder mit dem Gerät spielen.

- Die in dieser Betriebsanleitung angegebenen Informationen gelten zum Zeitpunkt der Abfassung des Dokuments als richtig.
- Um aktuelle technische Entwicklungen umzusetzen, behält sich das Unternehmen das Recht vor, jederzeit Änderungen in der Bauweise, den technischen Eigenschaften und dem Lieferumfang des Gerätes vorzunehmen.
- Kein Teil dieser Publikation darf ohne vorherige schriftliche Genehmigung des Unternehmens in irgendeiner Weise reproduziert, übertragen, in einem Informationssystem gespeichert oder in andere Sprachen übersetzt werden.



**NACH ABLAUF DER LEBENSDAUER IST DAS GERÄT GETRENNT ZU ENTSORGEN.
DAS GERÄT DARF NICHT IM RESTMÜLL ENTSORGT WERDEN.**



LIEFERUMFANG

Ventilator: 1 Stk.

Schrauben mit Dübel (nur für Modelle mit Montagehalter): 4 Stk.

Schraubenzieher aus Kunststoff (nur für Modelle mit Timer): 1 Stk.

Dichtung (nur für das Modell Tubo): 2 Stk.

Betriebsanleitung: 1 Stk.

Verpackung: 1 Stk.

KURZBESCHREIBUNG

Bei dem in der Betriebsanleitung beschriebenen Produkt handelt es sich um einen Axial-Rohrventilator zur Entlüftung von kleinen bis mittelgroßen Wohnräumen. Der Ventilator ist je nach Modell mit einem Lüftungsrohr mit Durchmesser 100, 125 oder 150 mm kompatibel.

BETRIEBSVORSCHRIFTEN

Der Ventilator ist für den Anschluss an ein Einphasen-Wechselstromnetz ausgelegt. Die Stromnetzparameter sind auf der Verpackung und/oder dem Aufkleber auf dem Gehäuse des Geräts angegeben. Schutzart gegen Eindringen von Fremdkörpern und Wassereintritt: IPX4.

WARNUNG! IP wird für das montierte Gerät angezeigt.

Der Ventilator ist für den Einsatz bei Umgebungstemperaturen von +1 °C bis +40 °C ausgelegt.

WARNUNG! Der Ventilator darf nicht außerhalb des angegebenen Temperaturbereichs eingesetzt werden.

Das Gerät gehört zu den elektrischen Anlagen der Klasse II (220-240 V, 50 Hz) oder der Klasse III (12 V/50 Hz) und erfordert keine Erdung.

BEZEICHNUNGSSCHLÜSSEL

Tubo-X X 100 X X X

Spannung:

12: Motor mit 12 V/50 Hz Nennspannung

Unterschiede zum Basismodell:

e: Gleitlager, ohne Rückschlagklappe

Basisoptionen

T: Nachlaufschalter

Durchmesser des Anschlussstutzens, mm

100/125/150

Motorausführungen

Max: Hochleistungsmotor

Still: kugelgelagerter Motor

Plus: Motor, der den vom Ventilator erzeugten Druck erhöhen kann.

Aufbau

U: Montagehalter

Ventilatorserie

Tubo

Tubo-C

MONTAGE

Der Ventilator kann entweder vertikal oder horizontal in einem Rundrohr (Abb. 2) mit geeignetem Durchmesser (Abb. 1) installiert werden.

Montagereihenfolge des Ventilators:

- Trennen Sie die den Ventilator von der Stromversorgung (Abb. 3).
- Markieren und bohren Sie Löcher zur Befestigung des Montagehalters des Ventilators und setzen Sie dann den Ventilator ein (Abb. 4 – 6).
- Entfernen Sie den Deckel zur Klemmleiste und die Kabelschelle vom Ventilator (Abb. 7).
- Schließen Sie den Ventilator an das Stromnetz an, schrauben Sie die Kabelschelle fest und stellen Sie gegebenenfalls die Zeit des Timers ein (Abb. 8 – 9).
- Setzen Sie den Deckel zur Klemmleiste wieder auf das Ventilatorgehäuse (Abb. 9).
- Schließen Sie die Lüftungsrohre mit dem entsprechenden Durchmesser auf beiden Seiten des Ventilators an (Abb. 10).
- Schalten Sie den Ventilator ein (Abb. 11).

Hinweis: In den Abbildungen ist der Ventilator mit Montagehalter gezeigt. Montage, Anschluss, Einstellung und Wartung von Ventilatoren ohne Halter erfolgt ähnlich, mit Ausnahme von Punkt 2, wo Sie den Ventilator nur in das Rundrohr einsetzen müssen. Die Montagereihenfolge des Ventilators ist in Abb. 3 – 11 gezeigt. Die Anschlussschemas sind in Abb. 12 gezeigt.

Klemmenmarkierung auf den Anschlussschemas:

L: Linie/~12 V

S: externer Schalter

N: Neutral/~12 V

QF: zweipoliger Schalter


LT: Steuerleitung des Timers

WARNUNG! Einen Ventilator, der für 12 V Stromversorgung ausgelegt ist (auf der Verpackung und auf dem Gehäuse des Ventilators angegeben) nur an ein Stromnetz mit ~12 V anschließen!

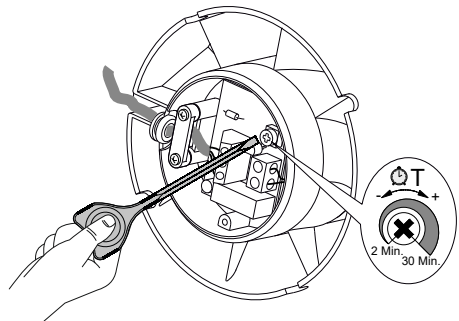
WARNUNG! Die Verlegung des Stromkabels darf nur an der vom Hersteller vorgesehenen Stelle des Gehäuses erfolgen (Abb. 13). Die Verlegung des Stromkabels durch ein selbst gefertigten Kanal schließt den Hersteller von der Produkthaftung aus und die Garantie erlischt. Die Stromkabel dürfen maximal 8 mm abisoliert werden. Geben Sie diese Anleitung nach der Montage zur Ansicht an den Endnutzer weiter.

ELEKTRONISCHE FUNKTIONSWEISE

Der Ventilator mit Timer T startet den Betrieb bei Betätigung eines externen Schalters **S** (z.B. eines Lichtschalters) und Eingang einer Versorgungsspannung an die Eingangsklemme **LT**. Nach Trennung der Versorgungsspannung setzt der Ventilator den Betrieb für die eingestellte Nachlaufzeit (von 2 bis 30 Min.) fort.

 T_{off} — Drehen Sie zur Einstellung der Nachlaufzeit den Drehknopf des Potentiometers T_{off} im Uhrzeigersinn, um die Nachlaufdauer zu erhöhen und gegen den Uhrzeigersinn, um diese entsprechend zu reduzieren (von 2 bis 30 Minuten).

Ein Kunststoffschraubenzieher zur Einstellung der Ventilatorparameter ist im Lieferumfang enthalten. Verwenden Sie diesen zur Einstellung des Nachlaufschalters des Ventilators.



WARTUNGSHINWEISE

Die Wartungsarbeiten sind mindestens alle 6 Monate durchzuführen. Wartungsschritte:

- Trennen Sie den Ventilator von der Stromversorgung (Abb. 13).
- Nehmen Sie die Lüftungsrohre ab (Abb. 14).
- Reinigen Sie den Ventilator mit einem weichen Tuch und einem mit milder Reinigungslösung angefeuchteten Pinsel.
- Trocknen Sie die Oberfläche des Ventilators ab.
- Schließen Sie die Lüftungsrohre an den Ventilator an.
- Schalten Sie die Stromversorgung an (Abb. 16).

WARNUNG! Die elektrischen Komponenten sind dabei vor Spritzwasser zu schützen!

STÖRUNGSBEHEBUNG

Störung	Mögliche Gründe	Abhilfe
Der Ventilator ist an das Stromnetz angeschlossen, dreht sich aber nicht und reagiert nicht auf Bedienung.	Keine Stromversorgung	Überprüfen Sie, ob die Stromversorgung richtig angeschlossen ist. Beseitigen Sie ansonsten den Anschlussfehler.
	Es besteht ein Problem mit der internen Verbindung.	Nehmen Sie Kontakt mit Ihrem Händler auf.
Niedrige Förderleistung	Verschmutztes Lüftungssystem	Reinigen Sie das Lüftungssystem.
Lautes Geräusch, Vibrationen	Verschmutztes Laufrad	Reinigen Sie das Laufrad.
	Der Ventilator ist nicht fest genug oder falsch montiert.	Beseitigen Sie den Montagefehler.
	Verschmutztes Lüftungssystem	Reinigen Sie das Lüftungssystem.

LAGERUNGS- UND TRANSPORTVORSCHRIFTEN

- Das Gerät in der Originalverpackung in einem belüfteten Raum bei einer Temperatur von +5 °C bis +40 °C und einer relativen Luftfeuchtigkeit bis maximal 70 % lagern.
- Dämpfe und Fremdstoffe in der Luft, die Korrosion verursachen und Anschluss-Abdichtungen beschädigen können, sind nicht zulässig.
- Bei Umschlagsarbeiten Hebezeug zur Vorbeugung möglicher Schäden verwenden.
- Die Transporterfordernisse für diese Ladungsart sind zu erfüllen.
- Die Beförderung mit Fahrzeugen jeglicher Art muss unter stetigem Schutz vor schädlichen mechanischen und witterungsbedingten Einflüssen erfolgen. Das Gerät nur in der Betriebslage transportieren.
- Be- und Entladearbeiten sorgfältig durchführen, vor Stößen schützen.
- Vor der ersten Verwendung nach dem Transport bei niedrigen Temperaturen muss das Gerät für mindestens 3-4 Stunden bei Raumtemperatur stehengelassen werden.

HERSTELLERGARANTIE

Das Produkt entspricht den Europäischen Normen und Standards, den Richtlinien über Niederspannung und elektromagnetische Verträglichkeit. Hiermit erklären wir, dass das Produkt mit den maßgeblichen Anforderungen aus Richtlinie 2014/30/EU über elektromagnetische Verträglichkeit, Niederspannungsrichtlinie 2014/35/EU und Richtlinie 93/68/EWG über CE-Kennzeichnung übereinstimmt. Dieses Zertifikat ist nach Prüfung des Produktes auf das Obengenannte ausgestellt.

Der Hersteller setzt eine Garantiedauer von 60 Monaten ab Verkaufsdatum über den Einzelhandel fest, unter der Bedingung der Erfüllung der Vorschriften für Transport, Lagerung, Montage und Betrieb durch den Verbraucher.

Bei Funktionsstörungen des Geräts durch werkseitig verursachte Fehler, die innerhalb der Garantiefrist auftreten, hat der Verbraucher Anspruch auf kostenlose Behebung der Mängel am Gerät mittels Garantiereparatur durch den Hersteller.

Die Garantiereparatur umfasst insbesondere Arbeiten zur Behebung von Mängeln beim Betrieb des Geräts, um eine bestimmungsgemäße Nutzung des Geräts innerhalb der Garantiefrist sicherzustellen.

Die Mängelbehebung erfolgt durch Ersatz oder Reparatur der defekten Teile oder Einheiten des Geräts.

Die Garantie-Serviceleistung umfasst nicht:

- regelmäßige technische Wartung
- Montage/Demontage des Geräts
- Einrichten des Geräts

Für die Garantiereparatur muss der Verbraucher das Gerät, die Betriebsanleitung mit dem Vermerk des Kaufdatums sowie einen Zahlungsbeleg als Bestätigung des Kaufs vorlegen.

Das vorgelegte Modell des Geräts muss mit dem Modell übereinstimmen, welches in der Betriebsanleitung angegeben ist. Wenden Sie sich für Garantieleistungen an den Verkäufer des Geräts.

Die Garantie gilt nicht in folgenden Fällen:

- Der Verbraucher legt den Ventilator nicht vollständig vor, wie in der Betriebsanleitung angegeben, einschließlich der vom Verbraucher demontierten Bestandteile des Geräts.
- Nichtübereinstimmung des Modells oder der Marke des Geräts mit den Angaben auf der Verpackung und in der Betriebsanleitung.
- Nicht fristgerechte technische Wartung des Geräts durch den Verbraucher.
- Bei vom Verbraucher zugefügten äußerlichen Beschädigungen des Gehäuses und der inneren Einheiten (außer äußeren Änderungen am Gerät, welche für die Montage notwendig sind).
- Änderungen an der Konstruktion des Gerätes oder technische Änderungen am Gerät.
- Austausch und Verwendung von Einheiten oder Teilen, die nicht durch den Hersteller vorgesehen sind.
- Unzweckmäßige Benutzung des Geräts.
- Verletzung der Montagevorschriften des Geräts durch den Verbraucher.

- Verletzung der Vorschriften für die Steuerung des Geräts durch den Verbraucher.
- Anschluss des Geräts an ein Stromnetz mit einer anderen Spannung, als in der Betriebsanleitung angegeben ist.
- Ausfall des Geräts infolge von Spannungssprüngen im Stromnetz.
- Durchführung einer selbständigen Reparatur des Geräts durch nichtautorisierte Personen.
- Reparaturen des Geräts durch Personen, die nicht vom Hersteller autorisiert sind.
- Ablauf der Garantifrist des Geräts.
- Verletzung geltender Vorschriften für die Beförderung des Geräts durch den Verbraucher.
- Verletzung der Vorschriften zur Lagerung des Geräts durch den Verbraucher.
- Rechtswidrige Handlungen von Dritten in Bezug auf das Gerät.
- Ausfall des Geräts infolge höherer Gewalt (Feuer, Überschwemmung, Erdbeben, Kriege, militärische Handlungen jeder Art, Blockaden).
- Fehlen der Plomben, wenn solche durch die Betriebsanleitung vorgesehen sind.
- Nichtvorlage der Betriebsanleitung mit ausgewiesenem Kaufdatum.
- Fehlen des Kaufbelegs mit ausgewiesenem Kaufdatum, welcher den Kauf bestätigt.

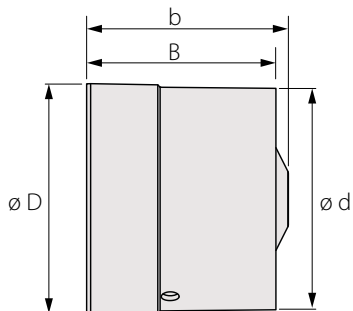


ERFÜLLEN SIE DIE VORLIEGENDEN BETRIEBSANFORDERUNGEN, UM EINE ORDNUNGSGEMÄSSE FUNKTION UND EINE LANGE LEBENSDAUER DES GERÄTS SICHERZUSTELLEN.

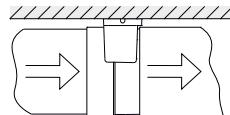
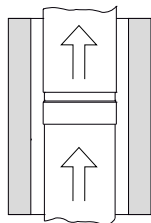
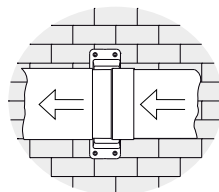
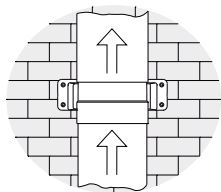


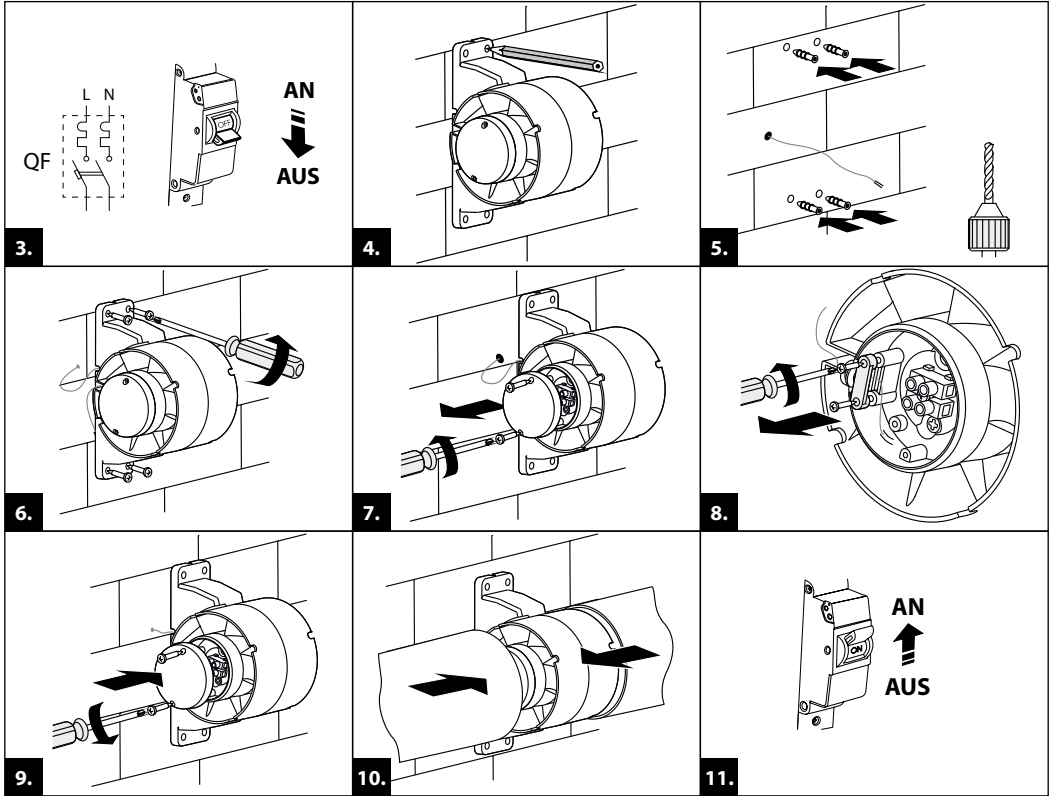
DIE GEWÄHRLEISTUNGSANSPRÜCHE KÖNNEN NUR DANN GELTEND GEMACHT WERDEN, WENN DAS GERÄT, EIN KAUFBELEG UND DIE BETRIEBSANLEITUNG, IN DER DAS KAUFDATUM NOTIERT IST, VORLIEGEN.

ABBILDUNGEN

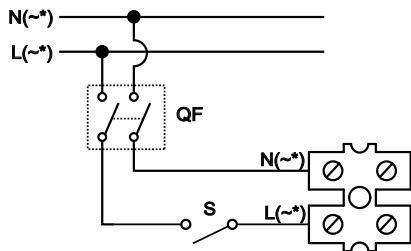


	D, mm	d, mm	B, mm	b, mm
Tubo-C 100	104	100	85	91
Tubo 100	100	100	100	110
Tubo-C 125	130	125	85	92
Tubo 125	125	125	90	118
Tubo-C 150	154	150	108	111
Tubo 150	150	150	100	128

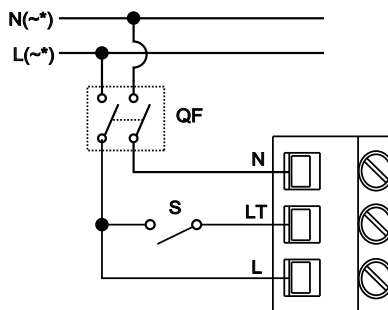


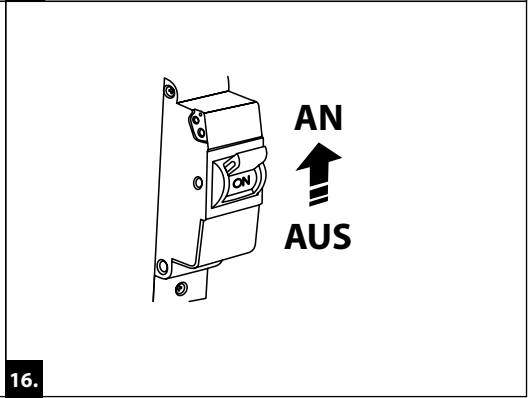
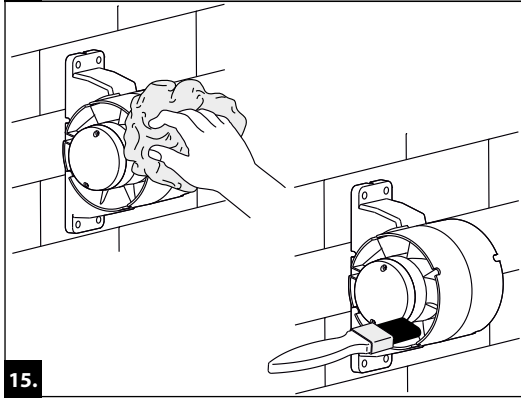
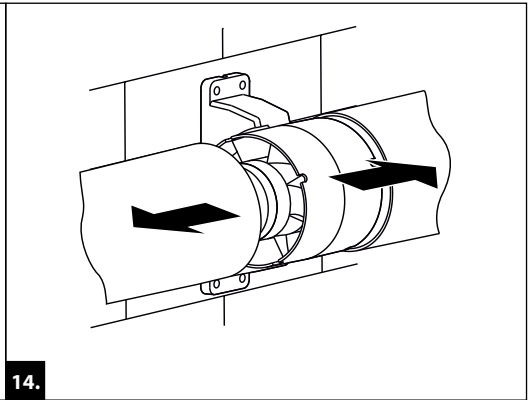
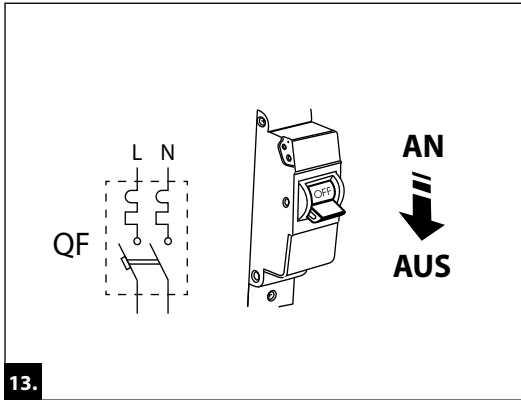


Tubo/Tubo-C 100/125/150

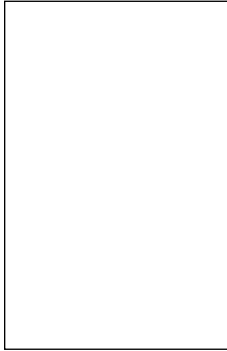


Tubo 100/125/150 T

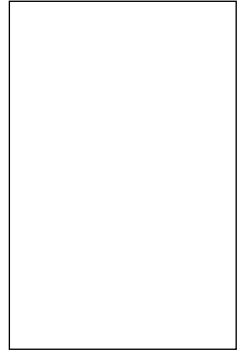




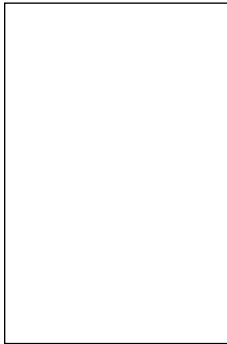
Prüfzeichen



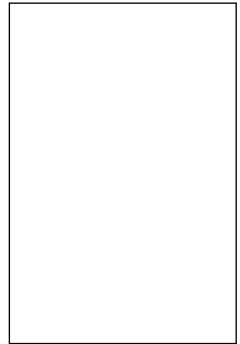
Verkauft von
(Name und Stempel des Händlers)



Herstellungsdatum



Verkaufsdatum



Tubo

Still 100

Tubo-C U

Max 125

T

e

12

Plus 150

