



1954 óta a szellőztetésben



KÖZPONTI HŐVISSZANYERŐS SZELLŐZTETŐ RENDSZEREK

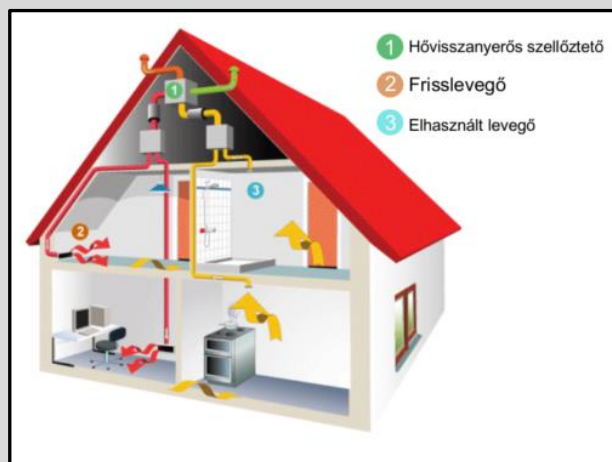


Védje házát, védje családja egészségét !

A szellőtetés fontossága:

Életünk jelentős részét lakásunkban/házunkban töltjük, így nagyon fontos odafigyelnünk a minket körül vevő levegő minőségére. Egy bezárt, „túl jól szigetelt” lakás levegője káros lehet egészségünkre, valamint általános közérzetünket is nagyban befolyásolja. Ilyen káros folyamatok lehetnek akár a por felgyülemzése, a CO2 tartalom feldúsulása, a penészedés elterjedése, amik később akár az épület állagára is hatással lehetnek.

Minden esetben gondoskodnunk kell lakásunk kellő átszellőtetéséről, amely többségben a „klasszikus” megoldással, egyszerű ablak nyitással és ablakon való szellőtetéssel valósul meg. Ha végig gondoljuk ezt a folyamatot, akkor láthatjuk, hogy ebben az esetben mit is teszünk? Valójában az ablakon keresztül kiengedünk némi fáradt és elhasznált levegőt (de természetesen nem az egészt), és ezzel párhuzamosan kiengedjük a lakás hőjét is. Mit kapunk vissza? Jórész friss, de hideg levegőt. Az egész egy nagy energiapazarlás, nem is beszélve arról, hogy ezt a folyamatot nem tudjuk állandósítani és kontrollálni.



Hővisszanyerős szellőtetés:

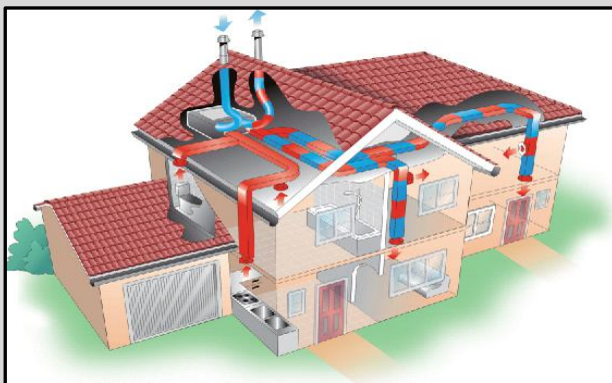
Az ablak nyitós szellőtetéskor duplán is energiát veszítünk: egyszer, mikor kiengedjük a hőenergiát, aztán másodszor, mikor a beengedett hideg levegőt fel kell fűtenünk. Hővisszanyerős szellőtető berendezést alkalmazva ezen elpazarolt energiákat nem dobjuk ki (szó szerint) az ablakon.

A központi hővisszanyerős szellőtető készülék lelke a hőcserélő: az elhasznált (kifelé szívott) levegő keresztül halad és leadja a hőenergiáját a hőcserélőnek, majd a párhuzamosan érkező (befelé fúj) friss levegő szintén itt keresztül haladva felveszi ezt a hőenergiát, és felmelegítve érkezik be a lakásba. Fontos tudni, hogy ezen keresztirányú hő cserélésnél a szállított hő leadása és felvétele, a légáramok keveredése nélkül valósul meg.



A rendszer:

Egy komplett központi hővisszanyerős szellőtető rendszer szíve természetesen maga a szellőtető berendezés. Fontos ismernünk azonban, hogy ez a berendezés egy nagy egésznek csak egy része. A friss és az elhasznált levegő különböző légtechnikai csöveken, elosztó dobozokon, beszívó és kifúvó paneleken érkezik be illetve távozik ki a lakásból, érintve a szellőtető berendezést. Ezen rendszer kiépítését minden esetben pontos tervezési munka előzi meg, kialakítva a legoptimálisabb szellőtetés kialakítását otthonunkban.



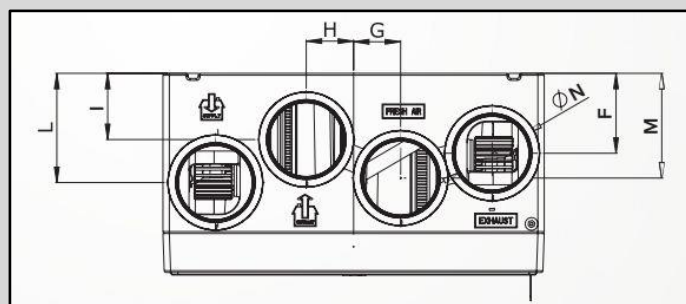
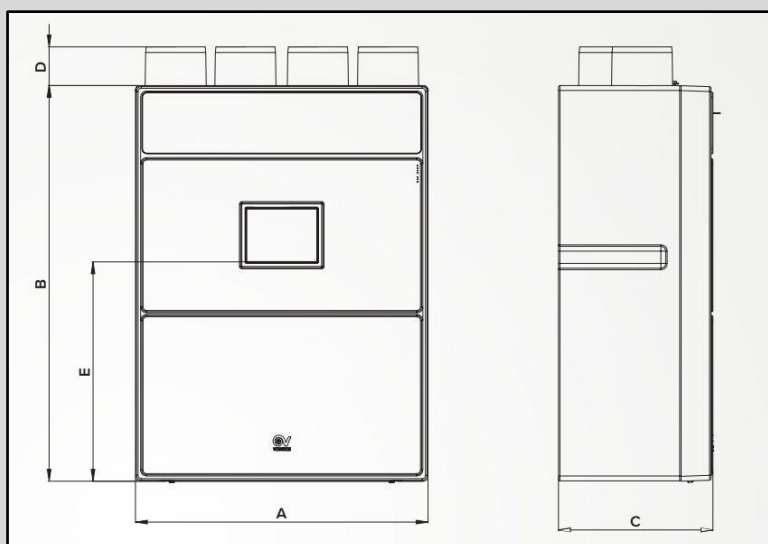
Vortice VORT HR 300 NETI



Főbb információk:

- PP műanyag burkolat
- Nagyon magas hatásfokú kereszt ellenáramú műanyag hőcserélő
- Nagy hatékonyságú ventilátor
- EC motorok (3 sebesség állítható be a telepítés során)
- Bekötési csatlakozók átmérője 125 mm
- Automata fagyás elleni védelem
- Automata, 100% szűrt by-pass
- Beépített vezérlő panel
- Szűrők állapotának kijelzése a kijelzőn
- 1 db F5 és 1db G4 szűrő
- Maximális teljesítmény: 350 m³/h
- Padló vagy fali telepítés
- Kis méret és súly: 600x812x317 mm, 15kg
- 180 m²-es lakótérig ajánlott
- IPX2 védettség

MODELS	CODE	V~50HZ	W max	A max	Max légszállítás		Max nyomás		°C° MAX	Kg
					m ³ /h	l/s	mmH ₂ O	Pa		
VORT HR 300 NETI	10935	220-240	190	1,35	300	83	75	735	40	15



MODELS	A	B	C	D	E	F	G	H	I	L	M	ØN
VORT HR 300 NETI	600	812	317	80	450	125	74	74	104	172	165	125

Dimensions in mm

Vortice VORT HR 350 AVEL



Főbb információk:

- PP műanyag burkolat
- Nagyon magas hatásfokú kereszt ellenáramú műanyag hőcserélő
- Nagy hatékonyságú ventilátor
- EC motorok (3 sebesség állítható be a telepítés során)
- Bekötési csatlakozók átmérője 150 mm
- Automata fagyás elleni védelem
- Automata, 100% szűrt by-pass
- **Új** Elektronikus vezérlés LCD kijelző
- Könnyen hozzáférhető szűrő 2 db F5 (opcionális: F7)
- Maximális teljesítmény: 350 m³/h
- Független fali telepítés (fali tartó a dobozban)
- Méretek: 712x845x455 mm, Súly: 22 kg
- 240 m²-es lakótérig ajánlott
- **Előfűtővel**
- IPX2 védettség
- I-es elektromos szigetelés (nincs szükség földelésre)

Models	Code	V ~ 50 Hz	W	A	Max légszállítás		Max nyomás		Max °C	Kg
					m ³ /h	l/s	mmH ₂ O	Pa		
VORT HR 350 AVEL	11396	230	165	1.4	350	100	90	880	50	22

DIMENSIONS										
MODELS	CODE	A	B	C	Ø	D	E	F	G	
VORT HR 350 AVEL	12106	712	845	455	150	700	215	410	220	

Dimensions (mm)

Vortice VORT HR 450 AVEL D

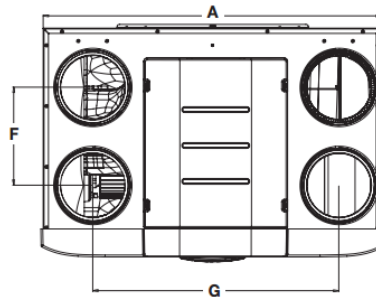
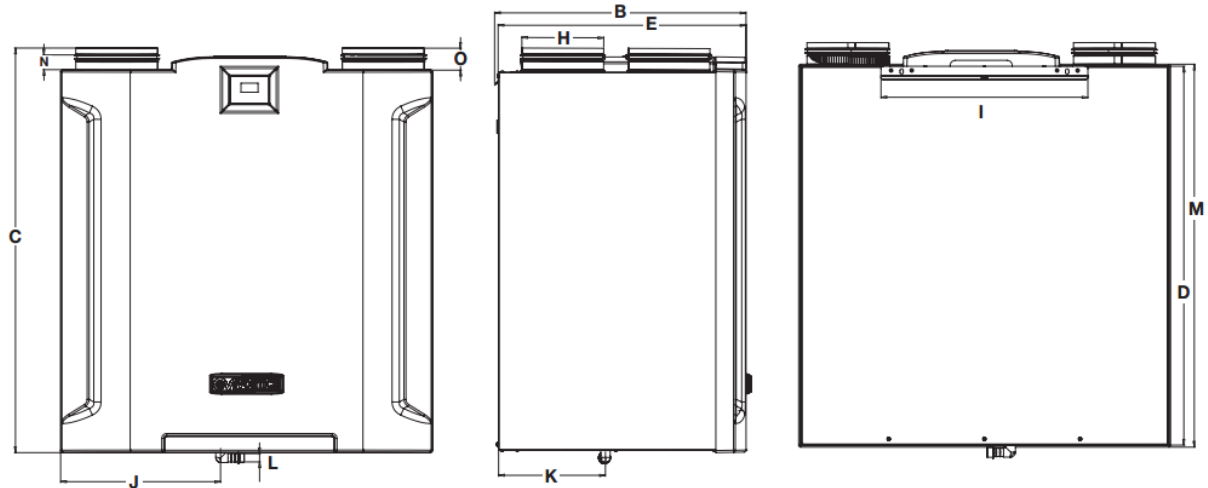
PASSZÍV HÁZ MINŐSÍTÉS



Főbb információk:

- Alacsony fogyasztás
- Acéllemez burkolat
- Oldalfali modell (fali konzol alapfelszereltség)
- Bekötési csatlakozók: 160mm átmérő
- EC motorok: 4 sebesség, nagy teljesítményű ventilátorok
- Automata fagyvédelem integrálva
- Nagy hatékonyságú keresztirányú műanyag hőcserélő
- 100% automata szűrt by-pass
- G4 szűrőbetétek alapfelszereltségben (opcionális: M5/F7 szűrők)
- Géptestbe integrált LCD érintő vezérlő panel
- Mágneses előlap
- Könnyű szűrőcsere
- Méretek: 709x486x783mm ,súly: 40kg
- Német passzív ház szabvány

MÉRETEK



MODELS	CODE	A	B	C	D	E	F	G	H	I	J	K	L	M	N	O
VORT AVEL HR 450 D	12101	709	486	783	733	479	205	516	Ø158	400	308	207	Ø16	741	26.5	40

Méretek (mm)

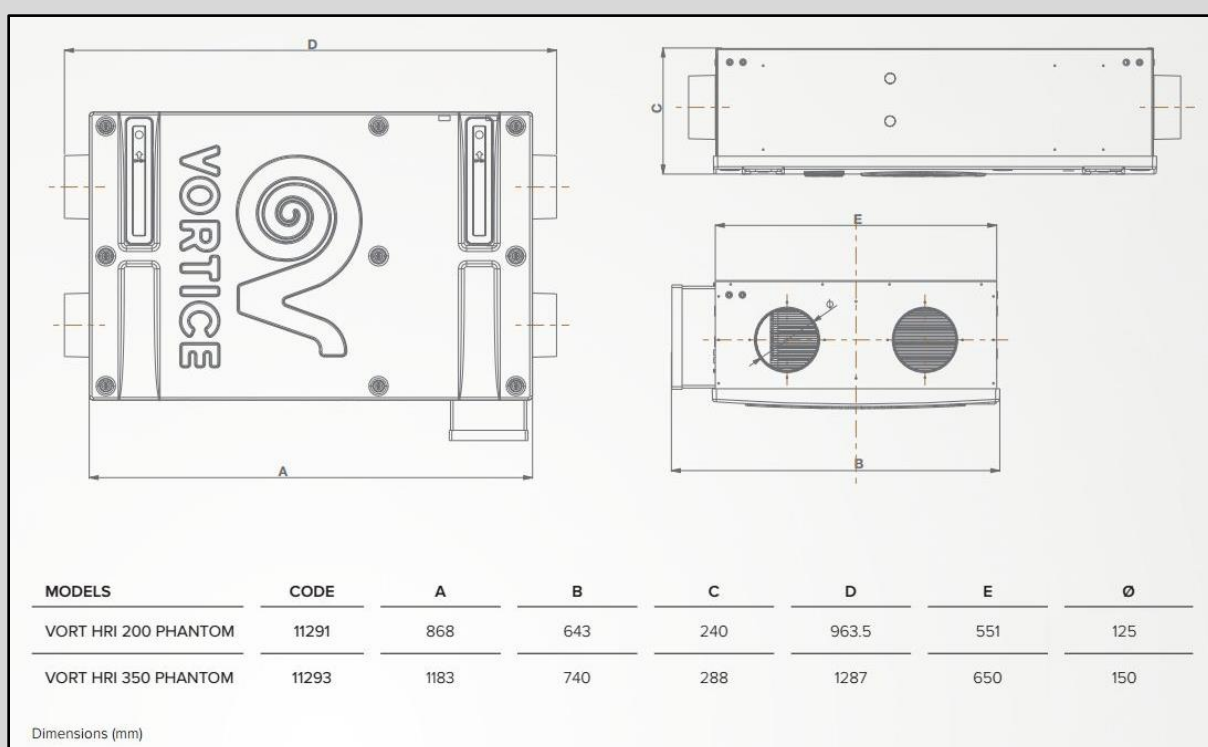
Vortice VORT HRI PHANTOM 200 és 350 BP



Főbb információk:

- 2 modell: Vort HRI Phantom 200 és Vort HRI Phantom 350
- Tűzálló horganyzott acéllemez burkolat, 20 mm vastag hangelnyelő béléssel
- Bekötési csatlakozók átmérője: 125 mm és 150 mm típustól függően
- Nagyon hatásos, keresztirányú ellenáramú hőcserélő
- Egy pár F5-ös szűrővel (F7-es szűrő opcionális)
- Nagy teljesítményű ventilátorok, amelyek centrifugális járókerékkel vannak ellátva
- EC motor (kefe nélkül): 3 sebességgel, amelyek a telepítéskor állíthatók be
- Integrált fagyvédelem
- Automatikus, 100% -os by-pass
- Elektronikus vezérlés LCD kijelzővel
- Méretek: 200-as: 868x643x248mm, súly: 27kg 350-es: 1183x740x288 súly: 37k
- 150m² és 250m² lakótérig ajánlott
- IPX2 védelem
- I-es elektromos szigetelés (földelés szükséges)

Models	Code	V ~ 50 Hz	W max	A max	Max		Max nyomás		Max °C	Kg
					m ³ /h	l/s	mmH ₂ O	Pa		
VORT HRI 200 PHANTOM BP	11291	230	115	1.0	200	55.5	35.7	350	40	27
VORT HRI 350 PHANTOM BP	11293		165	1.4	350	97	47	464	50	37



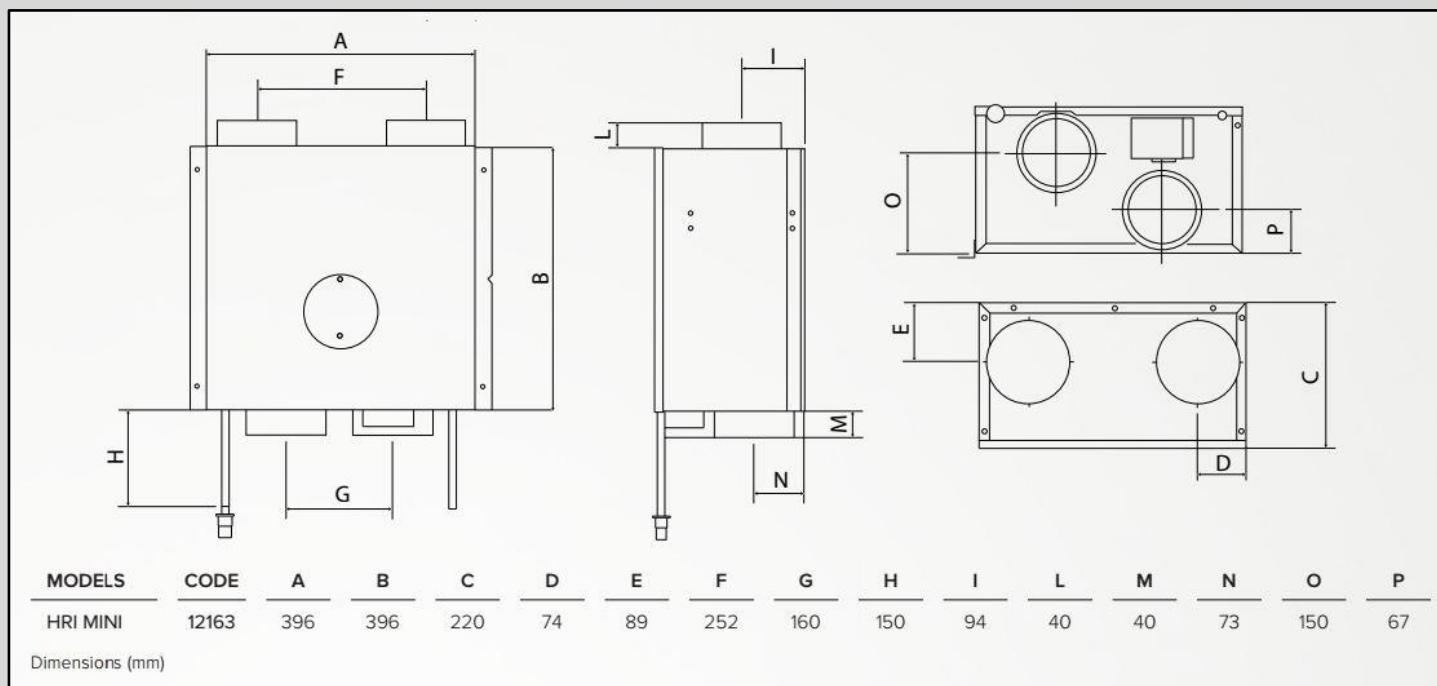
Vortice VORT HRI MINI



Főbb információk:

- Galvanizált, tűzálló rozsdamentes acél burkolat
- Nagyon magas hatásfokú műanyag hőcserélő
- Nagy hatékonyságú ventilátor
- EC motorok (2 sebesség állítható be a telepítés során)
- Bekötési csatlakozók átmérője 100 mm
- A fagyás elleni védelem
- By-pass
- Könnyen hozzáférhető szűrők
- Maximális teljesítmény: 165 m³/h
- Mennyezeti telepítés
- Méretek: 396x396x220 mm, Súly: 9 kg
- Lakótér méret: 80-90 m²-es területre ajánlott

Models	Code	V ~ 50 Hz	W	Max légszállítás		Max nyomás		Max °C	Kg
				m ³ /h	l/s	mmH ₂ O	Pa		
VORT HRI MINI	11931	230	86	165	45.8	60	592	40	9



KIEGÉSZÍTŐK

ELŐFŰTŐK (Elektromos)

DN150 (700W)
DN125 (500W)



LCD KEZELŐ PANEL (350 AVEL / 300 NETI / 450 AVEL D) Érintőpanelos kezelő gyári szoftverrel

Főbb információk:

- csonknál mért hőmérséklet ellenőrzés
- elszívó/befúvó motorok külön vezérlése
- by-pass beállítás kezelése
- fagyvédelmi beállítások
- napi/heti programozás



SZERELŐ DOBOZ

LCD kezelő panel fali beépítéshez



PÁRAÉRZÉKELŐ

VORTICE gyári páraérzékelő szenzor



VORTICE központi gépekhez kompatibilis szűrő betétek: G4 / F5 / F7

KIZÁRÓLAGOS IMPORTŐR:
BRILON HUNGÁRIA KFT
5100 JÁSZBERÉNY, JÁSZTELKI ÚT 75
brilon@brilon.hu
06-1/815-4390

