

## LÉGKEZELŐ BERENDEZÉS

**Reneo D 180**

**Reneo D 181**

**Reneo D 240**

**Reneo D 241**

**HU**

**HASZNÁLATI UTASÍTÁS**

## TARTALOM

Biztonsági követelmények.....	3
Rendeltetés .....	5
Szállítási készlet.....	5
Jelmagyarázat.....	5
Műszaki adatok.....	6
Felépítés és működési elv .....	8
Szerelés és üzemelés előkészítése .....	10
Villamos hálózatra való csatlakozás.....	15
Műszaki karbantartás .....	18
Hibaelhárítás.....	19
Tárolás és szállítás szabályai.....	20
Gyártói garancia .....	21
Átvételi bizonylat.....	23
Eladó adatai.....	23
Szerelési bizonylat.....	23
Garanciajegy.....	23

Jelen használati útmutatóban foglaltak irányadók a műszaki, karbantartó és üzemeltető személyzet részére.

A kézikönyv a Reneo D 180/181/240/241 készülék illetve változatainak rendeltetését, műszaki adatait, üzemeltetési elvét, kivitelezését és beüzemelését illetően tartalmaz információkat.

A műszaki és karbantartó személyzetnek elméleti és gyakorlati képzettséggel kell rendelkeznie a szellőzőrendszerek terén, és az adott ország területén érvényes vonatkozó munkavédelmi és építési szabályokat és szabványokat betartva kell dolgozniuk.

mepokerk.hu

**BIZTONSÁGI KÖVETELMÉNYEK**

A készüléket nem használhatják korlátozott fizikai, érzékszervi vagy szellemi képességekkel vagy tapasztalat és ismeretekkel nem rendelkező személyek (beleértve a gyermekeket is), kivéve, ha egy olyan személy felügyeletet alatt vannak, aki utasításokat ad a készülék használatához és felelős a biztonságukért.

A gyermekek felügyelet alatt kell hogy álljanak azért, hogy ne játszhassanak a készülékkel.

Ezt a terméket 8 éves vagy annál idősebb gyermekek, valamint csökkent fizikai, érzékszervi vagy szellemi képességekkel rendelkező, illetve tapasztalat és ismeretek nélküli személyek akkor használhatják, ha felügyelet alatt állnak, illetve ha a termék biztonságos használatára vonatkozó utasításokat megkapták, és megértették az ezzel járó veszélyeket.

A tisztítást és karbantartást gyermekek felügyelet nélkül nem végezhetik.

Gyermekek számára tilos játszani a termékkel.

A hálózathoz való csatlakozást egy olyan leválasztó eszközön keresztül kell megtenni, amelynek minden pólusán érintkezéstörés van, amely a III. kategóriájú túlfeszültségi körülmények között a teljes leválasztást biztosítja, az elektromos szerelési szabályok szerint beépítve a rögzített vezetékbe.

A védelem eltávolítása előtt ellenőrizze, hogy a berendezés le van-e kapcsolva az áramforrásról.

Óvintézkedéseket kell tenni annak elkerülése érdekében, hogy a nyitott kéményekből vagy az üzemanyagot égető készülékekből a helyiségbe visszaáramlás történjen.

Ne rögzítse a terméket a tartószerkezethez ragasztóval vagy ragasztóanyaggal. Csak a "Használati utasításban" megadott rögzítési módot használja.

A termék telepítésének és üzemeltetésének meg kell felelnie a használati utasításnak, valamint az összes vonatkozó helyi és országos építési, elektromos és műszaki szabályzatnak és szabványnak. A termék csatlakozásával, beállításával, karbantartásával és javításával kapcsolatos minden művelet csak feszültségmentes állapotban végezhető.

Az ebben a használati utasításban leírt valamennyi munkát a légkezelő készülékek telepítésében, beszerelésében, elektromos csatlakoztatásában és karbantartásában képzett és gyakorlott, tapasztalt személynek kell végeznie.

Ne próbálja meg a terméket saját maga telepíteni, a hálózatra csatlakoztatni és karbantartási munkákat végezni.

Ez nem biztonságos és szaktudás nélkül nem lehetséges.

A munkálatok elvégzése előtt a tápellátás meg kell szakítani.

A szellőztető villamos hálózathoz való csatlakozását az 1000 V meg nem haladó villamos berendezéseken történő önálló munkálatok elvégzéséhez engedélyezett és ezen üzemeltetési utasítás áttanulmányozása követően kvalifikált villanyszerelőnek kell elvégeznie.

A termék üzembe helyezése előtt győződjön meg arról, hogy a járókerékben, a házban, a rácsban nincs látható sérülés, és a termék házában nincs olyan idegen tárgy, amely károsíthatja a járókerék lapátjait.

A termék telepítésekor ne nyomja össze a házat! A ház deformációja a járókerék elakadását és megnövekedett zajt eredményezhet.

A készülék nem megfelelő használata és az illetéktelen módosítások nem megengedettek.

A terméket nem szabad kitenni káros időjárási körülményeknek (eső, nap, stb.).

A szállított levegő nem tartalmazhat port és egyéb szennyező részecskét, vagy ragadós és szálaló anyagokat.

Ne használja a ventilátort veszélyes vagy robbanásveszélyes környezetben, vagy gyúlékony anyagokkal vagy gőzökkel (például alkohol, benzin, stb.) szennyezett levegő szállítására.

Ne takarja le a ventilátor szívó- és elszívócsonkjait a megfelelő légáramlás biztosítása érdekében.

Ne üljön a termékre, és ne tegyen rá tárgyakat.

A jelen használati útmutatóban szereplő információk a dokumentum kiállítása idejében megfelelnek a valóságnak.

A gyártó fenntartja a jogot a berendezés műszaki jellemzőinek, kialakításának vagy konfigurációjának bármikori megváltoztatására a legfrissebb fejlesztések alkalmazásának érdekében.

Soha ne érintse meg a berendezést nedves vagy nyirkos kézzel.

Soha ne érintse meg a terméket mezítláb.

Tilos a termék telepítése vagy üzemeltetése mindaddig, amíg a telepítési helyiségben az építési és befejező munkálatok be nem fejeződnek.

**AZ OPCIONÁLIS KÜLSŐ ESZKÖZÖK TELEPÍTÉSE ELŐTT ISMERKEDJEN MEG A VONATKOZÓ HASZNÁLATI ÚTASÍTÁSOKKAL.**



**A BERENDEZÉST ÉLETTARTAMÁNAK LEJÁRTA UTÁN KÜLÖN SZELEKTÍV  
GYŰJTŐBEN KELL ELHELYEZNI.  
HÁZTARTÁSI HULLADÉKGYŰJTŐBE HELYEZNI TILOS!**

## RENDELTETÉS

A berendezést folyamatos mechanikus légcserre biztosítására tervezték lakóépületekben, irodákban, szállodákban, kávézókban, konferenciatermekben, valamint egyéb közösségi és közhasználatú terekben, továbbá az elszívott levegőben található hőenergia visszanyerésére, a szűrt befűjt levegő felmelegítése céljából.

A berendezés nem alkalmas uszodák, szaunák, üvegházak, télikertek és egyéb, magas páratartalmú helyiségek szellőztetésének kialakítására.

Az energia-visszanyerés révén megvalósuló fűtési energia-megtakarításnak köszönhetően a berendezés az energiahatékony épületek fontos eleme. A berendezés rendszerkomponens, önálló üzemeltetésre nem alkalmas.

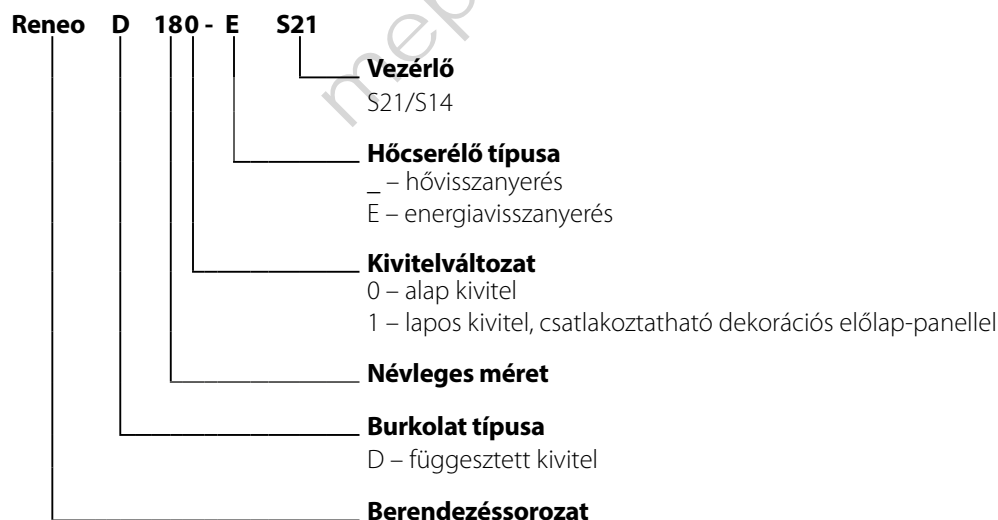
A berendezés folyamatos üzemre van méretezve.

A szállított levegő nem tartalmazhat gyúlékony vagy robbanásveszélyes keverékeket, vegyi anyagok párolgását, ragadós anyagokat, szálal szerkezetű anyagokat, durva port, kormot és olajrészecskéket, illetve olyan környezetből származó szennyeződések, amelyek veszélyes anyagok (mérgező anyagok, por, kórokozó csírák) kialakulásának kedveznek.

## SZÁLLÍTÁSI KÉSZLET

Megnevezés	Mennyiség
Légkezelő berendezés	1 db
Használati utasítás	1 db
Szerelőkonzol	2 db
Menetes csatlakozóval ellátott kondenzvíz-elvezető cső	1 db
Csomagoló doboz	1 db

## JELMAGYARÁZAT



## MŰSZAKI ADATOK

A készüléket beltéri használatra tervezték, +1 °C és +40 °C közötti környezeti hőmérséklet és legfeljebb 60%-os relatív páratartalom mellett, páralecsapódás nélkül. Hideg, nyirkos helyiségekben fennáll a készülék burkolatának belső és külső páralecsapódása vagy lefagyása. A páralecsapódás elkerülése érdekében a készülékház belső felületi hőmérsékletének legalább 2-3 °C-kal a szállított levegő harmatpontja fölött kell lennie.

A készüléket folyamatos üzemben kell használni, és ha a szellőztetés nem szükséges, a ventilátor légszállítását minimumra (20%) kell csökkenteni. Ez kedvező beltéri klímát biztosít, és csökkenti a készülékben keletkező kondenzációt, amely károsíthatja az elektronikus alkatrészeket. A készüléket soha ne használja páramentesítésre, például új épületek kiszárítására.

A készülék I. osztályú elektromos berendezésként van besorolva.

Érintésvédelem és víz elleni védettségi fokozat:

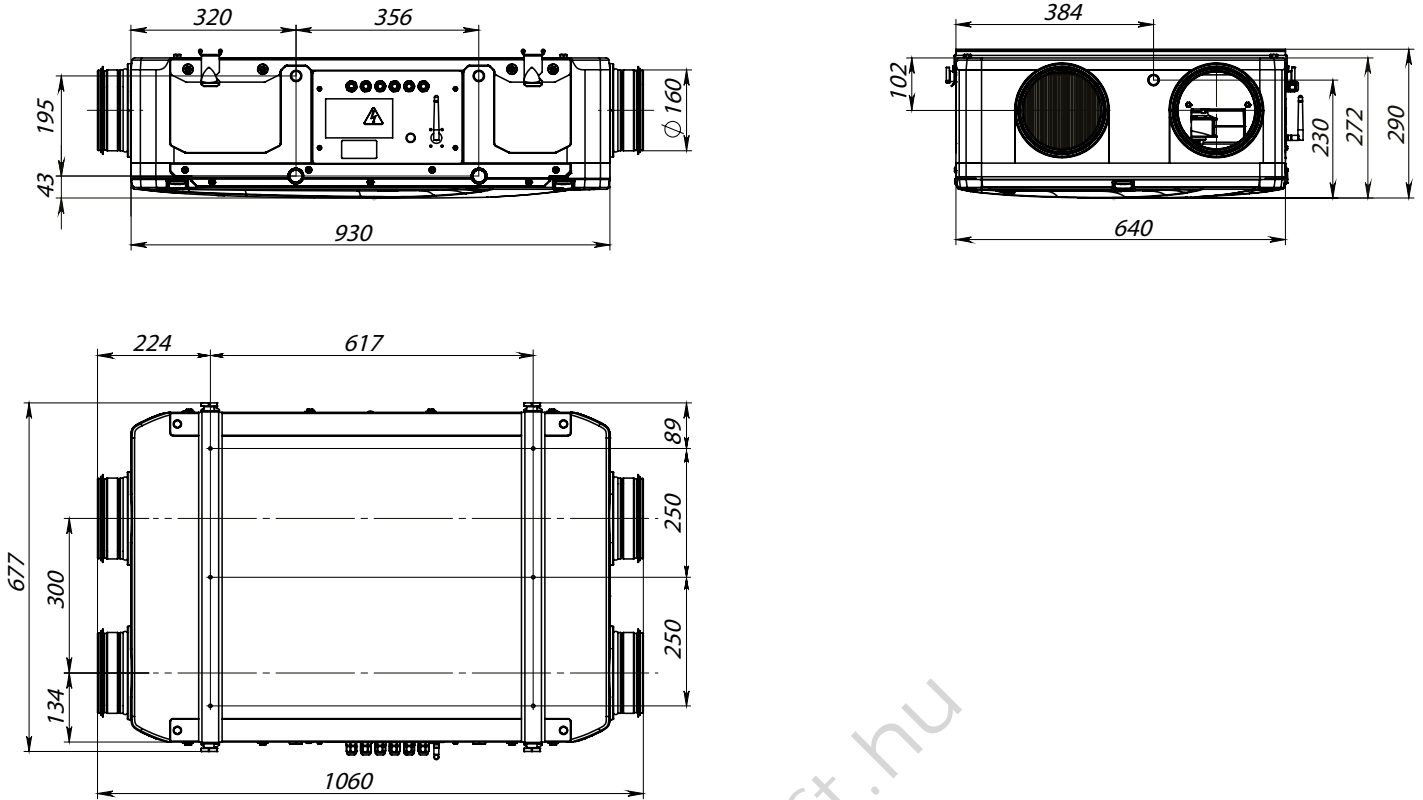
- IP22 – légszatórnához csatlakoztatott készülék esetén;
- IP44 – ventilátormotorokra vonatkozóan.

A készülék kialakítása folyamatos fejlesztés alatt áll, így egyes modellek eltérhetnek a kézikönyvben bemutatott verzióktól.

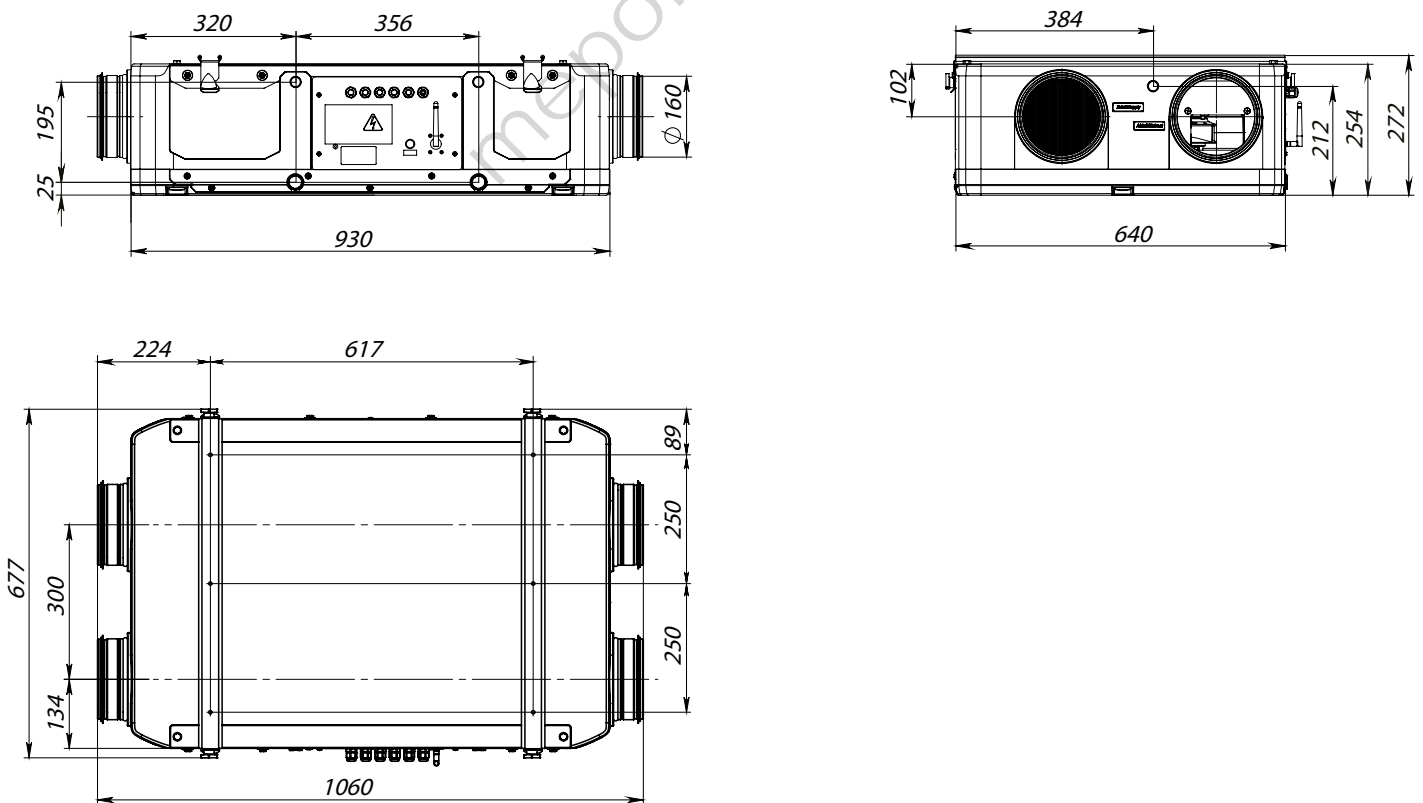
### MŰSZAKI ADATOK

MODELL	Reneo D 180/181	ReneoD180/181-E	Reneo D 240/241	ReneoD240/241-E
Tápfeszültség [V / 50–60 Hz]	230			
Maximális teljesítményfelvétel [W]	53		171	
Maximális áramfelvétel [A]	0,49		1,34	
Maximális légszállítás [m <sup>3</sup> /h]	181		310	
Hangnyomásszint 3 m távolságban [dBA]	29		33	
Maximális szállított levegő hőmérséklete [°C]	45			
Burkolat anyaga	EPP			
Hőszigetelés [mm]	25			
Elszívó oldali szűrő szűrési osztálya	Coarse >60 %			
Befúvó oldali szűrő szűrési osztálya	Coarse >60 % (option ePM1 60 %)			
Csatlakoztatott légszatórna átmérője [mm]	160			
Tömeg [kg]	12	15	12	15
Hővisszanyerési hatások [%]	91	84	91	81
Hőcserélő típusa	Ellenáramú			
Hőcserélő anyaga	Polisztirol	Entalpia	Polisztirol	Entalpia
SEC-osztály	A+	A	A	A

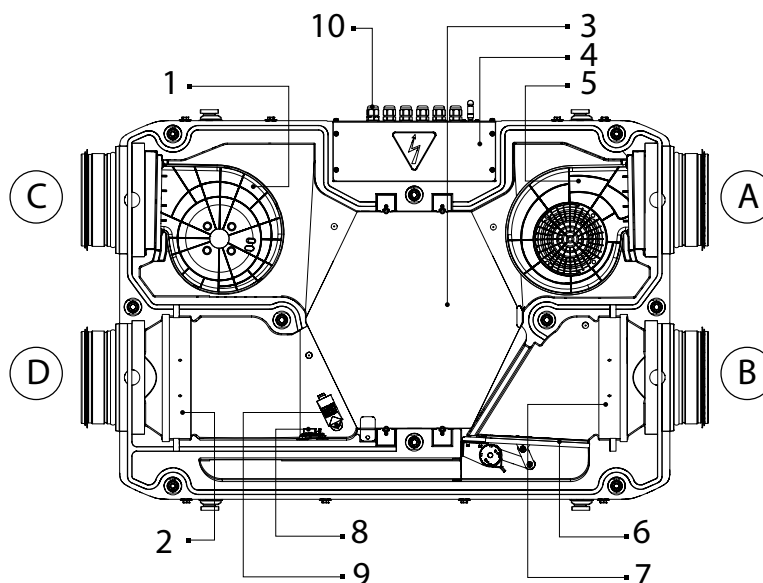
Reneo D 180/240



Reneo D 181/241



## FELÉPÍTÉS ÉS MŰKÖDÉSI ELV



Nézet a szervizpanel eltávolítása után

1 – befúvó ventilátor, 2 – elszívó szűrő, 3 – hőcserélő, 4 – vezérlőegység, 5 – elszívó ventilátor, 6 – bypass csappantyú, 7 – befúvó szűrő, 8 – CO<sub>2</sub>-érzékelő (opció), 9 – páratartalom-érzékelő (opció), 10 – kábelátvezetők.  
A – elszívott levegő, B – beszívott levegő, C – befűjt levegő, D – elszívott levegő

A berendezés szervizoldala eltávolítható burkolólemezekkel van ellátva a szűrők tisztítása vagy cseréje érdekében. A vezérlőegység a berendezés burkolatán belül helyezkedik el. A kábelek a berendezés oldalfalán elhelyezett, tömített kábelátvezetőkön keresztül csatlakoznak a vezérlőegységhez.

A hővisszanyerés során a hőcserélőben kialakuló befűvott és elszívott levegő közötti hőmérséklet-különbség páralecsapódást okozhat a berendezésen belül. A kondenzátum az erre szolgáló gyűjtőtálcába kerül, majd a kondenzvíz-elvezető csöveken keresztül a berendezésen kívülre távozik.

A Reneo D 180/181-E és a Reneo D 240/241-E berendezések entalpiás hőcserélővel vannak felszerelve, amely esetében nincs szükség kondenzvíz-elvezetésre.

### Kiegészítő berendezések (nem részei a szállítási terjedelemnek, külön rendelhetők)

#### • páratartalom-érzékelő

A beépített páratartalom-érzékelővel ellátott berendezés a beállított beltéri páratartalom-szintet tartja fenn.

Amennyiben a levegő páratartalma a beállított érték fölé emelkedik, a rendszer automatikusan maximális fordulatszámra kapcsol. Amikor a páratartalom a beállított érték alá csökken, a berendezés visszatér az előző üzemmódba.

#### • CO<sub>2</sub>-érzékelő

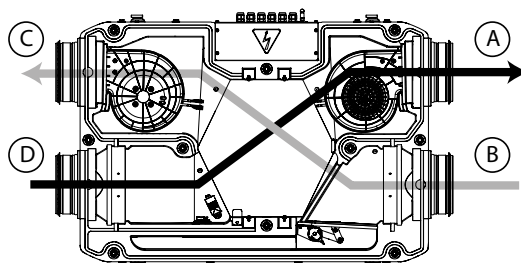
A helyiség szén-dioxid-koncentrációjának szintjét méri, és olyan jelet generál, amely a ventilátor teljesítményét szabályozza.

A CO<sub>2</sub>-koncentráción alapuló légszállítás-szabályozás hatékony energiatakarékos megoldás.

## ÜZEMMÓDOK

### Hővisszanyerés

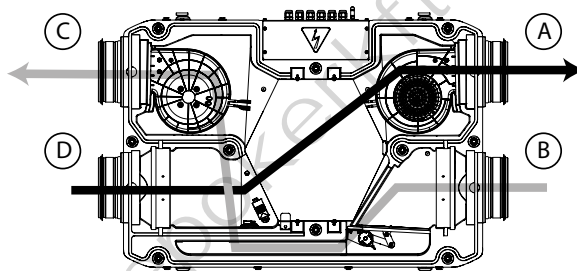
A helyiségből elszívott meleg levegő a berendezésbe áramlik, ahol az elszívó szűrőn megtisztul. Ezt követően a levegő áthalad a hőcserélőn, majd az elszívó ventilátor a szabadba juttatja. A külső térből érkező hideg friss levegő a légcsatornán keresztül a berendezésbe jut, ahol a befúvó szűrő megtisztítja. Ezután a levegő áthalad a hőcserélőn, majd a befúvó ventilátor a helyiségbe juttatja. A befújt levegő a hőcserélőben felmelegszik, mivel a meleg és páradús elszívott levegő hőenergiája átadódik a hideg friss levegőnek. A légáramok a hőcserélőben egymástól elválasztva maradnak. A hővisszanyerés minimalizálja a hővesztéséget, ezáltal csökkenti a fűtési költségeket a hideg időszakban.



A – elszívott levegő, B – beszívott levegő, C – befújt levegő, D – elszívott levegő

### Hővisszanyerés nélküli üzem

„Hővisszanyerés nélküli” üzemmódban a bypass csappantyú nyitott állapotban van, és az elszívott levegő a hőcserélőt megkerülve áramlik a berendezésen keresztül.



A – elszívott levegő, B – beszívott levegő, C – befújt levegő, D – elszívott levegő

### Fagyvédelem

Fagyveszély akkor áll fenn, ha a hőcserélő utáni elszívott levegő hőmérséklete  $+5\text{ °C}$  alá csökken, és a hőcserélő előtti beszívott levegő hőmérséklete  $-3\text{ °C}$  alá esik előfűtéssel ellátott berendezések esetén, illetve ha a hőcserélő utáni elszívott levegő hőmérséklete  $+3\text{ °C}$  alá csökken előfűtés nélküli berendezések esetén.

A berendezés hőcserélő-fagyvédelmi üzemmóddal rendelkezik, amely a hőmérséklet-érzékelők adatai alapján működik. Az érzékelő a hőcserélő utáni befúvó légcsatornában helyezkedik el. A fagyvédelmi üzemmód akkor aktiválódik, amikor az elszívott levegő hőmérséklete eléri a  $+3\text{ °C}$ -ot. A hőmérséklet emelkedését követően a berendezés visszatér az előző üzemmódba.

Fagyveszély esetén a Reneo D 180/181/240/241 S14 berendezés befúvó ventilátora kikapcsol. A hőmérséklet emelkedését követően a berendezés visszatér az előző üzemmódba.

A Reneo D 180/181/240/241 S21 berendezések két fagyvédelmi üzemmóddal rendelkeznek: a befúvó ventilátor időszakos kikapcsolásával, vagy elektromos előfűtő alkalmazásával (amennyiben a berendezés előfűtővel van felszerelve).

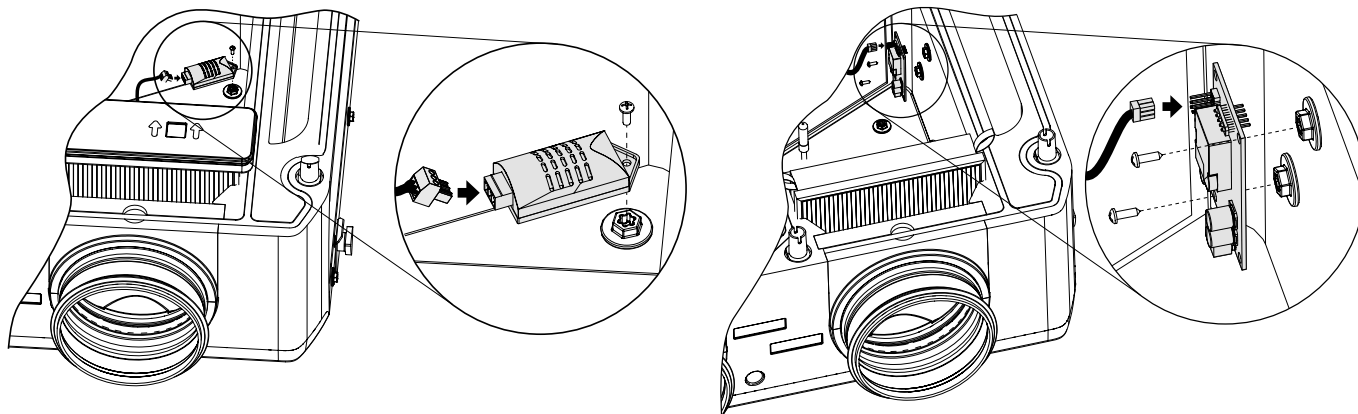
Az üzemmód kiválasztása és a beállítások az S21 vezérlőrendszer használati utasításában található.

**Figyelem! A hőcserélő bypass segítségével történő fagyvédelme nem áll rendelkezésre.**

## SZERELÉS ÉS ÜZEMELÉS ELŐKÉSZÍTÉSE

### A FS2 páratartalom-érzékelő és a CO<sub>2</sub>-érzékelő telepítése és csatlakoztatása

A páratartalom- és CO<sub>2</sub>-érzékelők nem részei a szállítási terjedelemnek, külön rendelhetők. Az érzékelőket a berendezés burkolatának falán kialakított megfelelő rögzítési pontokra kell felszerelni. Az érzékelőket a megfelelő csatlakozókhoz kell csatlakoztatni.



Páratartalom-érzékelő

Szén-dioxid-érzékelő (CO<sub>2</sub>)

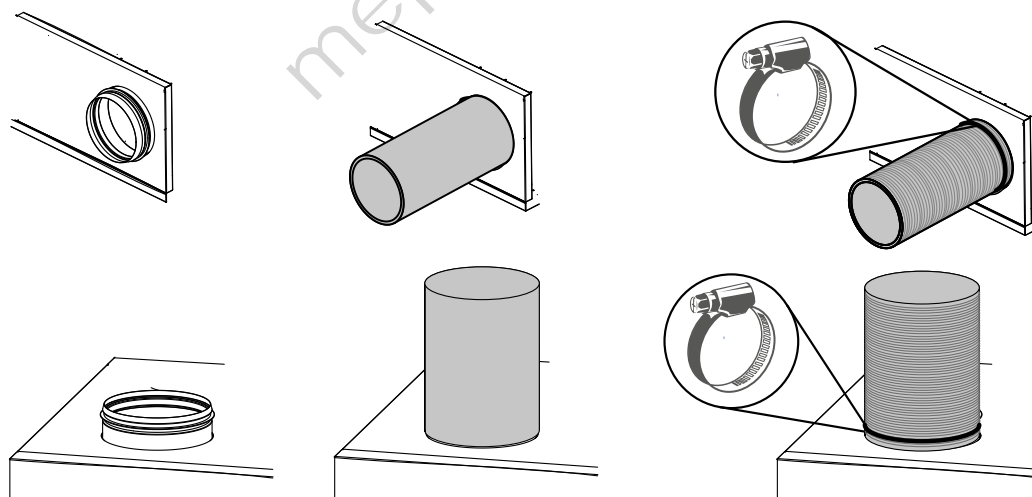
### Berendezés telepítése

A berendezés legjobb teljesítményének elérése és a turbulencia okozta légnyomás-veszteségek minimalizálása érdekében a berendezés mindkét oldalán egyenes légcsatorna-szakaszokat kell csatlakoztatni a csomópontokhoz.

Minimális egyenes légcsatorna-hossz:

- a beszívó csomópont oldalán a légcsatorna átmérőjével megegyező hossz;
- az elszívó csomópont oldalán a légcsatorna átmérőjének háromszorosával megegyező hossz.

A légcsatornákat az ütközőig a berendezés karimáira kell felhelyezni. A hajlékony légcsatornákat mereven rögzíteni kell egy fém féregfogóval.



Amennyiben a légcsatornák túl rövidek vagy nincsenek csatlakoztatva, gondoskodni kell a berendezés alkatrészeinek idegen tárgyak bejutása elleni védelméről.

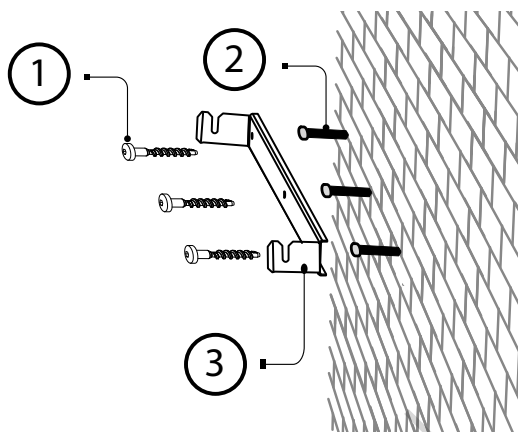
A ventilátorhoz való ellenőrizetlen hozzáférés megakadályozása érdekében a csomók védőrácscsal vagy egyéb védőeszközzel fedhető le, amelynek rácsnyílása legfeljebb 12,5 mm lehet.

A berendezés telepítése során biztosítani kell a későbbi karbantartáshoz és javításhoz szükséges kényelmes hozzáférést.

A berendezés rögzítésére szolgáló fal, mennyezet vagy padló felületének simának kell lennie.

A berendezés egyenetlen felületre történő felszerelése a burkolat elcsavarodását okozhatja, ami a rendeltetésszerű működést megzavarhatja.

A rögzítőkonzolokat a telepítés módjától függően a falra, mennyezetre vagy padlóra kell felszerelni.



1 – csavar, 2 – dübel, 3 – rögzítőkonzol.

A berendezés rögzítéséhez szükséges rögzítőelemek nem részei a szállítási terjedelemnek.

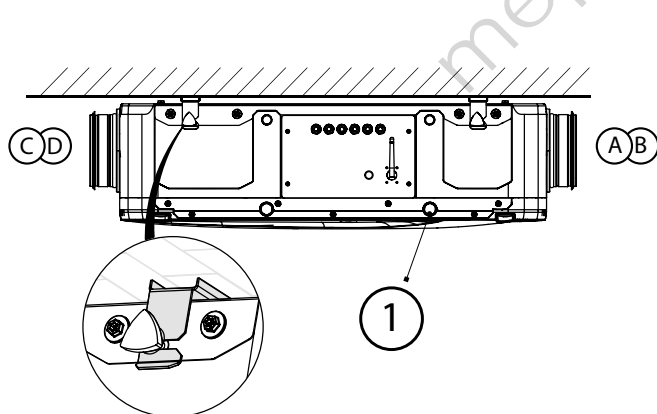
A megfelelő rögzítőelemek kiválasztásakor figyelembe kell venni a rögzítési felület anyagát, valamint a berendezés tömegét; lásd a műszaki adatokat.

A berendezés telepítéséhez szükséges rögzítőelemeket szakképzett szakembernek kell kiválasztania.

A rögzítőkonzolokra történő felszerelés előtt lazítsa meg a berendezésen található rögzítőcsavarokat.

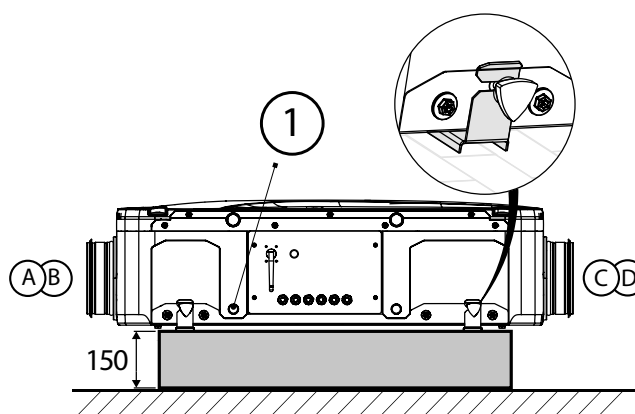
Helyezze be a rögzítőcsavarokat a tartósínek hornyába, majd húzza meg azokat.

### Reneo D 180/181/240/241 berendezések rögzítési példái



A – elszívott levegő, B – beszívott levegő, C – befújt levegő, D – elszívott levegő, 1 – kondenzvíz-elvezető nyílás

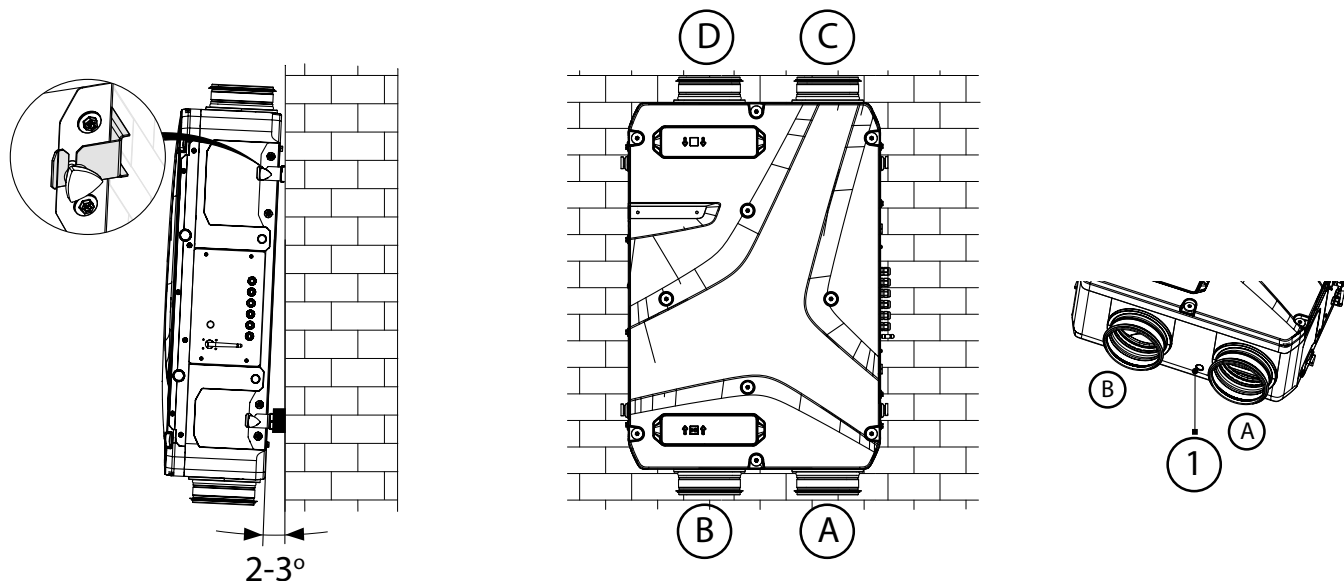
1. ábra: Függesztett rögzítés



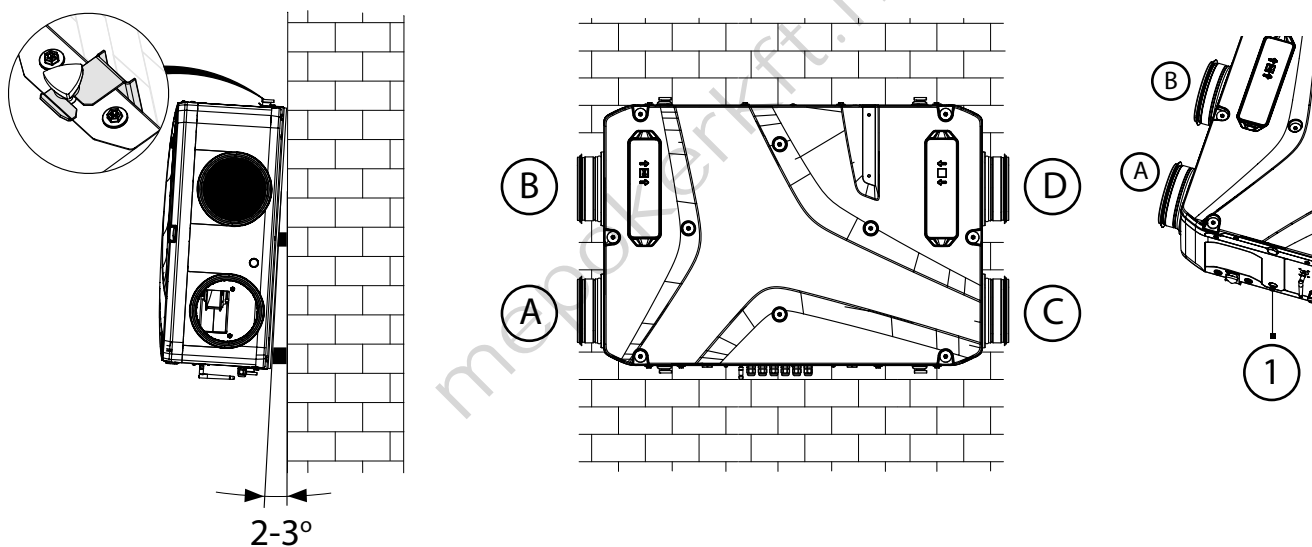
2. ábra: Padlóra szerelt kivétel

Padlóra történő telepítés esetén az Reneo D 180/181 és az Reneo D 240/241 berendezéseket előre felszerelt padlótartókra (legalább 150 mm magasságban) kell elhelyezni annak érdekében, hogy biztosított legyen a megfelelő hozzáférés a kondenzvíz-elvezető cső csatlakoztatásához, a bűzelzáró szifonhoz, valamint a kondenzvíz-elvezető rendszer kialakításához.

## Reneo D 180/181 és Reneo D 240/241 berendezések rögzítési példái



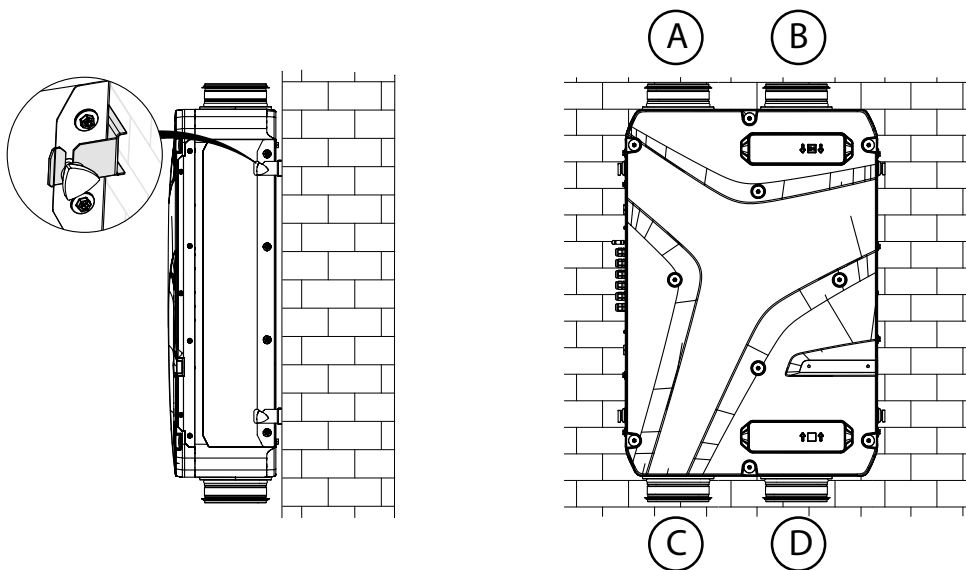
A – elszívott levegő, B – beszívott levegő, C – befűjt levegő, D – elszívott levegő, 1 – kondenzvíz-elvezető nyílás  
3. ábra: Fügőleges fali rögzítés



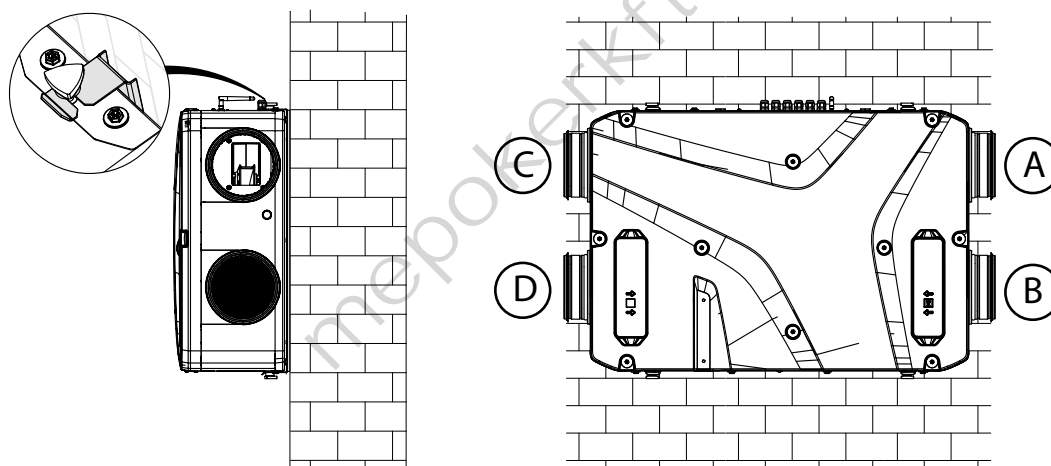
A – elszívott levegő, B – beszívott levegő, C – befűjt levegő, D – elszívott levegő, 1 – kondenzvíz-elvezető nyílás  
4. ábra: Vízszintes fali rögzítés

Az Reneo D 180/181 és Reneo D 240/241 berendezések falra történő rögzítésekor gondoskodni kell arról, hogy a berendezés 2–3°-kal meg legyen döntve a kondenzvíz hatékonyabb elvezetése, valamint a szervizpanel és a burkolat csatlakozásánál fellépő szivárgás megelőzése érdekében.

Reneo D 180/181-E és Reneo D 240/241-E berendezések rögzítési példái



A – elszívott levegő, B – beszívott levegő, C – befűjt levegő, D – elszívott levegő  
 5. ábra: Függőleges fali rögzítés

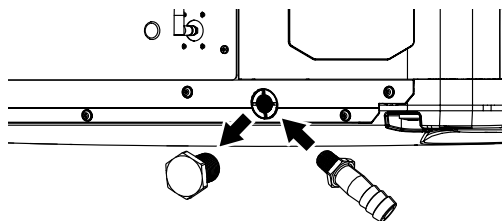


A – elszívott levegő, B – beszívott levegő, C – befűjt levegő, D – elszívott levegő  
 6. ábra: Vízszintes fali rögzítés

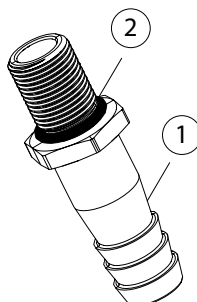
### Kondenzvíz-elvezetés

A Reneo D 180/181 és Reneo D 240/241 berendezések kondenzvíz-elvezetést igényelnek.

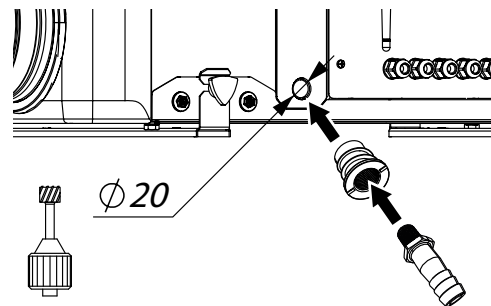
Távolítsa el a hőcserélő előtti oldalon, kívülről elhelyezett záródugót a berendezés burkolatáról. Alternatív megoldásként a szerelési rajzokon előre megjelölt helyen készítsen furatot nagy fordulatszámú koronafúróval. A fúrót ne nyomja túlzott erővel. Helyezze be a menetes perselyt légmentes illeszkedésig. Csatlakoztassa a kondenzvíz-elvezető csövet a tömítőgyűrűhöz.



A kondenzvíz-elvezető cső felszerelése a berendezés 1. ábra szerinti rögzítése esetén



Kondenzvíz-elvezető cső (1) és tömítés (2)

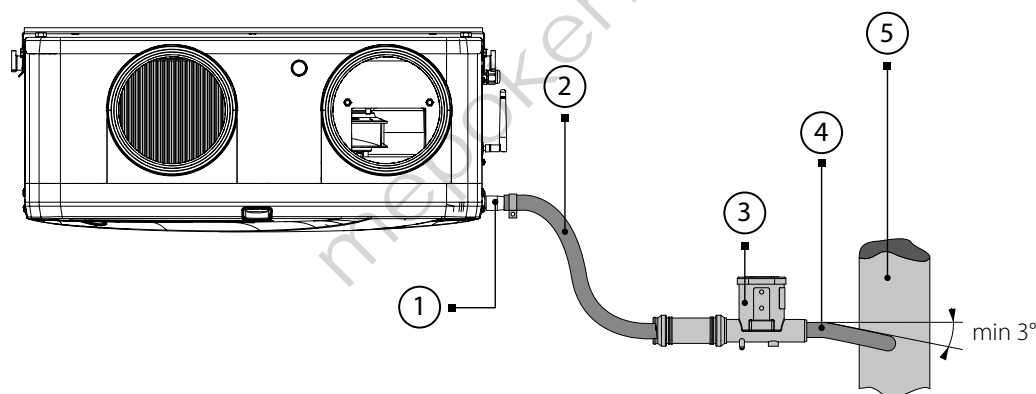


A kondenzvíz-elvezető cső felszerelése a berendezés 2–4. ábra szerinti rögzítése esetén

**Figyelem! Meleg és párás éghajlati környezetben történő üzemeltetés során a berendezés belsejében páralecsapódás keletkezhet. A kondenzvíz-elvezető cső újbóli elhelyezésére vonatkozó döntést a tervezőmérnöknek kell meghoznia az üzemeltetési körülmények és a helyi éghajlati viszonyok figyelembevételével.**

Szereljen fel bűzelzáró szifont a csőre.

A kondenzvíz-elvezető csövet, a szifont és a szennyvízrendszert fém, műanyag vagy gumicsatlakozó csövekkel kell összekötni. A kondenzvíz-elvezető rendszer sematikus rajza alább látható. A csövek minimális lejtése lefelé irányban 3° kell legyen.



1 – kondenzvíz-elvezető cső; 2 – csatlakozó cső; 3 – bűzelzáró szifon; 4 – csatlakozó cső; 5 – szennyvízrendszer

Az üzembe helyezés megkezdése előtt biztosítani kell a lecsapódott víz akadálytalan elvezetését a szennyvízrendszeren keresztül. Használat előtt töltsé fel vízzel a bűzelzáró szifont.

A kondenzvíz-elvezető rendszer +0 °C feletti környezeti hőmérséklettel rendelkező helyiségekben történő alkalmazásra lett tervezve. Amennyiben a várható levegőhőmérséklet 0 °C alá csökken, a kondenzvíz-elvezető rendszert hőszigeteléssel és előfűtéssel kell ellátni. A Reneo D 180/181-E és a Reneo D 240/241-E kivitelek nem igényelnek kondenzvíz-elvezetést.

## VILLAMOS HÁLÓZATRA VALÓ CSATLAKOZÁS



**A BELSŐ CSATLAKOZÁSOK ÁTALAKÍTÁSA TILOS ÉS A GARANCIA ELVESZTÉSÉVEL JÁR!**

A berendezést a műszaki adattáblázatban megadott paramétereknek megfelelő elektromos hálózatra történő csatlakoztatásra tervezték. A csatlakoztatást tartós, szigetelt és hőálló vezetékkel (kábelek, huzalok) kell elvégezni.

A külső tápellátást a rögzített vezetékbe beépített automatikus kismegszakítóval kell ellátni, amely túlterhelés vagy rövidzárlat esetén megszakítja az áramkört.

A külső kismegszakító elhelyezésének biztosítania kell a berendezés gyors áramtalanításához szükséges szabad hozzáférést.

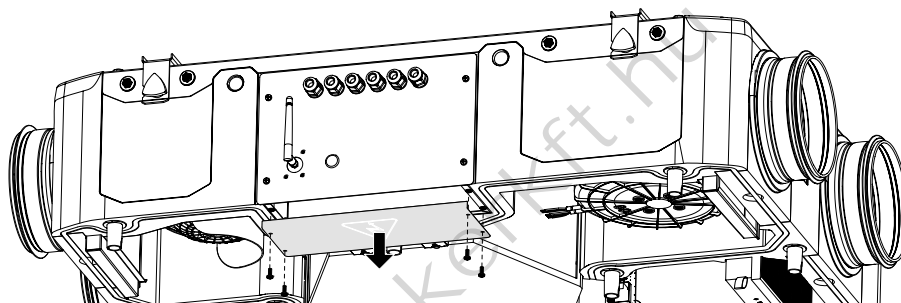
Az automatikus kismegszakító kioldóáramának meg kell haladnia a berendezés maximális áramfelvételét (lásd a „Műszaki adatok” fejezetet vagy a berendezés adattábláját). Javasolt a kismegszakító névleges áramát a szabványos sorozatból kiválasztani, a csatlakoztatott berendezés maximális áramfelvételének figyelembevételével.

A kismegszakító nem része a szállítási terjedelemnek.

A vezetékek keresztmetszeti értékei tájékoztató jellegűek. A tényleges vezeték-keresztmetszet kiválasztását a vezeték típusa, a megengedett maximális felmelegedés, a szigetelés, a hossz és a szerelési mód alapján kell meghatározni.

A tápellátás és a külső eszközök csatlakoztatásához lazítsa meg a vezérlőegység fedelén található csavarokat, majd távolítsa el a fedelet az ábrán látható módon.

A tápellátó kábelt, a kezelőpanel csatlakoztatásához szükséges kábeleket és az egyéb kábeleket vezesse át a vezérlőegységen található kábelátvezetőkön, majd csatlakoztassa azokat a bekötési rajznak megfelelően.



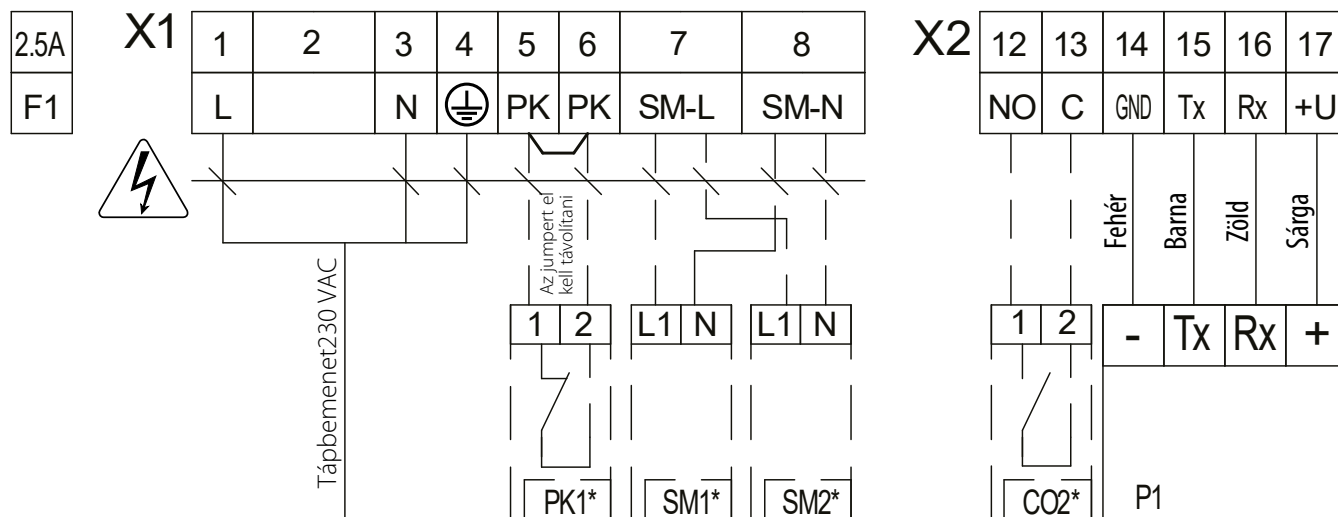
Hozzáférés a vezérlőegységhez



**A KÁBELEKET TILOS A KEZELŐPANEL KÁBELE MELLETT,  
AZZAL PÁRHUZAMOSAN VEZETNI!  
A VEZÉRLŐKÁBELT FEKTETÉS KÖZBEN TILOS HURKOKBA FELTEKERNI!**



## KÜLSŐ BEKÖTÉSI RAJZ S14 AUTOMATIKÁVAL ELLÁTOTT BERENDEZÉSEKHEZ

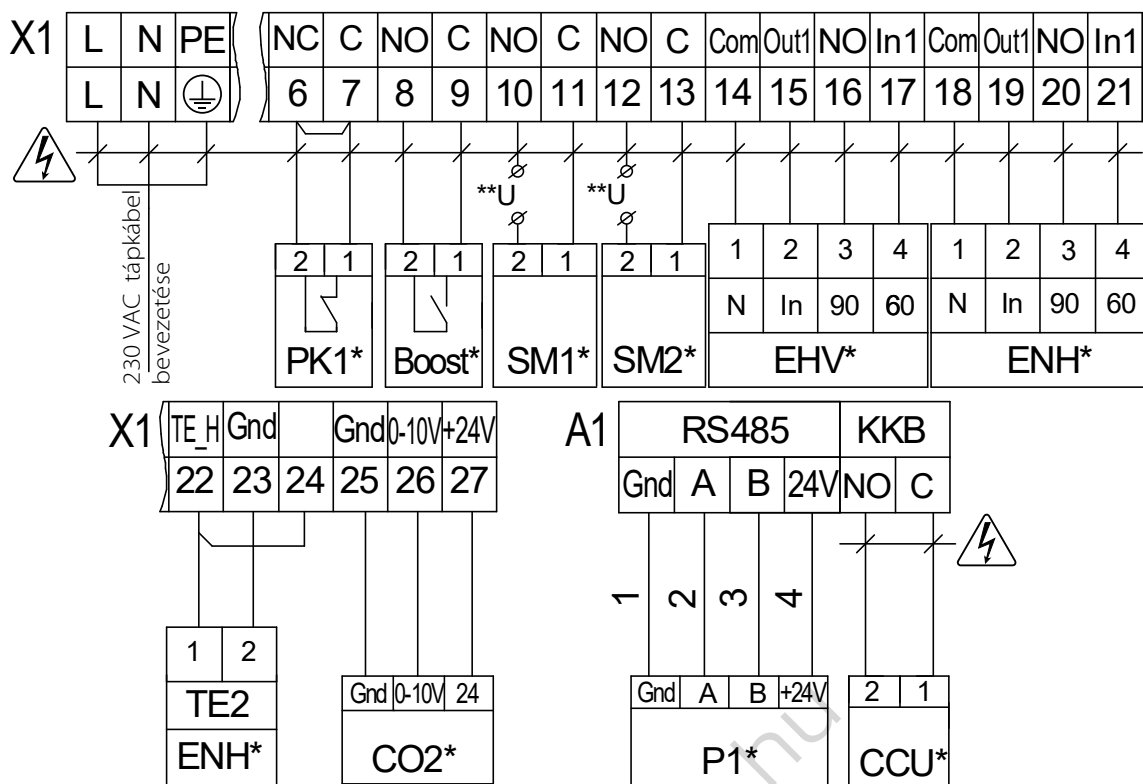


 — ÁRAMÜTÉSVESZÉLY!

Jelölés	Megnevezés	Vezetéktípus	Vezeték	Megjegyzés
P1	Külső kezelőpanel		4 × 0,25 mm <sup>2</sup>	
CO <sub>2</sub> *	Szén-dioxid-érzékelő (CO <sub>2</sub> )	NO	2 × 0,25 mm <sup>2</sup>	
PK1*	Tűzjelző központtól érkező érintkező	NC	2 × 0,75 mm <sup>2</sup>	Az jumpert el kell távolítani
SM1*/SM2*	Kültéri befúvó/elszívó légcappantyúk		2 × 0,75 mm <sup>2</sup>	
F1	Biztosíték			5×20, lassú

\*A berendezés nem része a szállítási terjedelemnek. Egyedi megrendelésre szállítva.

**KÜLSŐ BEKÖTÉSI RAJZ S21 AUTOMATIKÁVAL ELLÁTOTT BERENDEZÉSEKHEZ**



— ÁRAMÜTÉSVESZÉLY!

Jelölés	Megnevezés	Vezetéktípus	Érintkező típusa	Megjegyzés
EVH*	Légcsatorna-fűtő (előfűtés)	4 × 0,5 mm <sup>2</sup>		
ENH*	Légcsatorna-fűtő (utófűtés)	4 × 0,5 mm <sup>2</sup>		Az jumpert el kell távolítani
SM1*	Elektromos befúvó csappantyú működtető	2 × 0,75 mm <sup>2</sup>	NO	3A, 30VDC/~250VAC
SM2*	Elektromos elszívó csappantyú működtető	2 × 0,75 mm <sup>2</sup>	NO	3A, 30VDC/~250VAC
PK1*	Tűzjelző központtól érkező érintkező	2 × 0,75 mm <sup>2</sup>	NC	Az jumpert el kell távolítani, ~250VAC
CCU*	Hűtésvezérlés	2 × 0,75 mm <sup>2</sup>	NO	3A, 30VDC/~250VAC
P1*	Külső kezelőpanel	4 × 0,5 mm <sup>2</sup>		
Boost*	Boost érintkezők Be/Ki	2 × 0,75 mm <sup>2</sup>	NO	
CO2*	Külső CO <sub>2</sub> -érzékelő	3 × 0,25 mm <sup>2</sup>		

\*A berendezés nem része a szállítási terjedelemnek. Egyedi megrendelésre szállítva.

\*\* Az SM1, SM2 külső csappantyúk tápfeszültsége (U) a csappantyú típusától függően kerül kiválasztásra.

## MŰSZAKI KARBANTARTÁS

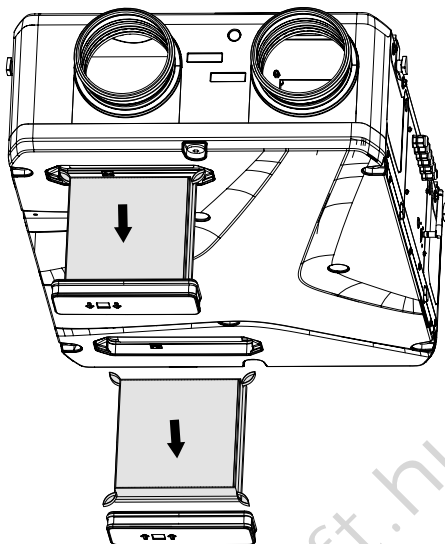
A berendezés karbantartását évente 3–4 alkalommal kell elvégezni. A karbantartás magában foglalja a berendezés általános tisztítását, valamint az alábbi műveleteket:

### 1. Szűrők karbantartása.

Az eltömődött szűrők növelik a rendszer légellenállását és csökkentik a befűjt levegő mennyiségét.

A szűrőket évente legalább 3–4 alkalommal meg kell tisztítani.

Porszívóval történő tisztítás megengedett. Két egymást követő tisztítást követően a szűrőket ki kell cserélni. Új szűrők beszerzéséhez forduljon a forgalmazóhoz.



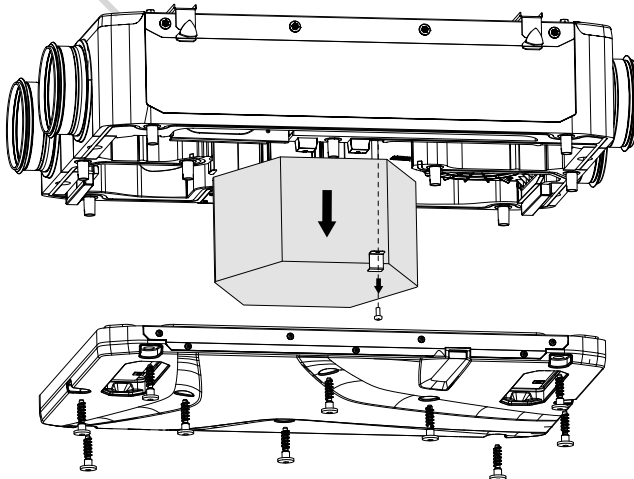
A szűrők tisztításához vagy cseréjéhez távolítsa el a berendezés szervizoldalán található levehető burkolólemezeket. Tisztítás után a szűrőket és a levehető burkolólemezeket fordított sorrendben szerelje vissza.

### 2. Hőcserélő karbantartása (évente egyszer).

A hőcserélőn a szűrők rendszeres karbantartása ellenére is lerakódhat por. A magas hővisszanyerési hatások fenntartása érdekében rendszeres tisztítás szükséges. A hőcserélő tisztításához távolítsa el azt a berendezésből, majd sűrített levegővel vagy porszívóval tisztítsa meg. Tisztítás után helyezze vissza a hőcserélőt a berendezésbe.

A hőcserélő eltávolítása előtt csavarja ki a rögzítőcsavarokat, és távolítsa el a burkolópanelt. Szerelje le a rögzítőlemezt. Vegye ki a hőcserélőt a berendezésből, és tisztítsa meg sűrített levegővel vagy porszívóval.

Tisztítás után helyezze vissza a hőcserélőt a berendezésbe, és rögzítse a rögzítőlemezzel.



**3. Ventilátorok karbantartása (évente egyszer).**

A szűrők rendszeres karbantartása ellenére a ventilátorok belsejében por rakódhat le, amely csökkentheti a ventilátor teljesítményét és a befűjt levegő mennyiségét.

A ventilátorokat puha ruhával, kefével vagy sűrített levegővel tisztítsa. Ne használjon vizet, agresszív oldószereket vagy éles tárgyakat, mivel ezek károsíthatják a járókereket.

**Levegőbeszívó elemek karbantartása (évente kétszer).**

A befűvő rács eltömődhet levelekkel és egyéb tárgyakkal, ami csökkenti a berendezés teljesítményét és a befűjt levegő mennyiségét. Ellenőrizze a befűvő rácsot évente kétszer, és szükség esetén tisztítsa meg.

**5. Légcsatorna-rendszer karbantartása (5 évente egyszer).**

Az előírt karbantartási műveletek rendszeres elvégzése sem akadályozza meg teljes mértékben a szennyeződések felhalmozódását a légcsatornában, ami levegőszennyezéshez és a berendezés teljesítményének csökkenéséhez vezet. A légcsatornák karbantartása rendszeres tisztítást vagy cserét jelent.

**6. Vezérlőegység karbantartása (szükség szerint).**

A vezérlőegység a berendezés burkolatán belül található. A vezérlőegységhez való hozzáféréshez csavarja ki a panel rögzítőcsavarjait, és távolítsa el a vezérlőegység fedelét.

**HIBAEELHÁRÍTÁS**

Hiba	Lehetséges okok	Hibaelhárítás
A ventilátor(ok) nem indul(nak) el a berendezés bekapcsolásakor.	Nincs tápfeszültség.	Győződjön meg arról, hogy a tápellátó vezeték megfelelően van csatlakoztatva, ellenkező esetben hárítsa el a csatlakozási hibát.
	A motor megszorult, a járókerék lapátjai eltömődtek.	Kapcsolja ki a berendezést. Hárítsa el a ventilátor eltömődését. Tisztítsa meg a lapátokat. Kapcsolja be újra a berendezést.
	Túlláram elektromos rövidzárlat következtében.	Kapcsolja ki a berendezést. Vegye fel a kapcsolatot a forgalmazóval.
Hideg befűjt levegő.	Az elszívó szűrő szennyezett.	Tisztítsa meg vagy cserélje ki az elszívó szűrőt.
Alacsony légszállítás.	Alacsonyra beállított ventilátorsebesség.	Állítson be magasabb fordulatszámot.
	A szűrők és a ventilátorok eltömődtek, a hőcserélő szennyezett.	Tisztítsa meg vagy cserélje ki a szűrőket, tisztítsa meg a ventilátorokat és a hőcserélőt.
	A szellőzőrendszer elemei (légcsatornák, befűvők, zsaluk, rácsok) eltömődtek, sérültek vagy zártak.	Tisztítsa meg vagy cserélje ki a szellőzőrendszer elemeit, például a légcsatornákat, befűvőket, zsalukat és rácsokat.
Megnövekedett zaj, vibráció.	Eltömődött járókerék vagy járókerekek.	Tisztítsa meg a járókereket vagy járókerekeket.
	A ventilátor vagy a burkolat csavaros rögzítése meglazult.	Húzza meg a ventilátorok vagy a burkolat csavaros rögzítéseit.
	Nincsenek rezgéscsillapító elemek a légcsatorna-peremeken.	Szereljen fel rezgéscsillapító elemeket.
	A ventilátor hibásan működik.	Kapcsolja ki a berendezést. Vegye fel a kapcsolatot a forgalmazóval.
Vízszivárgás (csak az Reneo D 180/181 és Reneo D 240/241 berendezések esetén).	A kondenzvíz-elvezető rendszer szennyezett, sérült vagy nem megfelelően van kialakítva.	Szükség szerint tisztítsa meg a kondenzvíz-elvezető rendszert. Ellenőrizze a kondenzvíz-elvezető rendszer lejtését, a szifont, és győződjön meg arról, hogy a rendszer fagyvédett.

## TÁROLÁS ÉS SZÁLLÍTÁS SZABÁLYAI

- A készülék a gyártó általi eredeti csomagolás dobozában tárolható száraz, zárt, jól szellőző helyiségben +5 °C és +40 °C közötti hőmérsékleten, legfeljebb 70 %-os relatív páratartalom mellett.
- A tárolás helye legyen mentes a korróziókeltő, a szigetelésben vagy a tömítésben kárt tevő agresszív gőzöktől vagy vegyi anyagoktól.
- Használjon megfelelő emelőgépet a kezelési és tárolási műveletekhez, hogy elkerülje a készülék lehetséges sérüléseit.
- A fel-, lerakodáskor tartsa be az ilyen típusú szállítmányokra vonatkozó előírásokat.
- A berendezés szállítását bármilyen típusú szállítóeszkővel végezheti, ha közben biztosítja a csapadéktól és mechanikus sérüléstől való védelmét. A gyártmány szállítását csak a beépítési helyzetében engedélyezett.
- Kerülje az éles ütések, karcolásokat vagy durva bánásmódot a be- és kirakás során.
- Az alacsony hőmérsékleten történő szállítás utáni első használat előtt a készüléket legalább 3-4 órán keresztül szobahőmérsékleten kell tartani.

mepokerkft.hu

## GYÁRTÓI GARANCIA

A termék megfelel a kisfeszültségű irányelvekre és az elektromágneses összeférhetőségre vonatkozó uniós normáknak és szabványoknak. Ezennel kijelentjük, hogy a termék megfelel az Európai Parlament és Tanács elektromágneses összeférhetőségre (EMC) vonatkozó 2014/30/EU és kisfeszültségre (LVD) vonatkozó 2014/35/EU irányelv, valamint a CE-megjelölésre vonatkozó 93/68/EEC tanácsi irányelv alapvető védelmi követelményeinek a tagállamok jogszabályai szerint az elektromágneses összeférhetőségre vonatkozóan. Ez a tanúsítvány az adott készülék típusain végzett termékvizsgálatot követően a fenti irányelvek alapján lett kiállítva.

A gyártó a kiskereskedelmi értékesítés után 24 hónapig garantálja a ventilátor normál működését, amennyiben a felhasználó betartja a szállítási, tárolási, szerelési és üzemeltetési előírásokat.

Amennyiben garanciaidőn belül a készülékben bármilyen működési zavar keletkezik a gyártó hibája következtében, a felhasználónak joga van garanciális javítás keretében a készülék minden gyártási hibájának ingyenes gyári javíttatására.

A garanciális javítás magában foglalja a berendezés működésében fellépő hibák kiküszöbölésére irányuló munkát a rendeltetésszerű használat biztosítása érdekében a felhasználó számára a garantált működési időtartamon belül. A hibák a készülék alkatrészeinek vagy az alkatrészek adott részének cseréjével vagy javításával kerülnek kiküszöbölésre.

### A garanciális javításhoz nem tartozik:

- rendszeres karbantartás;
- a készülék felszerelése/leszerelése;
- a berendezés beállítása.

A garanciális javítás elvégzéséhez a felhasználónak át kell adnia a ventilátort, a használati útmutatót a rajta lévő bejegyzett értékesítési dátummal, és a vásárlás tényét igazoló fizetési dokumentumot. A berendezés modelljének meg kell egyeznie a használati útmutatóban jelölt modellel. Garanciális szerviz ügyében forduljon az eladóhoz.

### Gyártói garancia nem terjed ki az alábbi esetekre:

- ha a felhasználó nem biztosítja a készülék teljes szállítási készletének átadását a használati útmutatóban felsorolt tartalommal, beleértve a hiányzó alkatrészeket is, melyeket a felhasználó korábban eltávolított;
- ha ellentmondás van a szellőztető csomagolásán illetve a használati utasításban feltüntetett modell és típus között;
- ha a berendezés felhasználó által végzett karbantartása nem az előírt rendszerességgel történt;
- ha a berendezés és belső alkatrészeiben a felhasználó külső sérülést okozott;
- ha a termék szerkezetén illetve működésén módosítottak;
- ha a berendezés egységeinek, alkatrészeinek és kiegészítőinek cseréje és használatuk a gyártó által nem elfogadott;
- ha a berendezést nem az előírt céllal használták;
- ha a felhasználó a berendezés szerelési utasításait nem tartotta be;
- ha a felhasználó a berendezés vezérlési utasításait nem tartotta be;
- ha a ventilátort más feszültségű elektromos hálózatra csatlakoztatták, mint amelyet a használati útmutató előír;
- ha a berendezés meghibásodását elektromos hálózati túlfeszültség okozta;
- ha a készüléket a felhasználó önmaga javította;
- ha a berendezés javítását nem a gyártó által felhatalmazott személy végezte;
- ha a berendezés szavatossági ideje lejárt;
- a berendezés szállítási szabályainak felhasználó általi megsértése;
- ha a felhasználó a berendezés előírt tárolási szabályait nem tartotta be;
- harmadik személyek jogtalan cselekedete a termékkel szemben;
- ha a berendezés meghibásodását vis major körülmények (tűzvész, árvíz, földrengés, háború, más jellegű háborús tevékenység, blokádnak) okozták;
- ha hiányzik a zárpecsét, feltéve, hogy a használati útmutató előírja a meglétét;
- hiányzik a használati útmutató a bejegyzett értékesítési dátummal;
- hiányzik a készülék vásárlását igazoló fizetési dokumentum.



**A KÉSZÜLÉK FOLYAMATOS, ZAVARMENTES MŰKÖDÉSE ÉRDEKÉBEN TARTSA BE A JELEN HASZNÁLATI ÚTMUTATÓ ELŐÍRÁSAIT!**



**A FELHASZNÁLÓI KÖVETELÉS ÉRVÉNYESÍTÉSÉHEZ SZÜKSÉGES, HOGY A FELHASZNÁLÓ ÁTADJA A KÉSZÜLÉKET, A BERENDEZÉS MEGVÁSÁRLÁSÁNAK TÉNYÉT IGAZOLÓ FIZETÉSI BIZONYLATOT ÉS A HASZNÁLATI ÚTMUTATÓT A BEJEGYZETT ÉRTÉKESÍTÉSI DÁTUMMAL**

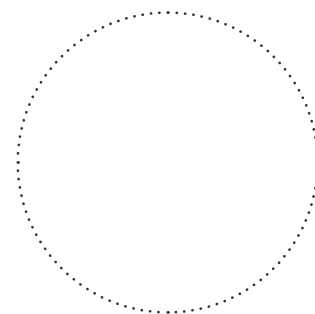
mepokerkft.hu

**ÁTVÉTELI BIZONYLAT**

<b>A termék típusa</b>	Légkezelő berendezés
<b>Modell</b>	
<b>Sorozatszám</b>	
<b>Gyártási dátum</b>	
<b>Minőségellenőr bélyegzője</b>	

**ELADÓ ADATAI**

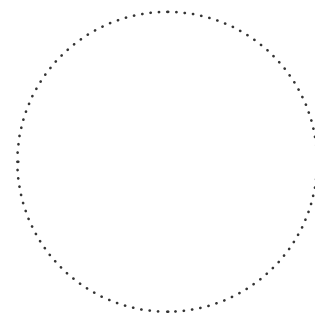
<b>Eladó</b>	
<b>Cím</b>	
<b>Telefon</b>	
<b>E-mail</b>	
<b>Vásárlás dátuma</b>	
A berendezést hiánytalanul, a használati útmutatóval együtt átvettem, a garancia feltételeit ismerem és elfogadom.	
<b>Vevő aláírása</b>	



Az eladó bélyegző helye

**SZERELÉSI BIZONYLAT**

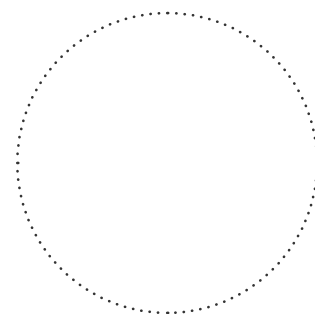
_____ típusú hővisszanyerő légkezelő berendezés telepítése, bekötése és a villamos hálózatra történő bekötése a jelen használati útmutató előírásai szerint.	
<b>Cég neve</b>	
<b>Cím</b>	
<b>Telefon</b>	
<b>Szerelő családi és keresztnéve</b>	
<b>Szerelés dátuma:</b>	<b>Aláírás:</b>
A berendezés telepítése megfelel az összes vonatkozó helyi és országos építési, elektromos és műszaki előírásnak és szabványnak. A szellőztető berendezés működésével kapcsolatos észrevételeim nincsenek.	
<b>Aláírás:</b>	



A szerelő cég bélyegző helye

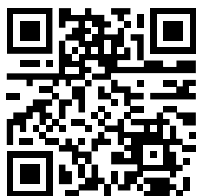
**GARANCIAJEGY**

<b>A termék típusa</b>	Légkezelő berendezés
<b>Modell</b>	
<b>Sorozatszám</b>	
<b>Garanciális határidő</b>	
<b>Vásárlási dátum</b>	
<b>Szavatossági határidő</b>	
<b>Eladó</b>	



Az eladó bélyegző helye

epokerkft.hu



**Gyártó:** Ventilation Systems LLC,  
Ukrajna, Kijev, M. Kotsyubynskoho utca, 1

**A termelő létesítmények címe:**  
Ukrajna, Kijev régió, Fastiv kerület, Boyarka, Sobornosti utca, 36

[www.blaubebergventilatoren.de](http://www.blaubebergventilatoren.de)  
B278HU-01