

VALEO-E

Radial-Abluftventilator für Aufputzmontage



Anwendung

- Entlüftungssysteme für mehrstöckige Wohngebäude und öffentliche Gebäude
- Für Gebäude mit Einrohrentlüftung
- Für Montage in Küchen, Badezimmern, Toiletten
- Für Wand- oder Decken-Aufputzmontage



Förderleistung:
bis 63 m³/h



Leistung:
ab 15 W



Schalldruckpegel:
ab 27 dBA

Aufbau

- Der Ventilator besteht aus dem Kunststoffgehäuse E für Aufputzmontage und dem Entlüftungsmodul Valeo mit einer flachen Abdeckung.
- Das Gehäuse aus robustem ABS-Kunststoff ist mit einer selbsttätigen Rückschlagklappe zur Verhinderung von Luftrückstrom ausgestattet.



- Abdeckung aus schneeweißem, UV-beständigem Kunststoff
- Eingebauter Filter für Motor-, Laufrad- und Lüftungsrohrschutz gegen Verunreinigung
- Einfacher Zugang für Filterwartung, Filterklasse G4
- Die Abdeckung hat ein modernes Design und kann dank verschiedener Farbausführungen auf jeden Raum abgestimmt werden.
- Das Gehäuse hat an seiner Seite senkrecht gezogene Schlitze zur Erleichterung des passgenauen Einbaus.
- Die Stromversorgung des Ventilators erfolgt über einen abgedichteten Kabeleingang am Gehäuse und einem abgedichteten Anschlusskasten auf dem Ventilatormodul.
- Durchmesser des Ausgangsstutzens: 80 mm
- Schutzart IP55

Motor

- Zwei- oder dreistufiger Ventilatormotor mit Radiallaufrad sorgt für minimalen Stromverbrauch.
- Automatische Beibehaltung des Luftdrucks im Lüftungssystem bei Schwankungen des Luftwiderstands
- Ausgewuchteter Motor sorgt für geräuschlos Betrieb des Ventilators.
- Dank der Spiralform des Gehäuses werden die besten aerodynamischen Eigenschaften erreicht.
- Kugelgelagerter Motor für Dauerbetrieb
- Das Ventilatormodul mit Motor wird mit hierfür vorgesehenen Klemmen im Gehäuse fixiert.

Drehzahlregelung

- Stufenweise Drehzahlregelung mit einem externen Schalter (z.B. Modell CDP-3/5, separate Bestellung).
- Große Auswahl von Steuerungssystemen mit einstellbaren Parametern (Timer, einstellbarer Timer, Intervallschalter, Fotosensor, Feuchtesensor).

Beschreibung der Varianten

(für zweistufige Ventilatoren)

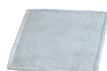
- Timer (Valeo-E...T)**
Je nach Anschluss ist der Ventilator ausgeschaltet oder läuft fortlaufend in der 1. Lüftungsstufe.
Beim Einschalten mit einem externen Schalter wechselt der Ventilator mit einer Einschaltverzögerung von 50 Sekunden in die 2. Lüftungsstufe. Nach Ausschalten des Ventilators läuft der Ventilator noch 6 Minuten in der 2. Lüftungsstufe, anschließend kehrt er selbständig in den Ausgangszustand zurück.
- Einstellbarer Timer (Valeo-E...TR)**
Je nach Anschluss ist der Ventilator ausgeschaltet oder läuft fortlaufend in der 1. Lüftungsstufe.
Beim Einschalten mit einem externen Schalter wechselt der Ventilator mit einstellbarer Einschaltverzögerung von 0 bis 150 Sekunden in die 2. Lüftungsstufe. Nach Ausschalten des Ventilators läuft der Ventilator noch 2 bis 30 Minuten in der 2. Lüftungsstufe, anschließend kehrt er selbständig in den Ausgangszustand zurück.
Die Betriebsdauer des Ventilators und Einschaltverzögerung der 2. Lüftungsstufe werden mit dem eingebauten Regler eingestellt.
- Intervallschalter (Valeo-E...I)**
Je nach Anschluss ist der Ventilator ausgeschaltet oder läuft fortlaufend in der 1. Lüftungsstufe.
In einem einstellbaren Zeitintervall von 0,5 bis 15 Stunden läuft der Ventilator periodisch für jeweils 10 Minuten in der 2. Lüftungsstufe. Das Einschalt-Intervall wird mit dem eingebauten Regler eingestellt. Wird das Licht über den Lichtschalter eingeschaltet, wechselt der Ventilator mit einer Einschaltverzögerung von 50 Sekunden in die 2. Lüftungsstufe. Wird das Licht ausgeschaltet, läuft der Ventilator im Intervallbetrieb weiter.

Bezeichnungsschlüssel

Modell	Ausführung der Abdeckung	Luftdurchsatz je nach Lüftungsstufe	Fotosensor
Valeo-E	Hi-Tech Chrome	35/60	F

Zubehör

Filter



FP-Valeo

Drehzahlregler



CDP-3/5

Schlauchsellen



K

Fotosensor (Valeo-E...F)

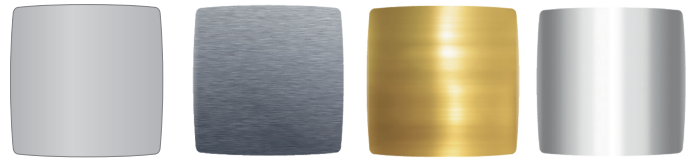
Je nach Anschluss ist der Ventilator ausgeschaltet oder läuft fortlaufend in der 1. Lüftungsstufe. Geht das Licht im Raum an, wechselt der Ventilator mit einer Einschaltverzögerung von 50 Sekunden in die 2. Lüftungsstufe. Geht das Licht wieder aus, läuft der Ventilator für 2 bis 30 Minuten in der 2. Lüftungsstufe, anschließend kehrt er wieder selbständig in den Ausgangszustand zurück. Die Betriebsdauer des Ventilators und Einschaltverzögerung der 2. Lüftungsstufe werden mit einem eingebauten Regler eingestellt.

Feuchtesensor (Valeo-E...H)

Je nach Anschluss ist der Ventilator ausgeschaltet oder läuft fortlaufend in der 1. Lüftungsstufe. Der Ventilator schaltet in die 2. Lüftungsstufe, wenn eine voreingestellte Luftfeuchtigkeit von 60 % bis 90 % erreicht wird. Wird die eingestellte Luftfeuchtigkeit um 10 % unterschritten, schaltet sich der Ventilator aus. Wird das Licht über den Lichtschalter eingeschaltet, wechselt der Ventilator mit einer Einschaltverzögerung von 50 Sekunden in die 2. Lüftungsstufe. Die Betriebsdauer wird mit dem eingebauten Regler von 2 bis 30 Minuten eingestellt.

Ausführungen der Abdeckungen

- Statt der Standardabdeckung in Schneeweiß sind auch folgende Ausführungen möglich:



Platinum
Grau Metallic

Hi-Tech
Naturaluminium,
gebürstet

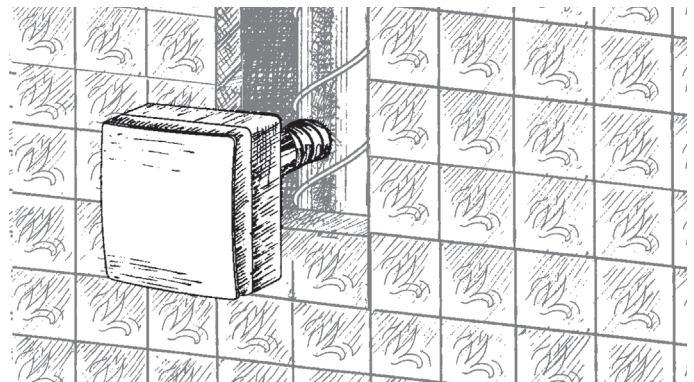
Hi-Tech Gold
Naturaluminium,
goldfarben

Hi-Tech Chrome
Naturaluminium,
hochglanz

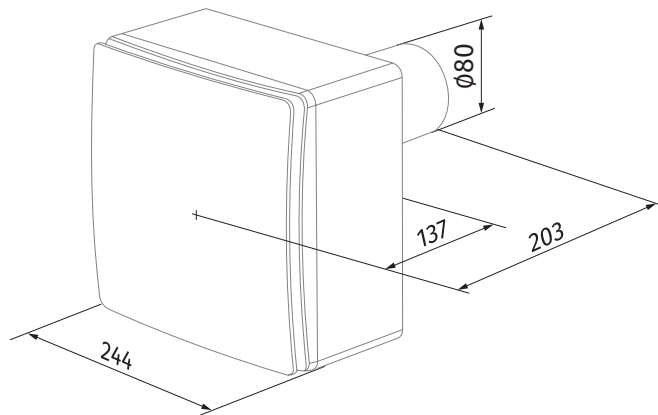
Montage

- An das Lüftungssystem verbundene flexible Lüftungsrohre und die Verkabelung werden durch die Wand oder Decke zum Ventilator geführt.
- Nach den Innenausbauarbeiten wird am Ventilatorstützen ein flexibles Lüftungsrohr mit Schlauchschellen befestigt.
- Die Stromversorgung des Ventilators erfolgt über den abgedichteten Kabeleingang am Gehäuse.
- Das Gehäuse wird mit Dübeln befestigt und an seinen seitlichen Schlitzen vertikal ausgerichtet.
- Das Ventilatormodul wird in das Gehäuse eingesetzt und an die zuvor verlegte Leitung angeschlossen.

Montagebeispiel



Außenabmessungen, mm



Technische Daten

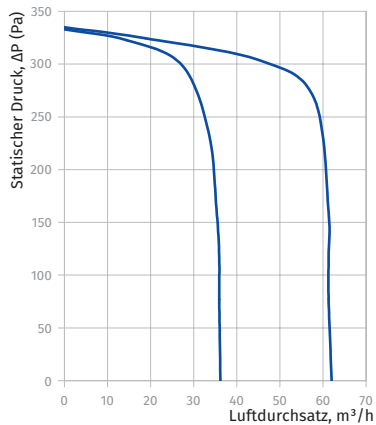
Kenndaten	Valeo-E 35/60
Lüftungsstufe	2
Versorgungsspannung, V/50 Hz	220-240
Leistung, W	15/25
Schalldruckpegel, A	0,12/0,14
Elektrische Zuleitung, mm ²	3x1,5
Förderleistung, m ³ /h (l/s)	35 (10) 63 (18)
Drehzahl, min ⁻¹	890/1350
Geräuschpegel bei 3 m Entfernung, dBA	27/36
Max. Fördermitteltemperatur, °C	50
SEV-Klasse	-
Schutzart	IP55
ErP	-
Artikelnummer	8020186

Varianten

Modell	Valeo-E 35/60			
	Basis	T	H	I
Artikelnummer	8020186	8020223	8020209	8020216

T = Timer H = Feuchtesensor I = Intervall

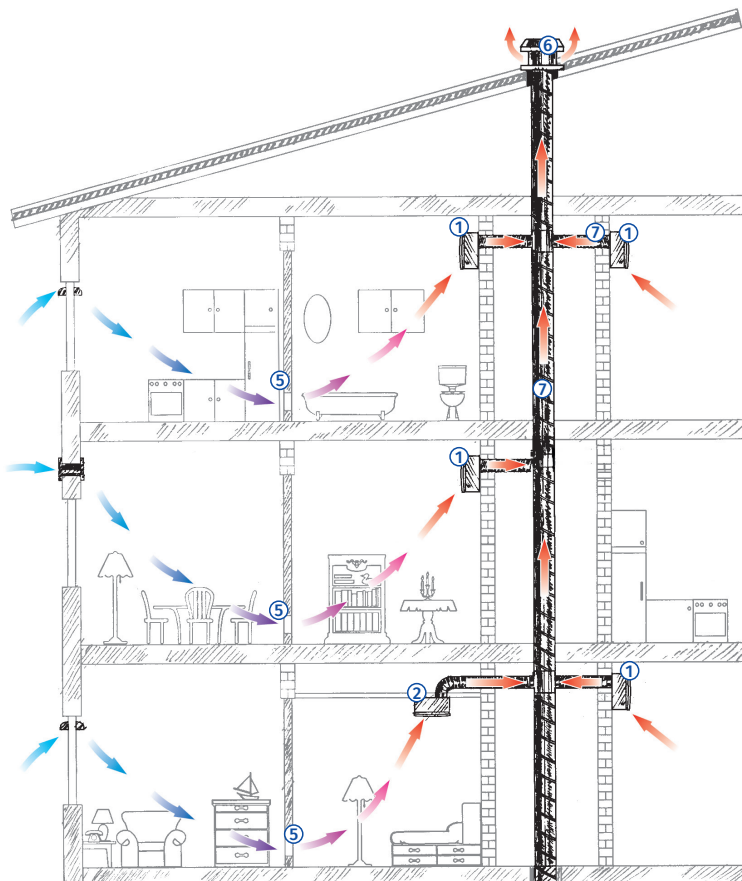
Valeo-E 35/60



- Der steile Anstieg der Kurven zeigt das Beibehalten von hohem Druck und konstantem Luftstrom von mehreren VALEO-Ventilatoren, die in ein Einrohr-Entlüftungssystem integriert sind.
 - bei 35 m³/h verfügbarer Druck bis 270 Pa
 - bei 60 m³/h verfügbarer Druck bis 260 Pa

Montagebeispiel eines Einrohr-Entlüftungssystems

- Das mechanische Einrohr-Entlüftungssystem für Küchen und Badezimmer auf der Basis von Valeo-E Ventilatoren ist speziell für mehrstöckige Wohnhäuser konzipiert.
- Die Frischluftzufuhr zu Schlaf-, Kinder- oder Wohnzimmern erfolgt durch Zuluftelemente für Fenster und Wand. Ventilatorausführungen mit einer Funktion zur Regulierung des Luftstromvolumens sind lieferbar.
- Durch Zimmertüren oder Türgitter wird die verbrauchte Luft aus der Wohnung mit Entlüftern aus Badezimmern, Küchen oder Toiletten abgeführt.
- Das Lüftungssystem sorgt für ständigen, kontrollierten Luftaustausch im Raum und für ein angenehmes Klima für die Bewohner.



- Abluftventilator **Valeo-E** (Wandmontage)
- Abluftventilator **Valeo-E** (Deckenmontage)
- Zuluftelement für Wände, BLAUBERG Serie **WHM**
- Zuluftelement für Fenster BLAUBERG Serie **FHM**
- Türlüftungsgitter BLAUBERG Serie **DECOR**
- Zentraler Entlüftungskanal
- Flexible Lüftungsrohre für den Anschluss von Abluftventilatoren an den zentralen Entlüftungskanal (z.B. aus der Serie BLAUBERG **BlauFlex**)