

BLAUFAST



BLAUFAST félmerev légcsatorna
A hatékony szellőzés
rugalmas megoldása

FÉLMEREV LÉGCSATORNA

A **BLAUFAST** moduláris légcsatorna rendszer 63 és 75 mm átmérőben kapható, rugalmas és ütésálló.

A **BLAUFAST** rendszerrel az energiatakarékos szellőztetés könnyen és gyorsan kivitelezhető. Legfőképpen házakban, apartmanokban alkalmazzák. Új ház építéshez és felújításhoz egyaránt alkalmazható.

ENERGIATAKARÉKOS SZELLŐZTETÉS AZ ÖN OTTHONÁBAN IS

A **BLAUFAST** rendszert a légkezelő egységekkel való együttes üzemeltetésre tervezték.

A légkezelő egység teszi lehetővé a légszállítást, a levegő szűrését, illetve a hővisszanyerést.

A kizárólag mennyezetbe vagy falba szerelhető rendszerekkel szemben a **BLAUFAST** rendszer szélesebb felszerelési lehetőségeket kínál.

A légcsatornák mennyezetre, padlóba, vagy falra is szerelhetők. Az összeszerelés rendkívül egyszerű és költséghatékony.



A rugalmas légszűrőt és a sokoldalú csatlakozásokat úgy tervezték, hogy az összeszerelés gyors és egyszerű legyen.



BLAUFLEX RENDSZER

A hővisszanyerős légkezelő berendezéssel ellátott helyiségek BLAUFLEX légcsatornahálózat alap rendszer elemei:

- Félmerev **BLAUFLEX RK** légcsatornák a légszállításhoz
- Légelosztó dobozok a helyiségek közötti légelosztáshoz
- **BLAUFLEX RP** csatlakozók ráccsal a befűtött és elszívott levegő szállításához.
- **Blauberg KOMFORT** hővisszanyerős légkezelő egység.
- **BLAUFLEX Iso N** hőszigetelt légcsatorna.



A BLAUFLEX RENDSZER
 EGY PÉLDÁJA



1
 Félmerev
 légcsatorna
BLAUFLEX RK



2
 Csatlakozó csomagtű
BLAUFLEX RKF



3
 Rögzítőgyűrű
BLAUFLEX RS



4
 Szelepfogadó dugó
BLAUFLEX RFP



5
 Légelosztó doboz
 dugó
BLAUFLEX RSP



6
 Csőtoldó
BLAUFLEX RM



13
 Könyökidom
BLAUFLEX RB



14
 Légszelep
VPR



15
 Fém fal
 légrácsfogadó idom
BLAUFLEX RPW



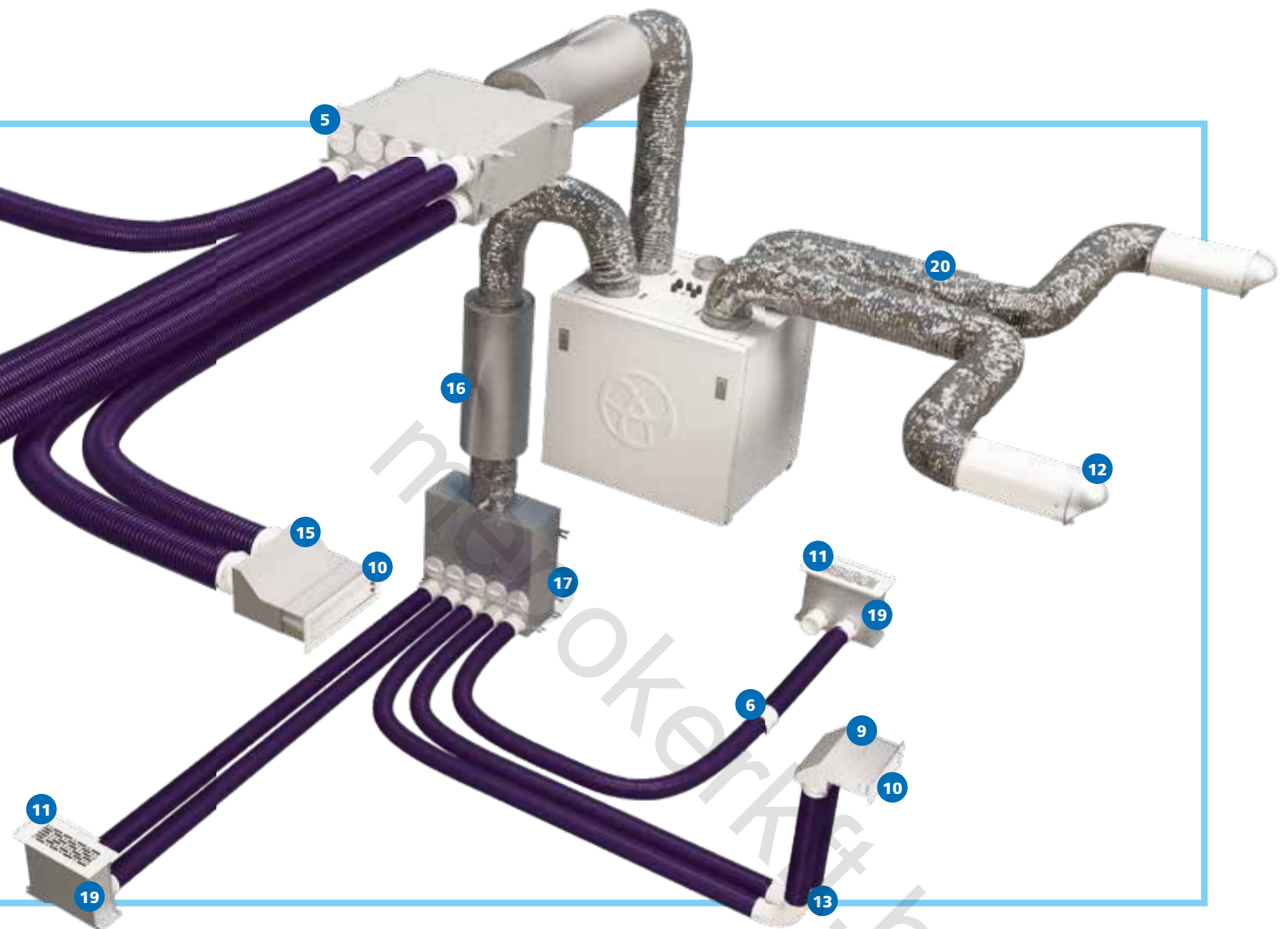
16
 Hangcsillapító
SD



17
 Fém
 légelosztó doboz
BLAUFLEX SR



18
 Átmeneti idom
 BLAUFLEX-BLAUPLAST
BLAUFLEX MH



Mennyezeti műanyag szelepfogadó idom
BLAUFAST RPZ



Mennyezeti fém szelepfogadó idom
BLAUFAST RPZ



Fali fém légrácsfogadó idom
BLAUFAST RPWB



Fém fali rács
BLAUFAST GW



Fém padló fedőrács
BLAUFAST GF



Ereszelem
DECOR S...HK



Fém padló légrácsfogadó idom
BLAUFAST RPW



Hő- és hangszigetelt légszatórna
BLAUFLEX Iso N



Függőleges könyökidom
BLAUPLAST FKW



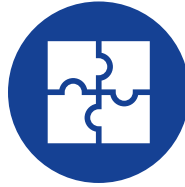
Műanyag légszatórna
BLAUPLAST FK

EGYSZERŰ ÖSSZESZERELÉS, KÖLTSÉGHATÉKONYAN

A moduláris **BLAUFAST** rendszer helytakarékos,
és nem szabványos tervezési megoldásokat kínál.



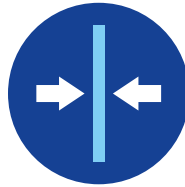
- › A sima belső felület megkönnyíti a karbantartást



- › Kompatibilis a **BLAUPLAST** merev műanyag légcsatornával



- › Nincs levegőszivárgás



- › Kompakt méret. Alkalmas nem szabványos mennyezetekhez, bonyolult geometriával



- › Alacsony zajszint



- › Gyors és egyszerű összeszerelés a rugalmas légcsatornának köszönhetően. Sem speciális szerszám, sem speciális képesítés nem szükséges

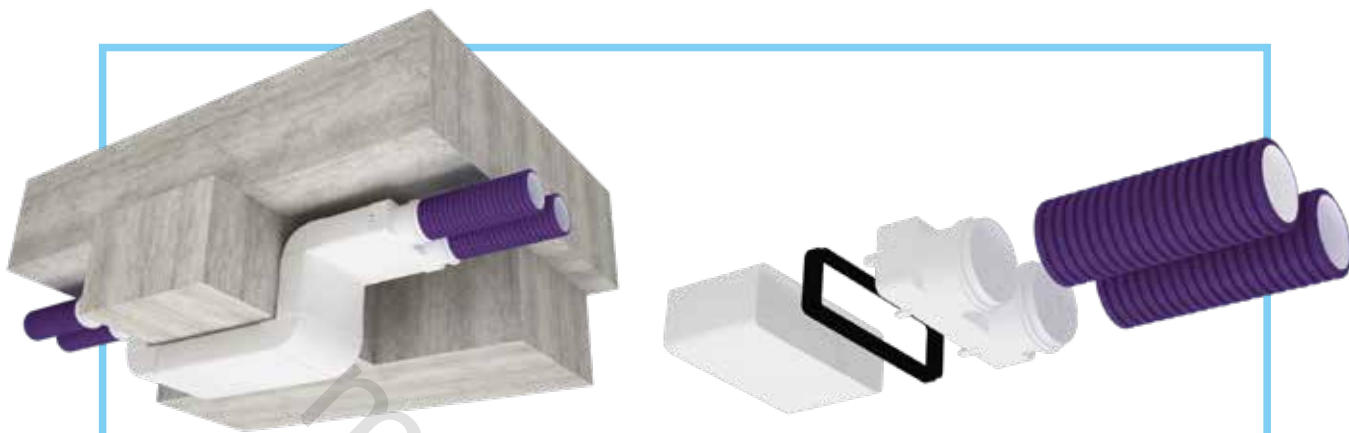


- › Kellemes belső megjelenés, az egész rendszerből a lakótérben csak a szellőzőrácsokat fogja látni



- › A félmerev légcsatornák anyagát és formáját a például betonaljat által megkívánt nagy teherbírás alapján tervezték

KIVITELEZÉS: BLAUPLAST RENDSZER



Ha a térhatárolók formája (padlók, válaszfalak, összetett irányváltások) megakadályozza a **BLAUFAST** légcsatorna használatát, **BLAUPLAST** rendszerelemek használhatók. Használja a megfelelő átmenetet a kívánt konfiguráció eléréséhez.

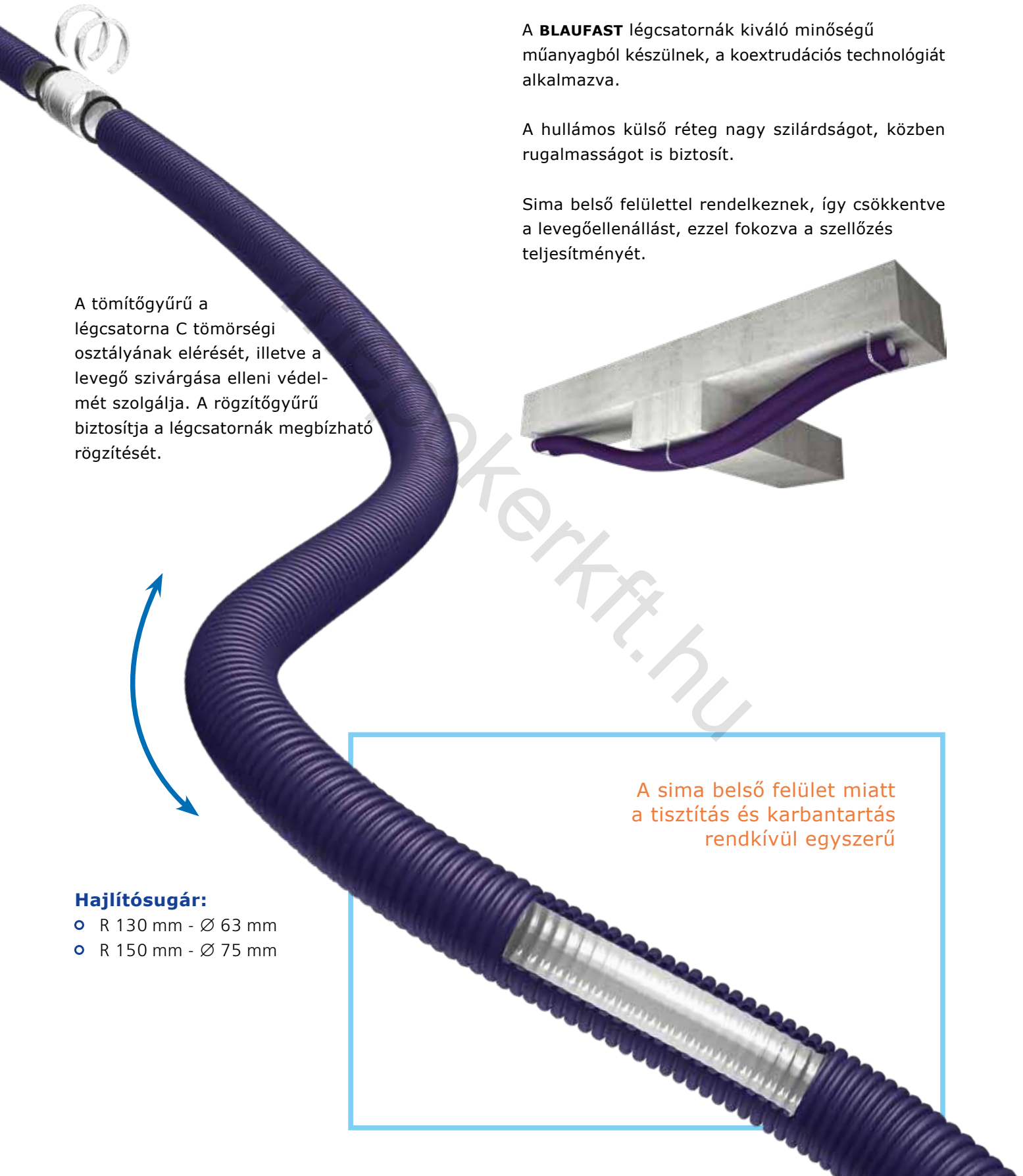


Fali rács beépítése **BLAUPLAST** rendszerrel



Légcsatorna keresztezés **BLAUPLAST** rendszerrel

LÉGCSATORNÁK



A tömítőgyűrű a légcsatorna C tömörségi osztályának elérését, illetve a levegő szivárgása elleni védelmét szolgálja. A rögzítőgyűrű biztosítja a légcsatornák megbízható rögzítését.

A **BLAUFEST** légcsatornák kiváló minőségű műanyagból készülnek, a koextrudációs technológiát alkalmazva.

A hullámos külső réteg nagy szilárdságot, közben rugalmasságot is biztosít.

Sima belső felülettel rendelkeznek, így csökkentve a levegőellenállást, ezzel fokozva a szellőzés teljesítményét.

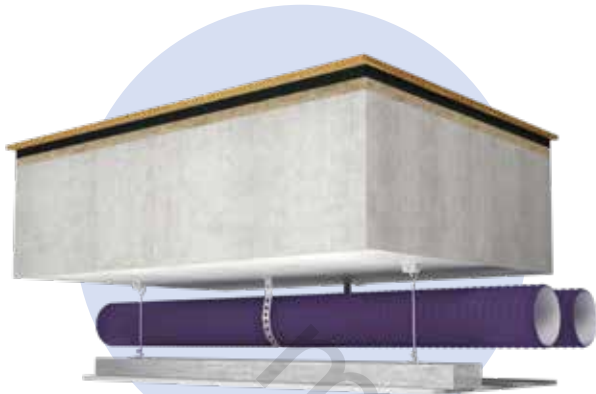
A sima belső felület miatt a tisztítás és karbantartás rendkívül egyszerű

Hajlítósugár:

- R 130 mm - Ø 63 mm
- R 150 mm - Ø 75 mm

KIVITELEZÉS: LÉGCSATORNA

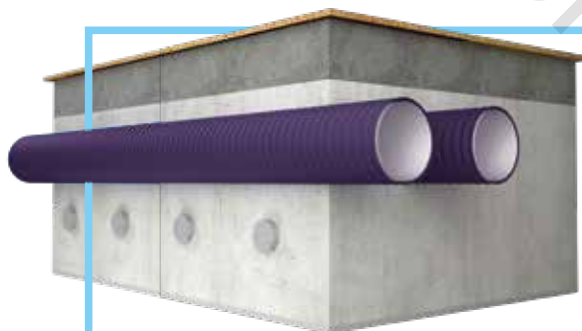
Álmennyezetben



Fapadló tartógerendái között



Aljzatbetonban

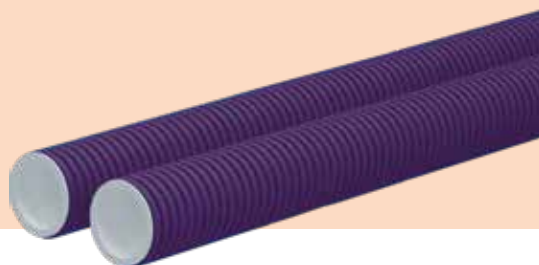


Aljzatbetonban (padlófűtéssel kombinálva)



A **BLAUFAST** légcsonalának teherbírása 8 kN/m² és nem deformálódnak.

Beszerelésnél speciálisan kialakított dugót használnak a hulladék légcsonalába jutásának elkerülése érdekében.

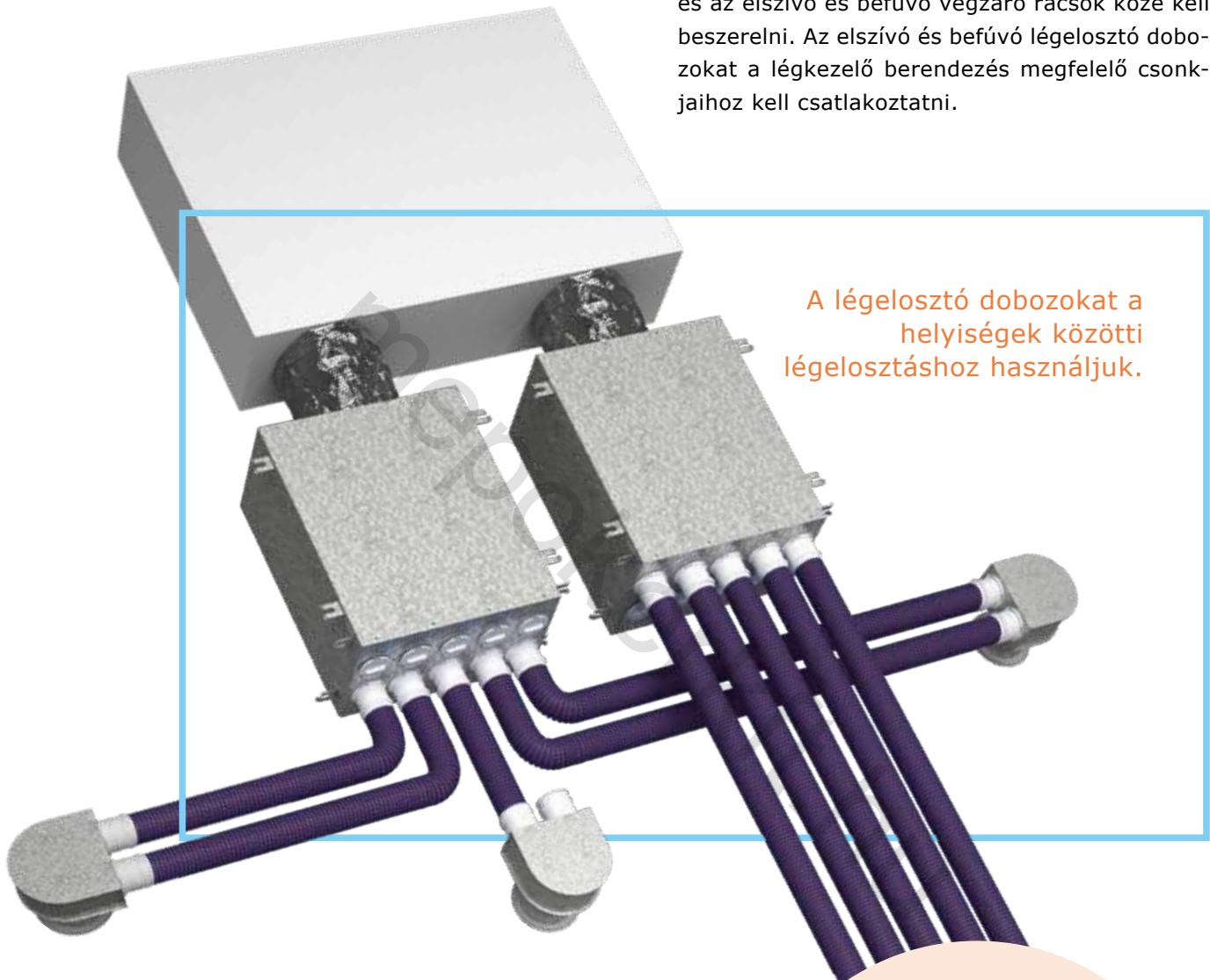


A légcsonal méretre vágásához elég egy hagyományos kés, illetve mérőszalag.



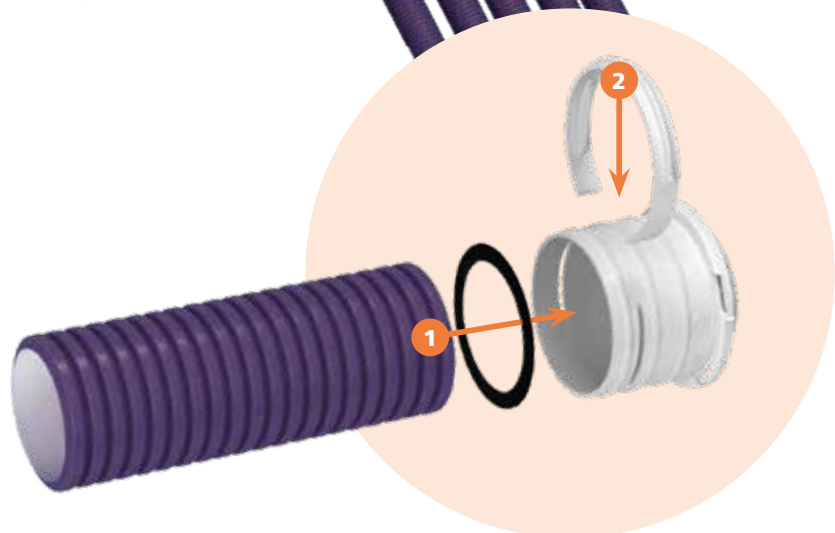
KIVITELEZÉS: LÉGELOSZTÓ DOBOZOK

A légeosztó dobozokat a légkezelő berendezés és az elszívó és befűvő végzáró rácsok közé kell beszerezni. Az elszívó és befűvő légeosztó dobozokat a légkezelő berendezés megfelelő csomajaihoz kell csatlakoztatni.



A légeosztó dobozokat a helyiségek közötti légeosztáshoz használjuk.

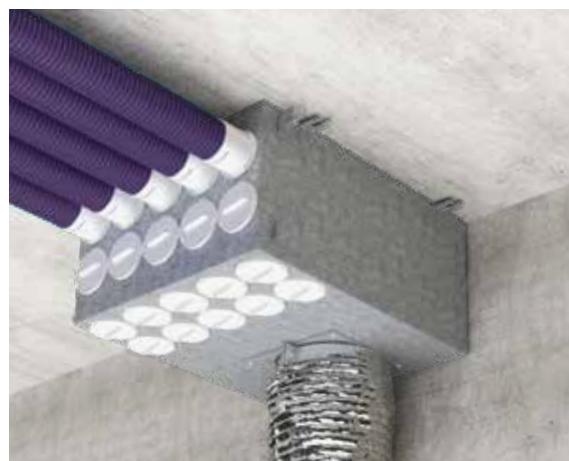
A légcsatorna egy csúszásmentes tömítéssel csatlakozik, hogy megtartsa a C tömörségi osztályt (opcionálisan rendelhető). A zárógyűrű (tartozék) rögzíti a légcsatornát a helyén.



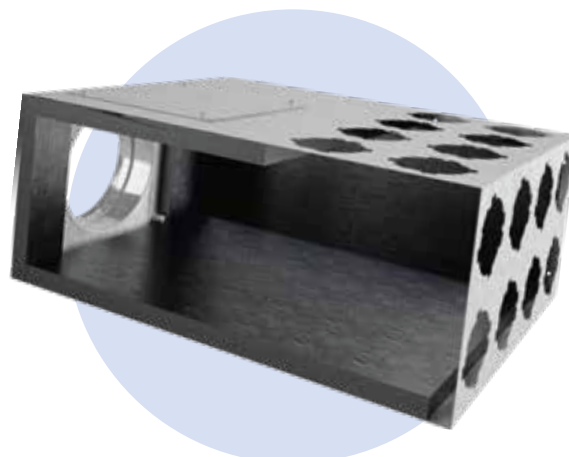
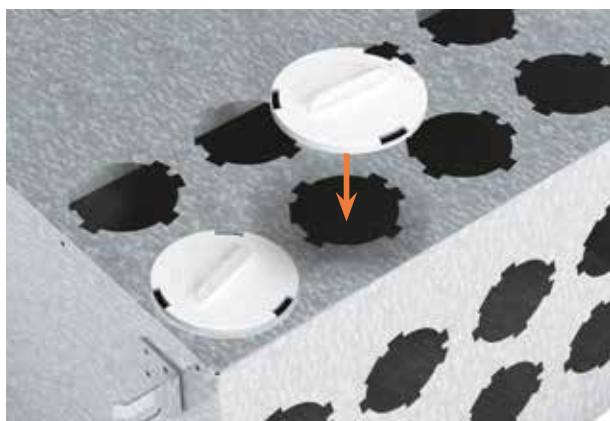
A helyiségek számától és a légkezelő berendezés kapacitásától függően a légelosztó dobozhoz különböző számú fél-merev légcsatorna csatlakoztatható. A felhasználandó csatlakozási pontokhoz műanyag csatlakozó idomokkal csatlakozunk.

A légcsatornák a csatlakozó idomokon található rögzítőgyűrűkkel vannak rögzítve a megbízható illeszkedés érdekében. Az összes elem gumitömítéssel van ellátva.

A légelosztó dobozok vízszintes és függőleges beszerelésre is alkalmasak.

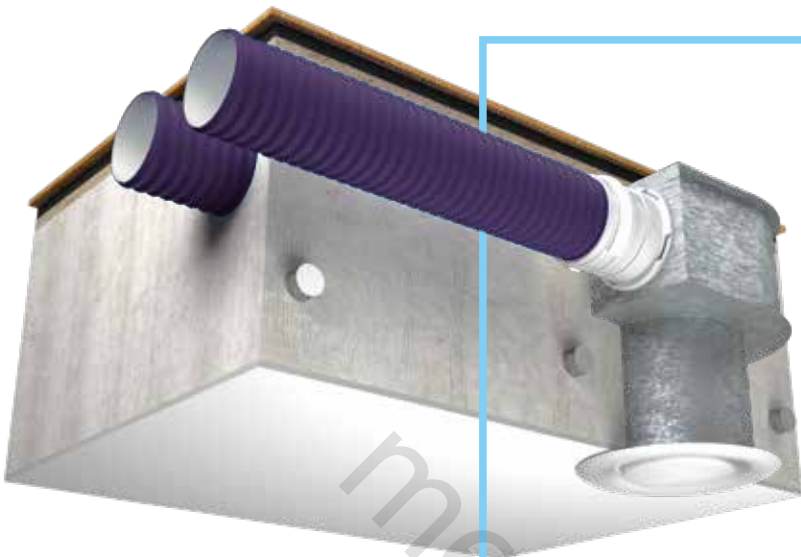


A fel nem használt csatlakozó pontokat dugózni kell.



A légelosztó dobozok 20 mm vastag hangszigetelő réteggel rendelkeznek.

KIVITELEZÉS: LÉGSZELEPFOGADÓK



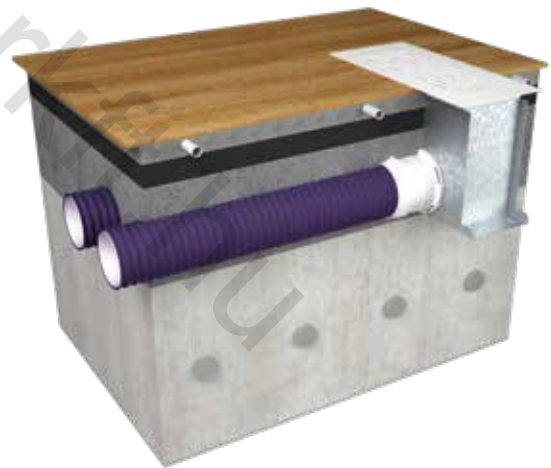
A légszelepfogadót a légcsatornák légszelepehez vagy végzáró rácshoz való csatlakozáshoz használják.

Betonföldémbe helyezve



Padlórácson át kialakított légbefúvás egy jó megoldás a rejtett szellőztetés megvalósításához

A rácsok és légszelepek a csatlakozók szellőzőnyílásának dekorálására szolgálnak.



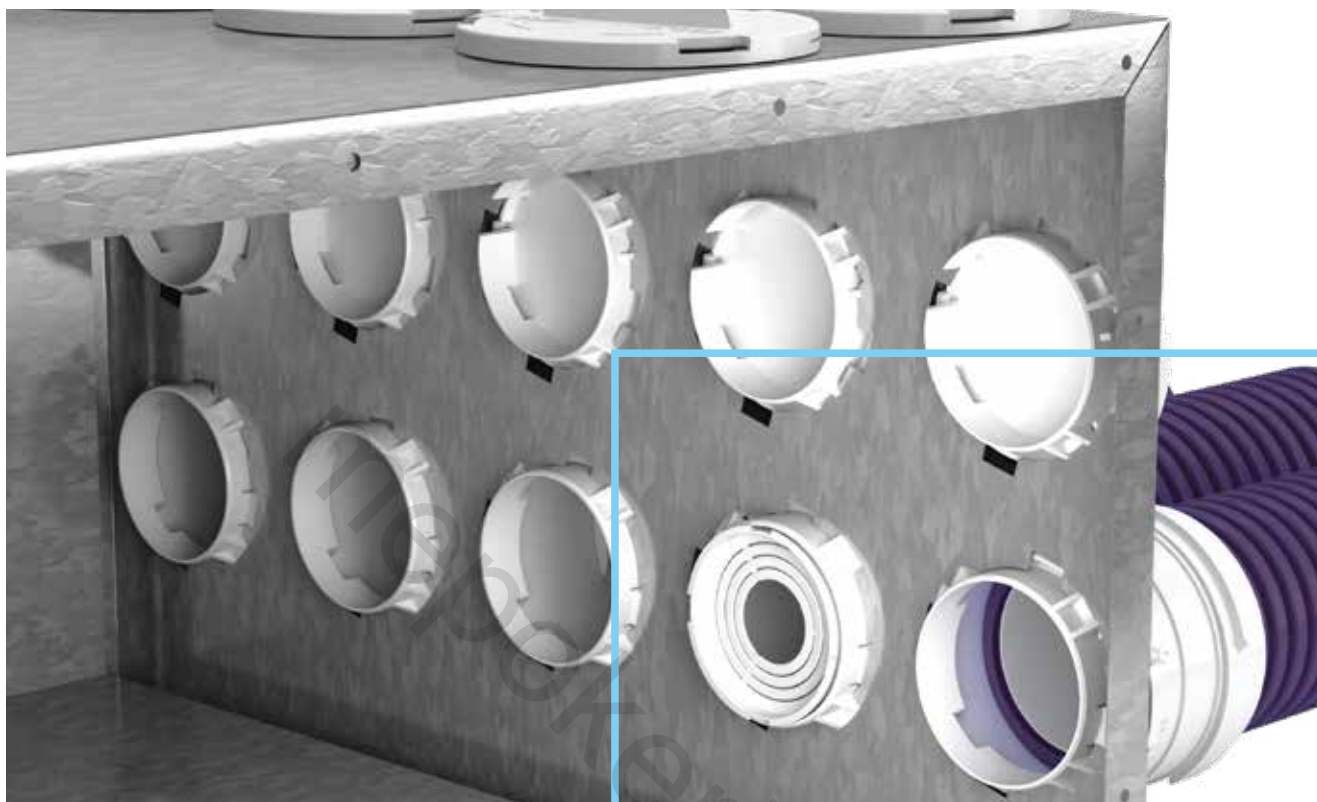
Padlóaljzatban helyezve padlófűtéssel kombinálva



A szükséges légmennyiségtől függően egy vagy két légcsatornával csatlakoztatható.

A fel nem használt csatlakozást a hozzá tartozó dugóval le kell zárni!

KIVITELEZÉS: FOJTÓTÁRCSÁK



A légmennyiség megváltoztatásához (keresztmetszeti terület szűkítése) vágja le és távolítsa el a felesleges gyűrűket a fojtótárcsából egy ollóval vagy késsel.

A légmennyiség szabályozása fojtótárcsák segítségével történik.

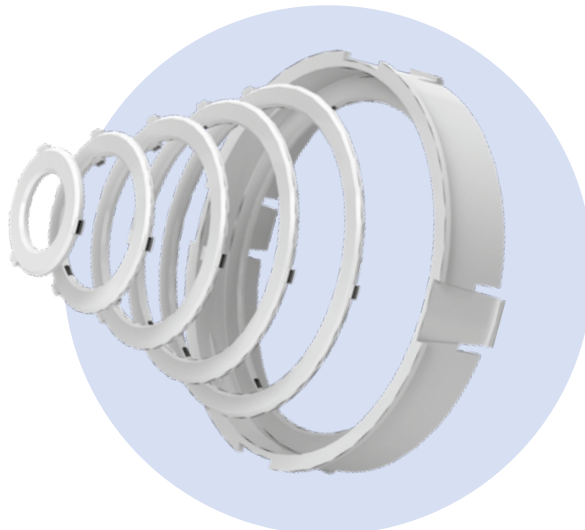
KERESZTMETSZETI TERÜLET

Rendszer 75

- 21.0 cm²
- 15.0 cm²
- 10.0 cm²
- 6.0 cm²
- 3.0 cm²
- 1.0 cm²

Rendszer 63

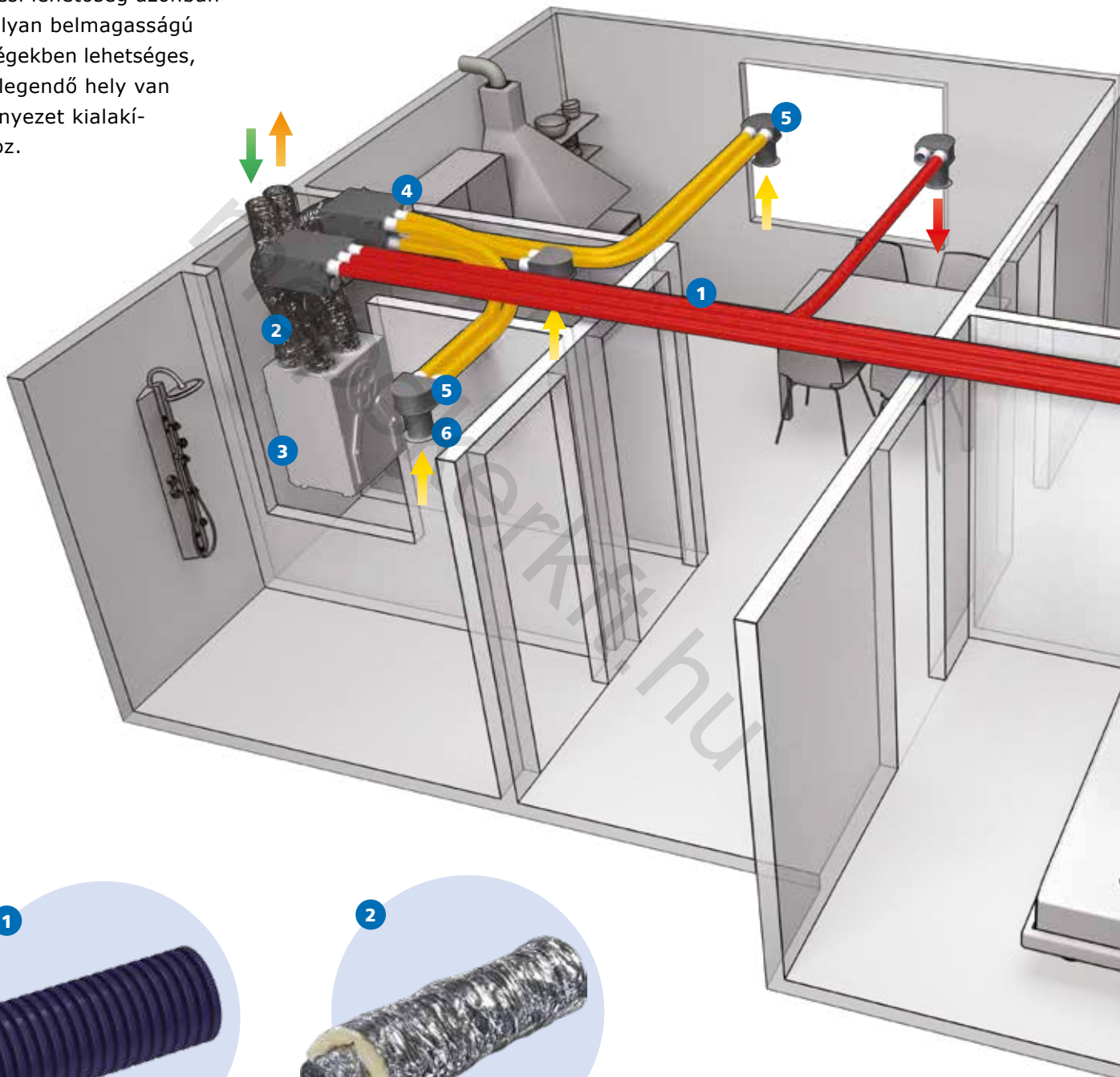
- 0.4 cm²
- 2.0 cm²
- 4.0 cm²
- 7.596 cm²
- 12.007 cm²



PÉLDA: MENNYEZETI KIVITELEZÉS

A légszűrőket általában a mennyezet fölé helyezik. Ez a szerelési lehetőség azonban csak olyan belmagasságú helyiségekben lehetséges, ahol elegendő hely van álmennyezet kialakításához.

■ Beszívott friss levegő ■ Kifúvott elhasznált levegő



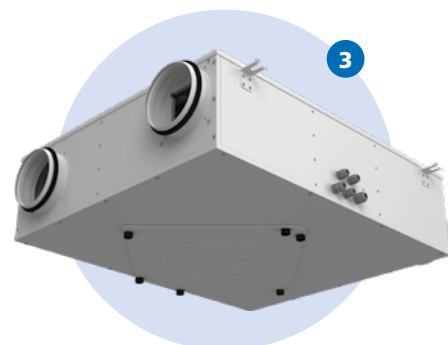
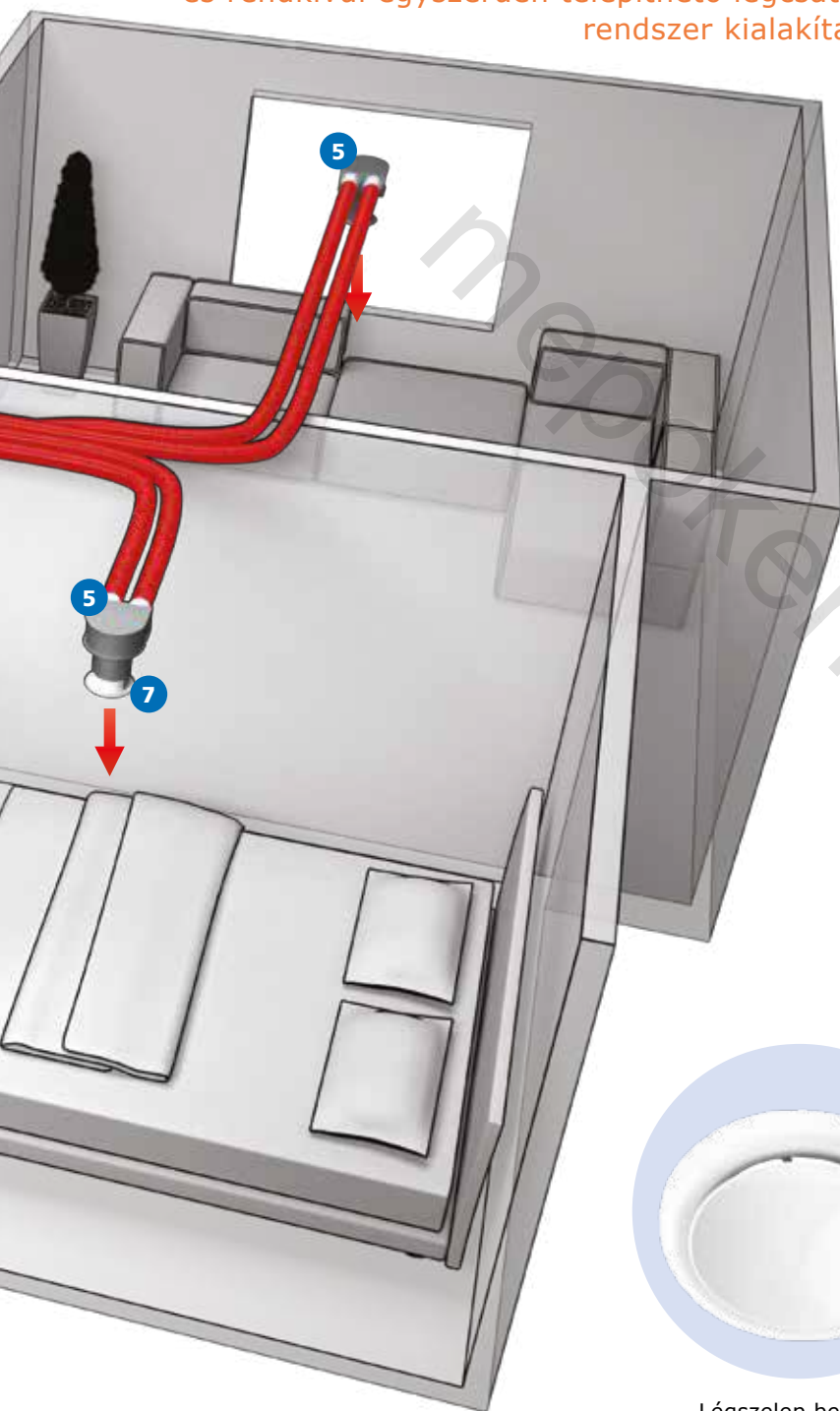
Félmerev műanyag légszűrő
BLAUFLEX RK



Hő- és hangszigetelt légszűrő
BLAUFLEX Iso N

■ **Elszívott elhasznált levegő** ■ **Befűvott friss levegő**

A **BLAUFAST** félmerev műanyag légcsatornák kivitelezése lehetővé teszi a helytakarékos és rendkívül egyszerűen telepíthető légcsatorna rendszer kialakítását.



Légkezelő egység
KOMFORT



Fém légelosztó doboz
BLAUFAST SR



Mennyezeti fém szelepfogadó
idom
BLAUFAST RPZ



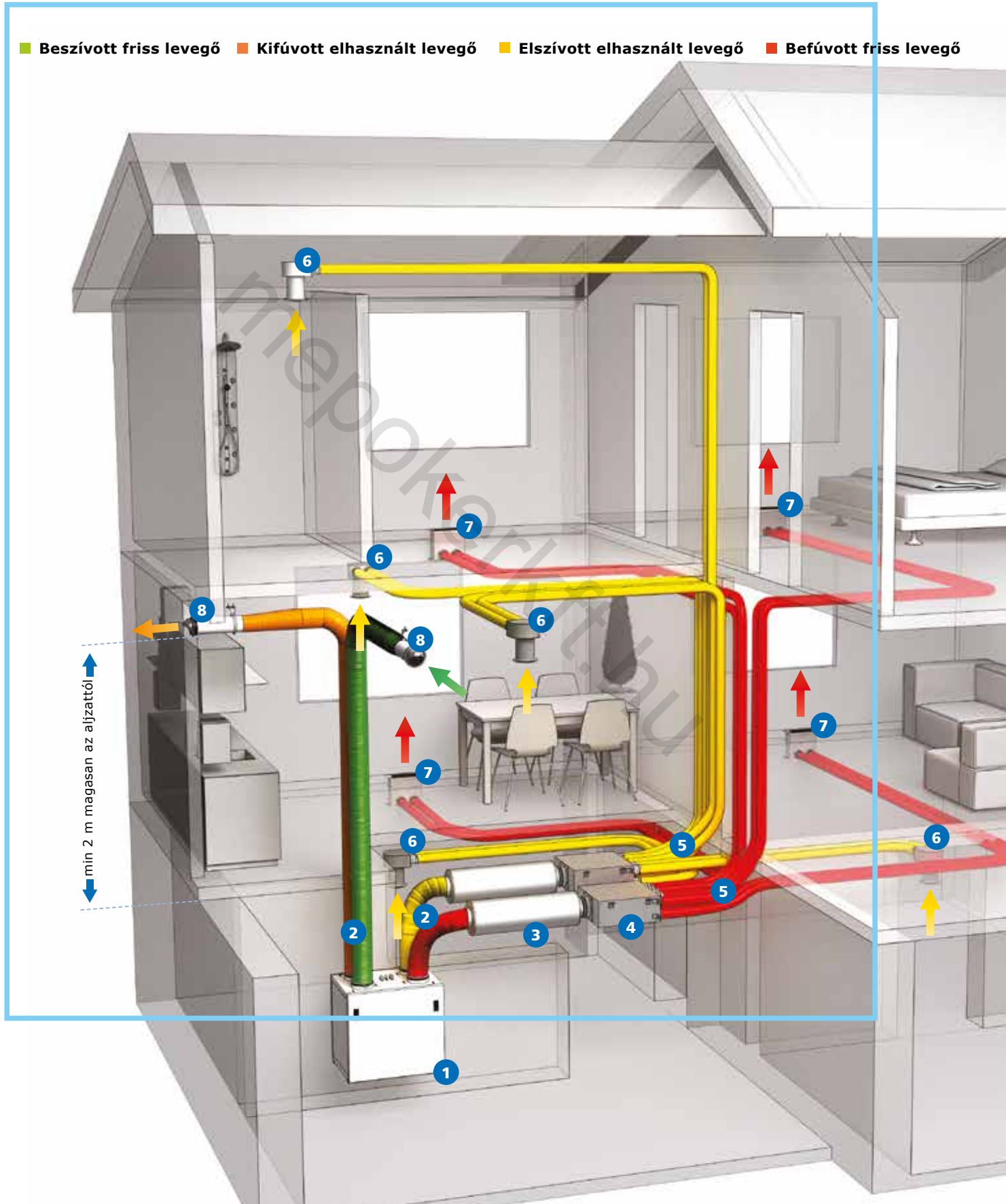
Légszelep befűváshoz
VMBR



Légszelep elszíváshoz
VMR

PÉLDA: FÖDÉM KIVITELEZÉS

■ Beszívott friss levegő ■ Kifúvott elhasznált levegő ■ Elszívott elhasznált levegő ■ Befúvott friss levegő





Légkezelő egység
KOMFORT



Hő- és hangszigetelt légszatorna
BLAUFLEX Iso N



Hangcsillapító
SD



Fém légelosztó doboz
BLAUFAST SR



Félmerev műanyag légszatorna
BLAUFAST RK



Mennyezeti fém szelepfogadó idom
BLAUFAST RPZ



Padló fém szelepfogadó idom
BLAUFAST RPW



Ereszelem
DECOR S...HK

MŰSZAKI ADATOK

A szellőztető rendszer kiszámításának és a csatlakozások kiválasztásának a helyi építési normákon kell alapulnia. *

		Légszállítás [m³/h]	Óránkénti légcseré
Teljes lakótér		-	0,4 – 1
Személyenként		30	-
Fürdőszoba + WC	Időszakos elszívás	60	-
	Folyamatos elszívás	45	-
WC	Időszakos elszívás	30	-
	Folyamatos elszívás	25	-
Konyha	Időszakos elszívás	60	-
	Folyamatos elszívás	45	-

*a lakóépületeknél a DIN 1964.6 és a DIN 18017.3 szerint javasolt légcserék.

LÉGCSATORNA ÉS KIEGÉSZÍTŐI

KÖR LÉGCSATORNA BLAUFAST RK 63/50 BLAUFAST RK 75/50

Helyiségek levegőjének elszívása és befűvése.

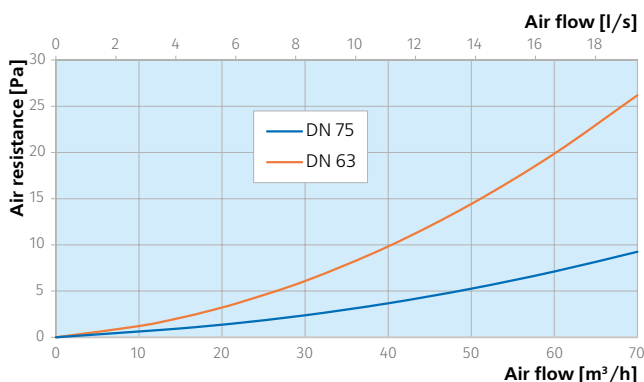
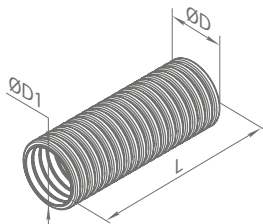


ANTISZTATIKUS ÉS ANTIBAKTERIÁLIS KÖR LÉGCSATORNA BLAUFAST RK 63/50 01 BLAUFAST RK 75/50 01

- Nagy sűrűségű polietilénből (HDPE) készült
- Max teherbírás 8 kN/m² az EN ISO 9969 szerint.
- Sima belső felület az alacsony légellenállás és könnyű tisztítás érdekében.
- Hőmérséklettartomány: -20 - +60 °C között.

	Modell	Hajlítási sugár [mm]	ØD [mm]	ØD1 [mm]	L [m]
DN63	BlauFast RK 63/50	130	63	51.3	50
DN75	BlauFast RK 75/50	150	75	63.3	50
DN63	BlauFast RK 63/50 01	130	63	51.3	50
DN75	BlauFast RK 75/50 01	150	75	63.3	50
DN63	BlauFast RK 63/50 02	130	63	51.3	50
DN75	BlauFast RK 75/50 02	150	75	63.3	50

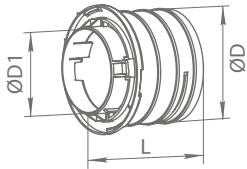
ANTISZTATIKUS KÖR LÉGCSATORNA BLAUFAST RK 63/50 02 BLAUFAST RK 75/50 02



Névleges légcsatorna átmérő	DN63			DN75			
	2	2.5	3	2	2.5	3	
Légsebesség [m/s]	2	2.5	3	2	2.5	3	
Légmennyiség 1 légcsatornára [m³/h]	15	18	22	22	28	34	
Légmennyiség 2 légcsatornára [m³/h]	29	37	44	45	56	67	
Légmennyiség 3 légcsatornára [m³/h]	44	55	66	-	-	-	
	Nyomásesés [Pa]						
Légcsatorna hossz [m]	2	4.0	5.4	7.6	2.5	3.4	4.8
	4	8.0	10.8	15.2	5.0	6.8	9.6
	6	12.0	16.2	22.8	7.5	10.2	14.4
	8	16.0	21.6	30.4	10.0	13.6	19.2
	10	20.0	27.0	38.0	12.5	17.0	24.0
	12	24.0	32.4	45.6	15.0	20.4	28.8
	14	28.0	37.8	53.2	17.5	23.8	33.6
16	32.0	43.2	60.8	20.0	27.2	38.4	
18	36.0	48.6	68.4	22.5	30.6	43.2	

CSATLAKOZÓ CSONK (LÉGELOSZTÓ DOBOZHÓZ) **BLAUFAST RKF**

A légcsatorna szelepfogadó idomhoz és légeosztó dobozhoz való csatlakoztatásához.

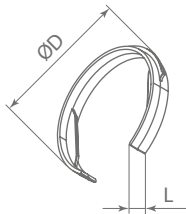


- A légcsatorna **BLAUFAST RS** rögzítőgyűrűvel van biztosítva (csomag tartalma).
- **BLAUFAST RL** gumitömítéssel látható el a C tömörségi osztály biztosítása érdekében (opcionálisan rendelhető).
- Polipropilénből (PP) készült termoplasztikus elasztomerrel (SEBS).
- Hőmérséklettartomány: -20 és +60 °C között.

	Modell	ØD [mm]	ØD1 [mm]	L [mm]
DN63	BlauFast RKF 63	72	54	77
DN75	BlauFast RKF 75	84	66	77

RÖGZÍTŐGYŰRŰ **BLAUFAST RS**

Légcsatorna rögzítése a **BLAUFAST RKF** csatlakozócsonkhoz

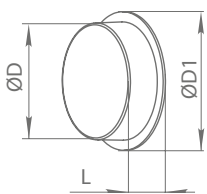


- Polipropilénből (PP) készült termoplasztikus elasztomerrel (SEBS).
- Hőmérséklettartomány: -20 és +60 °C között.

	Modell	ØD [mm]	L [mm]
DN63	BlauFast RS 63	79	13
DN75	BlauFast RS 75	91	13

CSŐDUGÓ **BLAUFAST RKP**

Légcsatornák lezárásához.

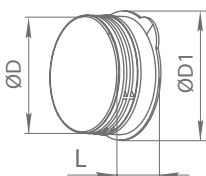


- Polipropilénből (PP) készült termoplasztikus elasztomerrel (SEBS).
- Hőmérséklettartomány: -20 és +60 °C között.

	Modell	ØD [mm]	ØD1 [mm]	L [mm]
DN63	BlauFast RKP 63	51.4	63	20
DN75	BlauFast RKP 75	63.2	75	20

SZELEPFOGADÓ DUGÓ **BLAUFAST RFP**

A használaton kívüli csatlakozócsonkok lezárására.

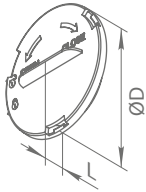


- **BLAUFAST RL** gumitömítéssel látható el a C tömörségi osztály biztosítása érdekében (opcionálisan rendelhető).
- Polipropilénből (PP) készült termoplasztikus elasztomerrel (SEBS).
- Hőmérséklettartomány: -20 és +60 °C között.

	Modell	ØD [mm]	ØD1 [mm]	L [mm]
DN63	BlauFast RFP 63	69	80	30
DN75	BlauFast RFP 75	77	95	32

LÉGELOSZTÓ DOBOZ DUGÓ BLAUFast RSP

A használaton kívüli légeosztó doboz csatlakozások lezárására.

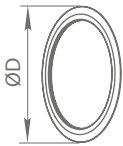


- **BLAUFast RL** gumitömítéssel látható el a C tömörségi osztály biztosítása érdekében (opcionálisan rendelhető).
- Polipropilénből (PP) készült termoplasztikus elasztomerrel (SEBS).
- Hőmérséklettartomány: -20 és +60 °C között.

	Modell	ØD [mm]	L [mm]
DN63	BlauFast RSP 63	84	29
DN75	BlauFast RSP 75	96	29

TÖMÍTŐGYŰRŰ BLAUFast RL

BLAUFast RK légszatórnák és **BLAUFast RFP** szelepfogadó dugó tömítéséhez.

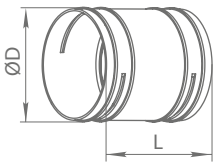


- Szintetikus gumiból készült
- Hőmérséklettartomány: -20 és +60 °C között.

	Modell	ØD [mm]
DN63	BlauFast RL 63	67
DN75	BlauFast RL 75	79

CSŐTOLDÓ BLAUFast RM

Lakóterek elszívó és befúvó szellőztető rendszereihez. Légszatórnák toldásához.

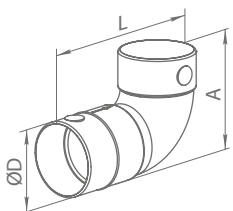


- A légszatórnát rögzítőgyűrű rögzíti a csőtoldóhoz
- **BLAUFast RL** gumitömítéssel látható el a C tömörségi osztály biztosítása érdekében (opcionálisan rendelhető).
- Polipropilénből (PP) készült termoplasztikus elasztomerrel (SEBS).
- Hőmérséklettartomány: -20 és +60 °C között.

	Modell	ØD [mm]	L [mm]
DN63	BlauFast RM 63	70	95
DN75	BlauFast RM 75	79	95

KÖNYÖKIDOM BLAUFast RB

A 75mm átmérőjű **BLAUFast RK** légszatórnára 90°-os irányváltásához..

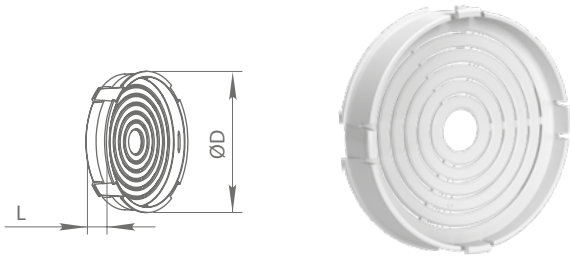


- **BLAUFast RL** gumitömítéssel látható el a C tömörségi osztály biztosítása érdekében (opcionálisan rendelhető).
- PVC műanyagból készült.
- Hőmérséklettartomány: -20 és +60 °C között.

	Modell	ØD [mm]	L [mm]	A [mm]
DN75	BlauFast RB 75	78	178	128.7

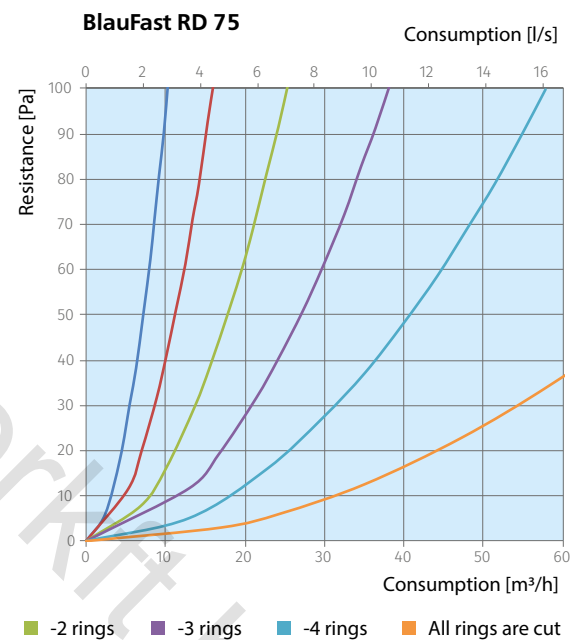
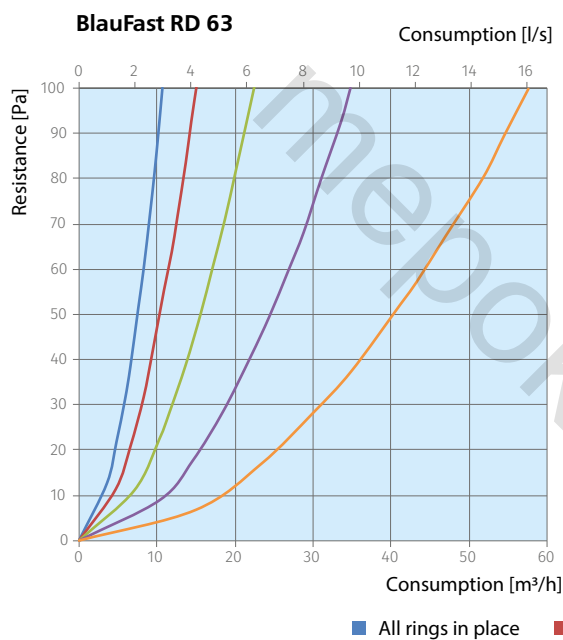
FOJTÓTÁRCSA BLAUFAST RD

Lakóterek szívó és befúvó szellőztető rendszereihez. A légmennyiség beállításához.



- A fojtótárcsákat a csőcsatlakozóba kell helyezni a BLAUFAST RKF légeosztó doboz belseje felől. A légmennyiség beállításához el kell távolítani a felesleges gyűrűket a fojtótárcsából.
- Polipropilénből (PP) készült termoplasztikus elasztomerrel (SEBS).
- Hőmérséklettartomány: -20 és +60 °C között.

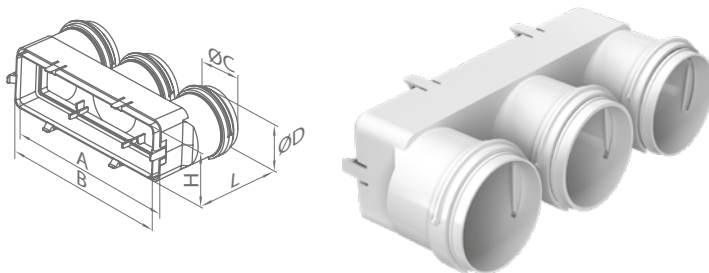
	Modell	ØD [mm]	L [mm]
DN63	BlauFast RD 63	50	14
DN75	BlauFast RD 75	62	14



BLAUFAST-BLAUPLAST ÁTMENETI IDOM BLAUFAST MH

Lakóterek elszívó és befúvó szellőztető rendszereihez.

BLAUFAST RK 63 légszatórnák és **BLAUPLAST** rendszer elemek közötti váltáshoz.



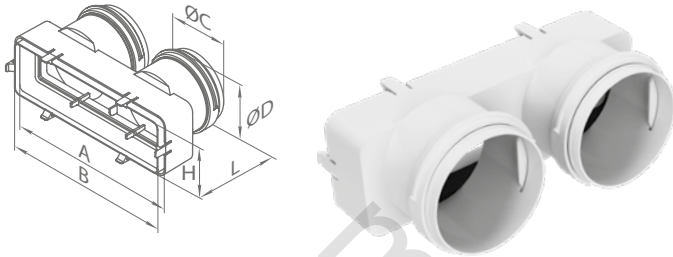
- Polipropilénből (PP) készült termoplasztikus elasztomerrel (SEBS).
- A légszatórna **BLAUFAST RS** rögzítőgyűrűvel van biztosítva (csomag tartalma).
- **BLAUFAST RL** gumitömítéssel látható el a C tömörségi osztály biztosítása érdekében (opcionálisan rendelhető).
- Hőmérséklettartomány: -20 és +60 °C között.

	Modell	A [mm]	B [mm]	H [mm]	L [mm]	ØC [mm]	ØD [mm]
DN63	BlauFast MH 63/204x60	217	204	60	104	72	79

BLAUFast-BLAUPLAST ÁTMENETI IDOM BLAUFast MH

Lakóterek elszívó és befúvó szellőztető rendszereihez.

BLAUFast RK 75 légcsatornák és **BLAUPLAST** rendszeremkek közötti váltáshoz.



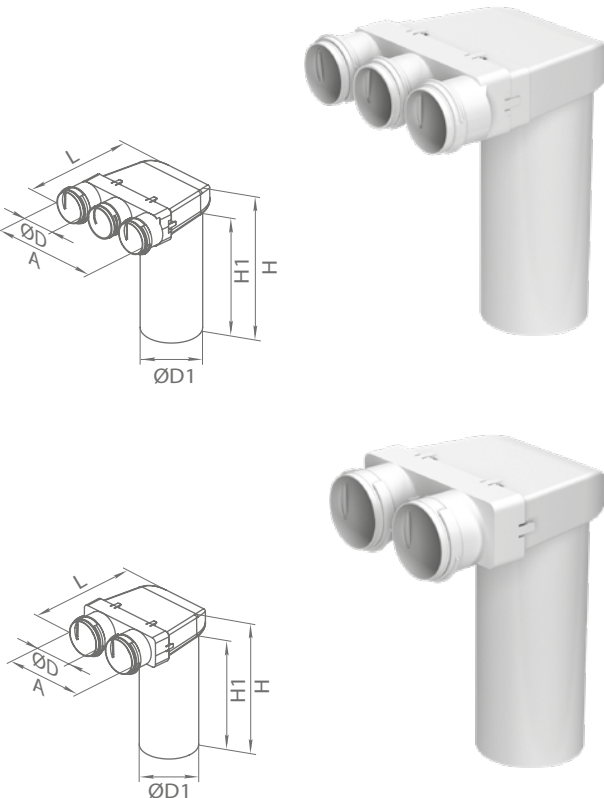
- Polipropilénből (PP) készült termoplasztikus elasztomerrel (SEBS).
- A légcsatorna **BLAUFast RS** rögzítőgyűrűvel van biztosítva (csomag tartalma).
- **BLAUFast RL** gumitömítéssel látható el a C tömörségi osztály biztosítása érdekében (opcionálisan rendelhető).
- Hőmérséklettartomány: -20 és +60 °C között.

	Modell	A [mm]	B [mm]	H [mm]	L [mm]	ØC [mm]	ØD [mm]
DN63	BlauFast MH 75/204x60	217	204	60	98	84	91

MŰANYAG CSATLAKOZÓK

MENNYEZETI MŰANYAG SZELEPFOGADÓ IDOM BLAUFast RPZ

Lakóterek elszívó és befúvó szellőztető rendszereihez. Mennyezeti kialakítás. A DN125 légszelep felszereléséhez és **BLAUFast RK** légcsatornához.



- Polipropilénből (PP) készült termoplasztikus elasztomerrel (SEBS).
- A légcsatorna **BLAUFast RS** rögzítőgyűrűvel van biztosítva (csomag tartalma).
- **BLAUFast RL** gumitömítéssel látható el a C tömörségi osztály biztosítása érdekében (opcionálisan rendelhető).
- Hőmérséklettartomány: -20 és +60 °C között.

	Modell	ØD [mm]	ØD1 [mm]	L [mm]	A [mm]	H [mm]	H1 [mm]
DN63	BlauFast RPZ 125/63x3	72	128	282	251	367	300
DN75	BlauFast RPZ 125/75x2	84	128	282	218	367	300

BlauFast RPZ 125/63x3

Légmennyiség [m³/h]	Légcsatorna csatlakozások száma	Nyomáseés befúvásnál [Pa]	Nyomáseés elszívásnál [Pa]
25	1	9.3	8.2
50	2	6.8	5.4
75	3	5.7	3.7

BlauFast RPZ 125/75x2

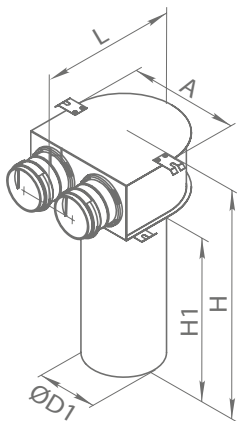
Légmennyiség [m³/h]	Légcsatorna csatlakozások száma	Nyomáseés befúvásnál [Pa]	Nyomáseés elszívásnál [Pa]
30	1	3.2	2.1
60	2	5.4	3.7

FÉM CSATLAKOZÓK

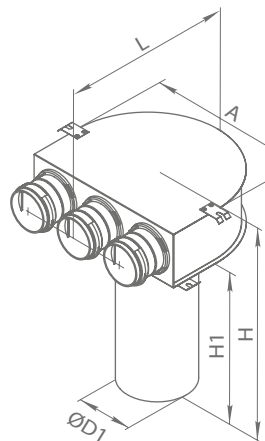
MENNYEZETI FÉM SZELEPFOGADÓ IDOM

BLAUFast RPZ ... M

Lakóterek elszívó és befúvó szellőztető rendszereihez. Mennyezeti kialakítás. A DN 125 légszelep és a **BLAUFast RK** légcsatornához.



BlauFast RPZ 125/63x2 M
BlauFast RPZ 125/75x2 M



BlauFast RPZ 125/63x3 M
BlauFast RPZ 125/75x3 M

- Fémből készült, polipropilén csatlakozó csomaggal
- A légcsatorna **BLAUFast RS** rögzítőgyűrűvel van biztosítva (csomag tartalma).
- **BLAUFast RL** gumitömítéssel látható el a C tömörségi osztály biztosítása érdekében (opcionálisan rendelhető).

	Modell	ØD1 [mm]	L [mm]	A [mm]	H [mm]	H1 [mm]
DN63	BlauFast RPZ 125/63x2 M	127	195.5	200	401.3	300
DN75	BlauFast RPZ 125/75x2 M	127	195.5	200	401.3	300
DN63	BlauFast RPZ 125/63x3 M	127	245.1	300	401.3	300
DN75	BlauFast RPZ 125/75x3 M	127	309.4	300	401.3	300

BlauFast RPZ 125/63x2 M

Légmennyiség [m³/h]	Légcsatorna csatlakozások száma	Nyomásesés befúvásnál [Pa]	Nyomásesés elszívásnál [Pa]
25	1	9.1	8.0
50	2	6.4	5.0

BlauFast RPZ 125/75x2 M

Légmennyiség [m³/h]	Légcsatorna csatlakozások száma	Nyomásesés befúvásnál [Pa]	Nyomásesés elszívásnál [Pa]
30	1	4.6	3.4
60	2	3.5	1.9

BlauFast RPZ 125/63x3 M

Légmennyiség [m³/h]	Légcsatorna csatlakozások száma	Nyomásesés befúvásnál [Pa]	Nyomásesés elszívásnál [Pa]
25	1	9.3	8.2
50	2	6.8	5.4
75	3	5.7	3.7

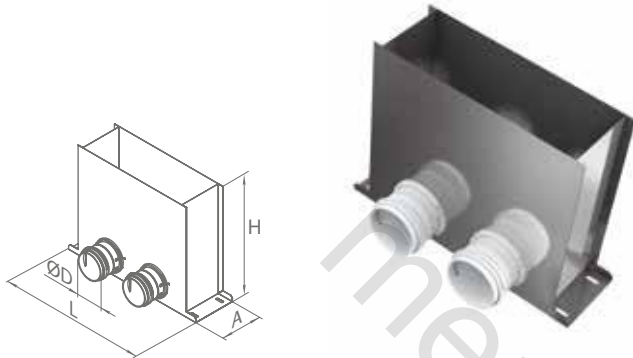
BlauFast RPZ 125/75x3 M

Légmennyiség [m³/h]	Légcsatorna csatlakozások száma	Nyomásesés befúvásnál [Pa]	Nyomásesés elszívásnál [Pa]
30	1	4.6	3.4
60	2	3.5	1.9
90	3	2.4	0.2

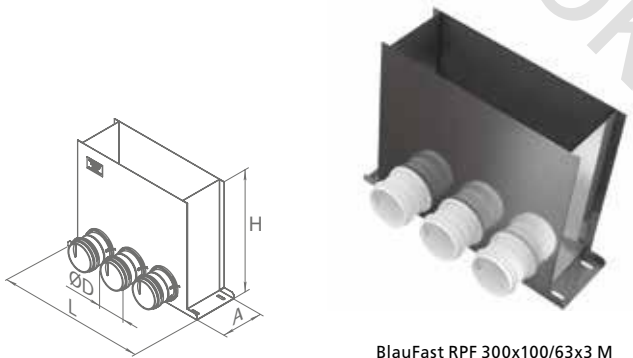
PADLÓ FÉM LÉGRÁCSFOGADÓ IDOM BLAUFast RPF ... M

Lakóterek elszívó és befúvó szellőztető rendszereihez. Padlóba építhető kialakítás.

A **BLAUFast GF 300x100** padló légrácsok felszereléséhez.



BlauFast RPF 300x100/63x2 M
BlauFast RPF 300x100/75x2 M



BlauFast RPF 300x100/63x3 M
BlauFast RPF 300x100/75x3 M

- Fémből készült, polipropilén csatlakozó csomaggal
- A légszűrő **BLAUFast RS** rögzítőgyűrűvel van biztosítva (csomag tartalma).
- **BLAUFast RL** gumitömítéssel látható el a C tömörségi osztály biztosítása érdekében (opcionálisan rendelhető).

	Modell	ØD [mm]	L [mm]	A [mm]	H [mm]
DN63	BlauFast RPF 300x100/63x2 M	72	401	115	300
DN75	BlauFast RPF 300x100/75x2 M	84	401	115	300
DN63	BlauFast RPF 300x100/63x3 M	72	401	115	300
DN75	BlauFast RPF 300x100/75x3 M	84	401	116	300

BlauFast RPF 300x100/63x2 M

Légmennyiség [m³/h]	Légszűrő csatlakozások száma	Nyomásesés befúvásnál [Pa]	Nyomásesés elszívásnál [Pa]
25	1	12.6	11.5
50	2	11.9	10.5

BlauFast RPF 300x100/75x2 M

Légmennyiség [m³/h]	Légszűrő csatlakozások száma	Nyomásesés befúvásnál [Pa]	Nyomásesés elszívásnál [Pa]
30	1	7.5	6.3
60	2	6.7	5.1

BlauFast RPF 300x100/63x3 M

Légmennyiség [m³/h]	Légszűrő csatlakozások száma	Nyomásesés befúvásnál [Pa]	Nyomásesés elszívásnál [Pa]
25	1	12.5	11.4
50	2	12.0	10.6
75	3	11.5	9.5

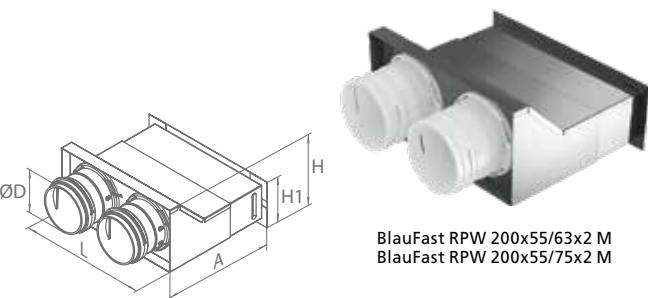
BlauFast RPF 300x100/75x3 M

Légmennyiség [m³/h]	Légszűrő csatlakozások száma	Nyomásesés befúvásnál [Pa]	Nyomásesés elszívásnál [Pa]
30	1	7.4	6.2
60	2	6.8	5.2
90	3	6.2	3.8

FALI FÉM LÉGRÁCSFOGADÓ IDOM BLAUFast RPW ... M

Lakóterek elszívó és befúvó szellőztető rendszereihez. Padlóba építhető kialakítás.

A **BLAUFast GW 200x55** fali légrácsok felszereléséhez.



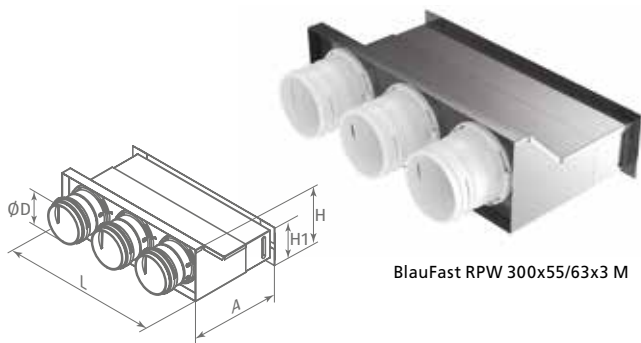
BlauFast RPW 200x55/63x2 M
BlauFast RPW 200x55/75x2 M

- Fémből készült, polipropilén csatlakozó csomaggal
- **BLAUFast RL** gumitömítéssel látható el a C tömörségi osztály biztosítása érdekében (opcionálisan rendelhető).

	Model	ØD [mm]	L [mm]	A [mm]	H [mm]	H1 [mm]
DN63	BlauFast RPW 200x55/63x2 M	72	203.5	176.5	112	75
DN75	BlauFast RPW 200x55/75x2 M	84	203.5	176.5	112	75
DN63	BlauFast RPW 300x55/63x3 M	72	303.5	172.4	112	75

BlauFast RPW 200x55/63x2 M

Légmennyiség [m³/h]	Légszűrő csatlakozások száma	Nyomásesés befúvásnál [Pa]	Nyomásesés elszívásnál [Pa]
25	1	12.7	11.6
50	2	11.9	10.5



BlauFast RPW 300x55/63x3 M

BlauFast RPW 200x55/75x2 M

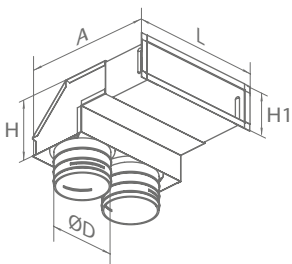
Légmennyiség [m³/h]	Légcsatorna csatlakozások száma	Nyomásesés befúvásnál [Pa]	Nyomásesés elszívásnál [Pa]
30	1	6.9	5.7
60	2	5.5	3.9

BlauFast RPW 300x55/63x3 M

Légmennyiség [m³/h]	Légcsatorna csatlakozások száma	Nyomásesés befúvásnál [Pa]	Nyomásesés elszívásnál [Pa]
25	1	12.5	11.4
50	2	11.7	10.3
75	3	10.2	8.2

FALI FÉM LÉGRÁCSFOGADÓ IDOM BLAUFAST RPWB ... M

Lakóterek elszívó és befúvó szellőztető rendszereihez. Falba építhető kialakítás. A **BLAUFAST GW 200x55** fali légrácsok felszereléséhez.



BlauFast RPWB 200x55/63x2 M
BlauFast RPWB 200x55/75x2 M

	Model	ØD [mm]	L [mm]	A [mm]	H [mm]	H1 [mm]
DN63	BlauFast RPWB 200x55/63x2 M	72	225	237	110	75
DN75	BlauFast RPWB 200x55/75x2 M	84	225	237	110	75

BlauFast RPWB 200x55/63x2 M

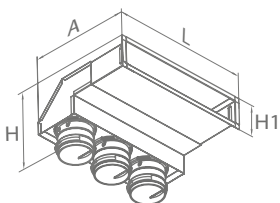
Légmennyiség [m³/h]	Légcsatorna csatlakozások száma	Nyomásesés befúvásnál [Pa]	Nyomásesés elszívásnál [Pa]
25	1	13.0	11.9
50	2	12.0	10.6

BlauFast RPWB 200x55/75x2 M

Légmennyiség [m³/h]	Légcsatorna csatlakozások száma	Nyomásesés befúvásnál [Pa]	Nyomásesés elszívásnál [Pa]
30	1	7.2	6.0
60	2	6.3	4.7

FALI FÉM LÉGRÁCSFOGADÓ IDOM BLAUFAST RPWB ... M

Lakóterek elszívó és befúvó szellőztető rendszereihez. Falba építhető kialakítás. A **BLAUFAST GW 300x55** fali légrácsok felszereléséhez.



BlauFast RPWB 300x55/63x3 M

	Model	L [mm]	A [mm]	H [mm]	H1 [mm]
DN63	BlauFast RPWB 300x55/63x3 M	324.5	251.4	159.5	75

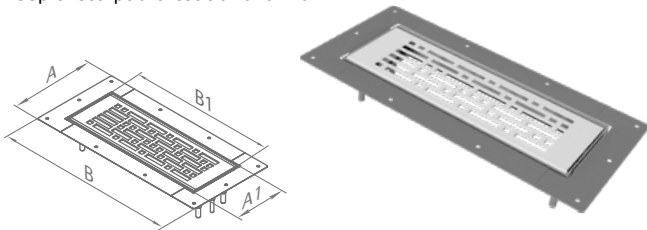
BlauFast RPWB 300x55/63x3 M

Légmennyiség [m³/h]	Légcsatorna csatlakozások száma	Nyomásesés befúvásnál [Pa]	Nyomásesés elszívásnál [Pa]
25	1	12.6	11.5
50	2	11.8	10.4
75	3	10.4	8.4

RÁCSOK

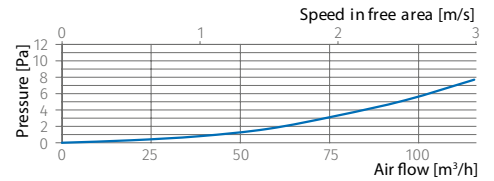
FÉM PADLÓRÁCS BLAUFast GF 300x100 03

Lakóterek elszívó és befúvó szellőztető rendszereihez.
Beépíthető padló csatlakozókhöz.



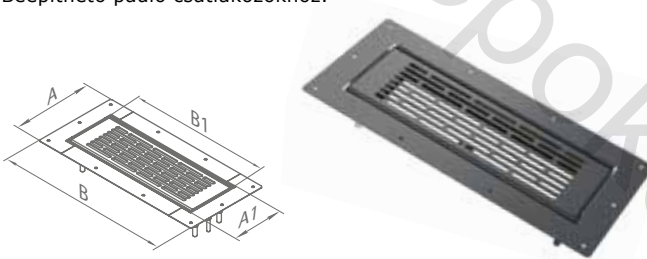
- Fémből készült, polimer bevonattal
- Rugós rögzítéssel

Modell	A [mm]	A1 [mm]	B [mm]	B1 [mm]	Szabad keresztmetszet [m ²]
BlauFast GF 300x100 03	178.4	111.7	377.4	309	0.0107



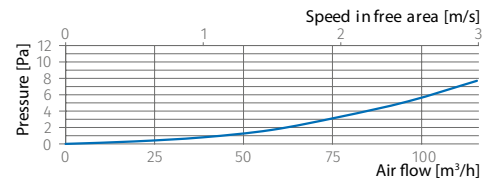
FÉM PADLÓRÁCS BLAUFast GF 300x100 04

Lakóterek elszívó és befúvó szellőztető rendszereihez.
Beépíthető padló csatlakozókhöz.



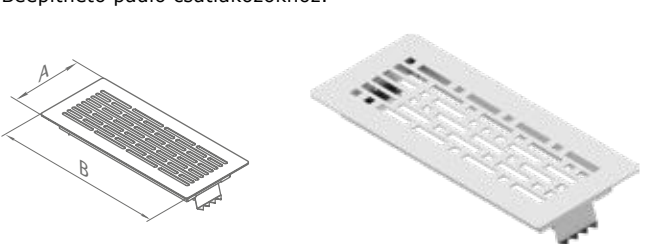
- Rozsdamentes acélből készült
- Rugós rögzítéssel

Modell	A [mm]	A1 [mm]	B [mm]	B1 [mm]	Szabad keresztmetszet [m ²]
BlauFast GF 300x100 04	178.4	111.7	377.4	309	0.0107



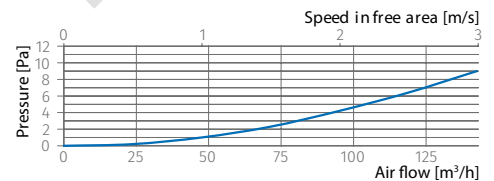
FÉM PADLÓRÁCS BLAUFast GF 300x100 07

Lakóterek elszívó és befúvó szellőztető rendszereihez.
Beépíthető padló csatlakozókhöz.



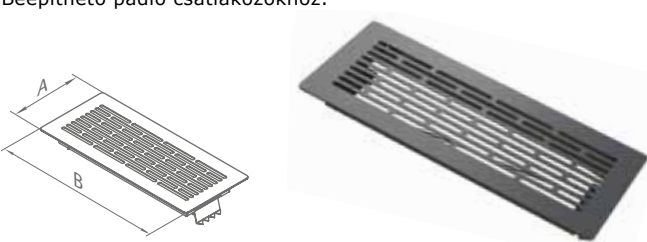
- Fémből készült, polimer bevonattal
- Rugós rögzítéssel

Modell	L [mm]	A [mm]	Szabad keresztmetszet [m ²]
BlauFast GF 300x100 07	151	351	0.0132



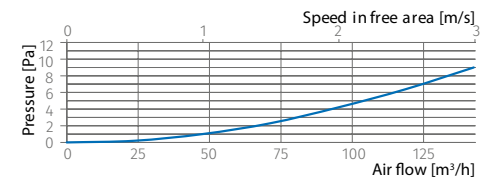
FÉM PADLÓRÁCS BLAUFast GF 300x100 08

Lakóterek elszívó és befúvó szellőztető rendszereihez.
Beépíthető padló csatlakozókhöz.



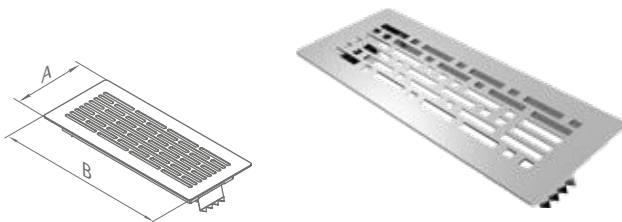
- Rozsdamentes acélből készült
- Rugós rögzítéssel

Modell	L [mm]	A [mm]	Szabad keresztmetszet [m ²]
BlauFast GF 300x100 08	151	351	0.0132



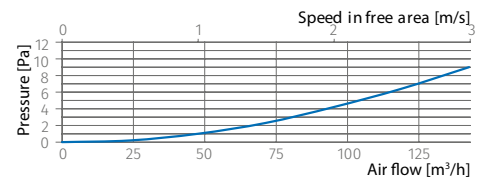
FÉM PADLÓRÁCS BLAUFAST GF 300X100 10

Lakóterek elszívó és befúvó szellőztető rendszereihez.
Beépíthető padló csatlakozókhöz.



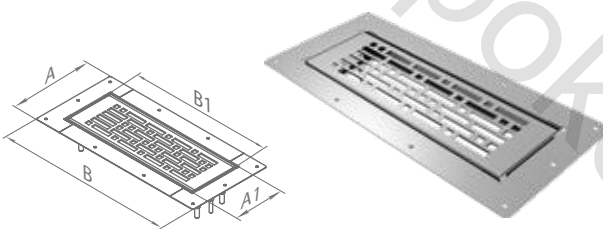
- Rozsdamentes acélból készült
- Rugós rögzítéssel

Modell	A [mm]	B [mm]	Szabad keresztmetszet [m ²]
BlauFast GF 300x100 10	151	351	0.0132



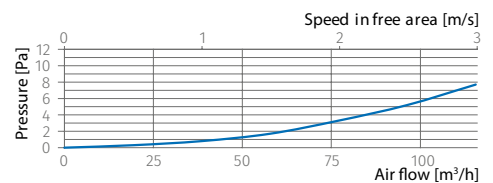
FÉM PADLÓRÁCS BLAUFAST GF 300X100 12

Lakóterek elszívó és befúvó szellőztető rendszereihez.
Beépíthető padló csatlakozókhöz.



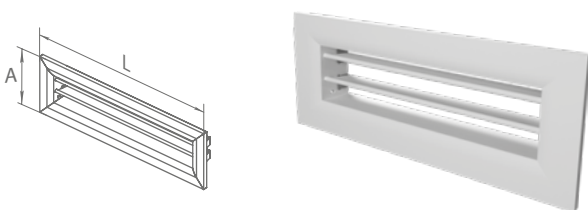
- Rozsdamentes acélból készült
- Rugós rögzítéssel

Modell	A [mm]	A1 [mm]	B [mm]	B1 [mm]	Szabad keresztmetszet [m ²]
BlauFast GF 300x100 12	178.4	111.7	377.4	309	0.0107



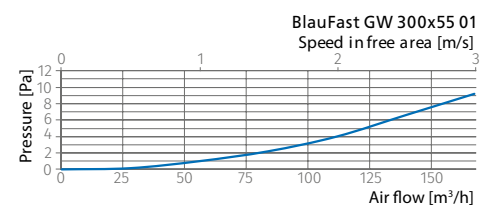
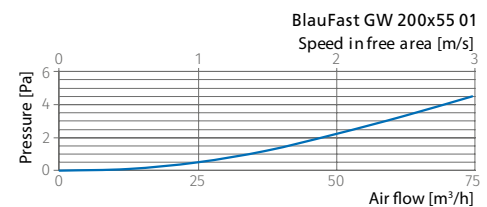
FÉM FALIRÁCS BLAUFAST GF ... 01

Lakóterek elszívó és befúvó szellőztető rendszereihez. Beépíthető fali csatlakozókhöz.



- Fémből készült, polimer bevonattal
- Rugós rögzítéssel

Modell	L [mm]	A [mm]	Szabad keresztmetszet [m ²]
BlauFast GW 200x55 01	230	97	0.0069
BlauFast GW 300x55 01	330	97	0.0155

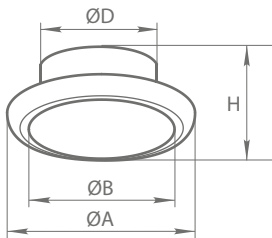


LÉGSZELEP BEFÚVÁSHOZ

VMBR 125

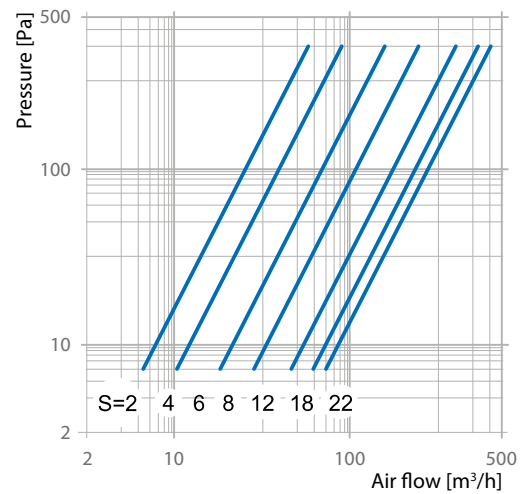
Lakóterek elszívó és befúvó szellőztető rendszereihez.

Beépíthető mennyezeti csatlakozókhoz.



Modell	ØA [mm]	ØB [mm]	ØD [mm]	ØH [mm]
VMBR 125	166	110	20	124

- Fémből készült, polimer bevonattal
- Fokozatmentes légmennyiség szabályozás

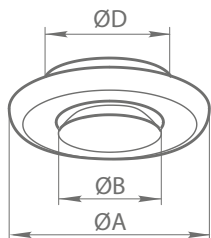


LÉGSZELEP ELSZÍVÁSHOZ

VMR 125

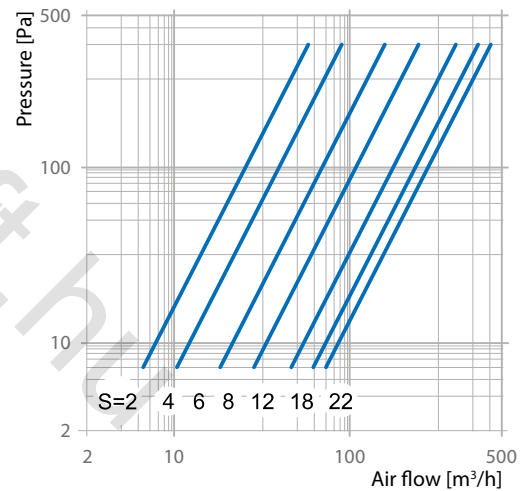
Lakóterek elszívó és befúvó szellőztető rendszereihez.

Beépíthető mennyezeti csatlakozókhoz.



Modell	ØA [mm]	ØB [mm]	ØD [mm]
VMR 125	154	100	124

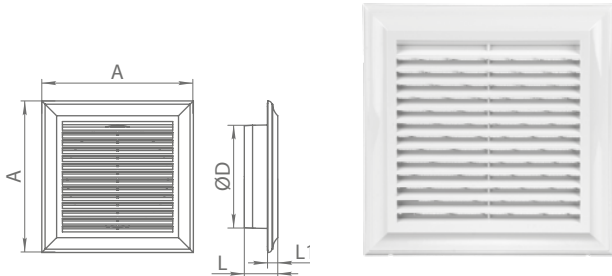
- Fémből készült, polimer bevonattal
- Fokozatmentes légmennyiség szabályozás



NÉGYSZÖG KERESZTMETSZETŰ RÁCS

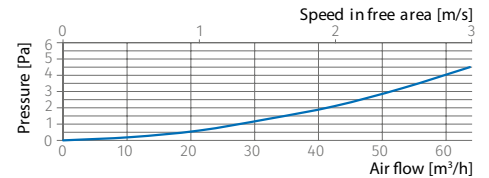
DECOR 180X180/125 S

Lakóterek elszívó és befúvó szellőztető rendszereihez. Beépíthető mennyezeti csatlakozókhoz.



- ABS műanyagból vagy polisztrénből készült
- Önmetsző csavarokkal rögzíthető
- Rovarhálós kivitel

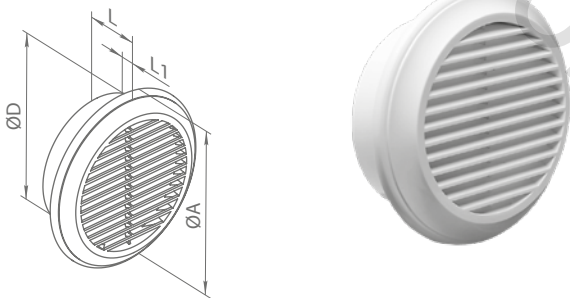
Modell	A [mm]	L [mm]	L1 [mm]	ØD [mm]	Szabad keresztmetszet [m ²]
Decor 180x180/125s	180	40.6	12.6	125	0.0059



KÖR KERESZTMETSZETŰ RÁCS

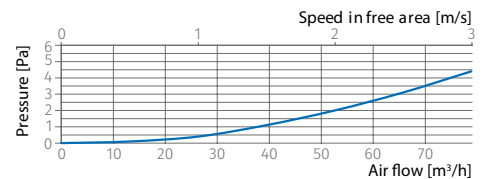
DECOR 125 S

Lakóterek elszívó és befúvó szellőztető rendszereihez. Beépíthető mennyezeti csatlakozókhoz.



- ABS műanyagból vagy polisztrénből készült
- Önmetsző csavarokkal rögzíthető
- Rovarhálós kivitel

Modell	ØA [mm]	L [mm]	L1 [mm]	ØD [mm]	Szabad keresztmetszet [m ²]
Decor 125s	165	42	14	125	0.0073



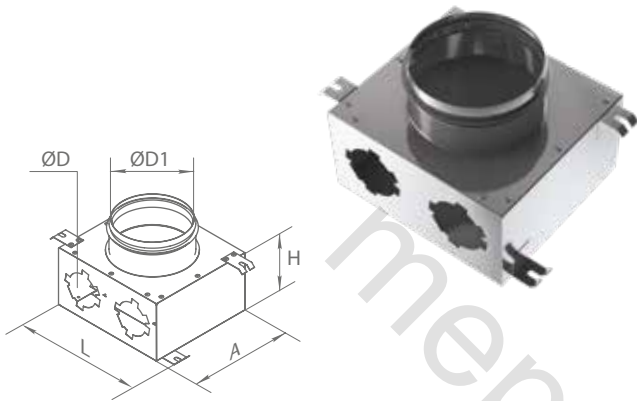
RÁCSOK MŰSZAKI ADATAI

RÁCS MODELL	Szabad keresztmetszet [m ²]	Légsebesség a légsatornában [m/s]					
		0.5	1	1.5	2	2.5	3
		Légmennyiség [m ³ /h]					
BlauFast GF 300x100 03	0.0107	19	39	58	77	96	116
BlauFast GF 300x100 04	0.0107	19	39	58	77	96	116
BlauFast GF 300x100 07	0.0132	24	48	71	95	119	143
BlauFast GF 300x100 08	0.0132	24	48	71	95	119	143
BlauFast GF 300x100 10	0.0132	24	48	71	95	119	143
BlauFast GF 300x100 12	0.0107	19	39	58	77	96	116
BlauFast GW 200x55 01	0.0069	12	25	37	50	62	75
BlauFast GW 300x55 01	0.0155	28	56	84	112	140	168
Decor 180x180/125s	0.0059	11	21	32	42	53	64
Decor 125s	0.0073	13	26	39	53	66	79

LÉGELOSZTÓ DOBOZOK

FÉM LÉGELOSZTÓ DOBOZ BLAUFast SR 125/..X2 01

Lakóterek elszívó és befűvő szellőztető rendszereihez. A levegő elosztása a szellőztető berendezéstől a légcsatornákon keresztül.



- A belépő légcsatorna csatlakozó gumitömítéssel van ellátva
- A légcsatornákat a megfelelő méretű **BLAUFast RKF** csatlakozó csomaggal lehet csatlakoztatni (opcionálisan rendelhető)
- A használaton kívüli csatlakozást **BLAUFast RSP** légdoboz záródugóval kell lezárni
- Alucink bevonattal ellátott fémből készült, belső hangszigeteléssel és tisztítónyílással

	Modell	ØD [mm]	ØD1 [mm]	L [mm]	A [mm]	H [mm]
DN63	BlauFast SR 125/63x2 01	54.5	124	196	178	100
DN75	BlauFast SR 125/75x2 01	67	124	196	178	100

BlauFast SR 125/63x2 01

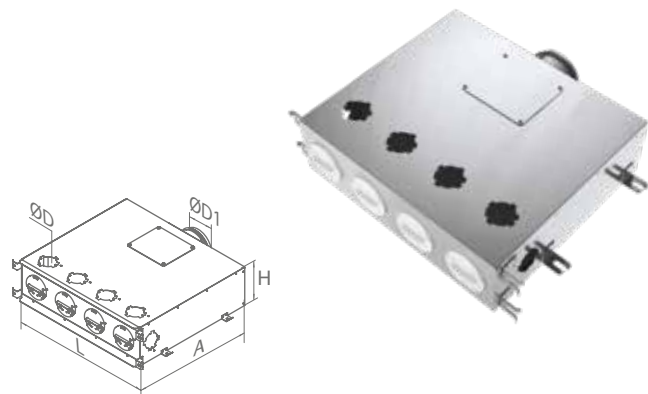
Légmennyiség [m³/h]	Légcsatorna csatlakozások száma	Nyomáscsökkenés befűvésznél [Pa]	Nyomáscsökkenés elszívásnál [Pa]
25	1	8.6	7.5
50	2	7.0	5.6

BlauFast SR 125/75x2 01

Légmennyiség [m³/h]	Légcsatorna csatlakozások száma	Nyomáscsökkenés befűvésznél [Pa]	Nyomáscsökkenés elszívásnál [Pa]
30	1	5.9	4.7
60	2	3.8	2.2

FÉM LÉGELOSZTÓ DOBOZ BLAUFast SR 125/..X6 01

Lakóterek elszívó és befűvő szellőztető rendszereihez. A levegő elosztása a szellőztető berendezéstől a légcsatornákon keresztül.



- A belépő légcsatorna csatlakozó gumitömítéssel van ellátva
- A légcsatornákat a megfelelő méretű **BLAUFast RKF** csatlakozó csomaggal lehet csatlakoztatni (opcionálisan rendelhető)
- A használaton kívüli csatlakozást **BLAUFast RSP** légdoboz záródugóval kell lezárni
- Alucink bevonattal ellátott fémből készült, belső hangszigeteléssel és tisztítónyílással

	Modell	ØD [mm]	ØD1 [mm]	L [mm]	A [mm]	H [mm]
DN63	BlauFast SR 125/63x6 01	54.5	124	554	470	162
DN75	BlauFast SR 125/75x6 01	67	124	554	470	162

BlauFast SR 125/63x6 01

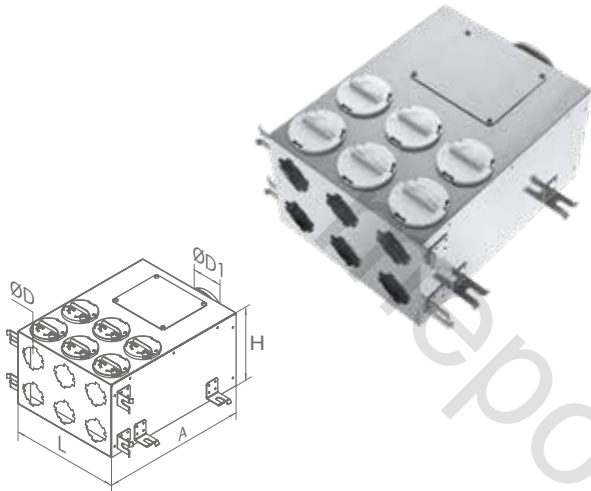
Légmennyiség [m³/h]	Légcsatorna csatlakozások száma	Nyomáscsökkenés befűvésznél [Pa]	Nyomáscsökkenés elszívásnál [Pa]
25	1	11.5	10.5
50	2	10.1	9.1
75	3	9.0	7.9
100	4	7.3	6.1
125	5	4.6	3.4
150	6	2.1	0.7

BlauFast SR 125/75x6 01

Légmennyiség [m³/h]	Légcsatorna csatlakozások száma	Nyomáscsökkenés befűvésznél [Pa]	Nyomáscsökkenés elszívásnál [Pa]
30	1	5.7	4.7
60	2	5.1	4.0
90	3	4.5	3.4
120	4	3.7	2.5
150	5	2.4	1.0
180	6	1.1	0.1

FÉM LÉGELOSZTÓ DOBOZ BLAUFAST SR 125/..X6 02

Lakóterek elszívó és befúvó szellőztető rendszereihez. A levegő elosztása a szellőztető berendezéstől a légcsatornákon keresztül.



- A belépő légcsatorna csatlakozó gumitömítéssel van ellátva
- A légcsatornákat a megfelelő méretű **BLAUFAST RKF** csatlakozó csomaggal lehet csatlakoztatni (opcionálisan rendelhető)
- A használaton kívüli csatlakozást **BLAUFAST RSP** légdoboz záródugóval kell lezárni
- Alucink bevonattal ellátott fémből készült, belső hangszigeteléssel és tisztítónyílással

	Modell	ØD [mm]	ØD1 [mm]	L [mm]	A [mm]	H [mm]
DN63	BlauFast SR 125/63x6 02	54.5	124	300	400	202
DN75	BlauFast SR 125/75x6 02	67	124	300	400	202

BlauFast SR 125/63x6 02

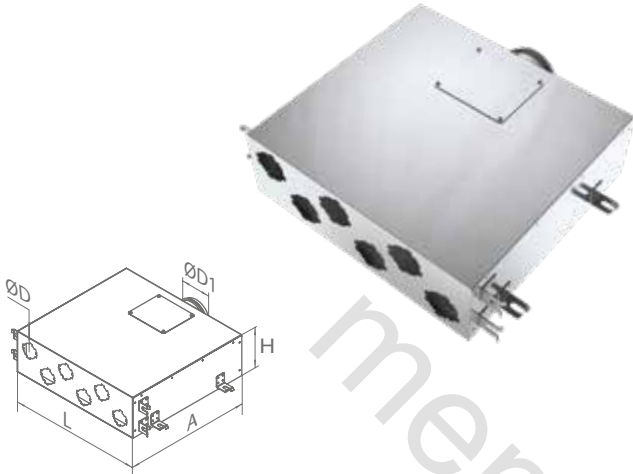
Légmennyiség [m³/h]	Légcsatorna csatlakozások száma	Nyomásesés befúvásnál [Pa]	Nyomásesés elszívásnál [Pa]
25	1	11.6	10.6
50	2	10.1	9.1
75	3	9.1	8.0
100	4	7.5	6.3
125	5	4.4	3.2
150	6	2.1	0.7

BlauFast SR 125/75x6 02

Légmennyiség [m³/h]	Légcsatorna csatlakozások száma	Nyomásesés befúvásnál [Pa]	Nyomásesés elszívásnál [Pa]
30	1	5.9	4.9
60	2	5.3	4.2
90	3	4.6	3.5
120	4	3.9	2.7
150	5	2.5	1.1
180	6	1.2	0.4

FÉM LÉGELOSZTÓ DOBOZ BLAUFAST SR 125/..X6 03

Lakóterek elszívó és befúvó szellőztető rendszereihez. A levegő elosztása a szellőztető berendezéstől a légszűrőn keresztül.



- A belépő légszűrő csatlakozó gumitömítéssel van ellátva
- A légszűrőt a megfelelő méretű **BLAUFAST RKF** csatlakozó csomaggal lehet csatlakoztatni (opcionálisan rendelhető)
- A használaton kívüli csatlakozást **BLAUFAST RSP** légdoboz záródugóval kell lezárni
- Alucink bevonattal ellátott fémből készült, belső hangszigeteléssel és tisztítónyílással

	Modell	ØD [mm]	ØD1 [mm]	L [mm]	A [mm]	H [mm]
DN63	BlauFast SR 125/63x6 03	54.5	124	530	500	162
DN75	BlauFast SR 125/75x6 03	65	124	530	500	162

BlauFast SR 125/63x6 03

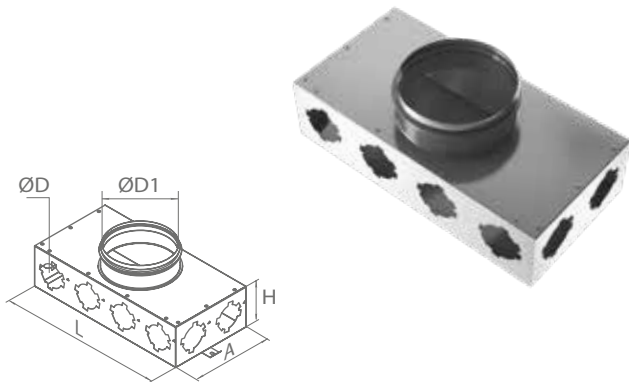
Légmennyiség [m³/h]	Légszűrő csatlakozások száma	Nyomásesés befúvásnál [Pa]	Nyomásesés elszívásnál [Pa]
25	1	11.4	10.4
50	2	9.8	8.8
75	3	8.9	7.8
100	4	7.5	6.3
125	5	4.5	3.3
150	6	2.1	0.7

BlauFast SR 125/75x6 03

Légmennyiség [m³/h]	Légszűrő csatlakozások száma	Nyomásesés befúvásnál [Pa]	Nyomásesés elszívásnál [Pa]
30	1	5.8	4.8
60	2	5.0	3.9
90	3	4.6	3.4
120	4	3.8	2.6
150	5	2.4	1.0
180	6	1.2	0.3

FÉM LÉGELOSZTÓ DOBOZ BLAUFAST SR 150/75X8 01

Lakóterek elszívó és befúvó szellőztető rendszereihez. A levegő elosztása a szellőztető berendezéstől a légszűrőn keresztül.



- A belépő légszűrő csatlakozó gumitömítéssel van ellátva
- A légszűrőt a megfelelő méretű **BLAUFAST RKF** csatlakozó csomaggal lehet csatlakoztatni (opcionálisan rendelhető)
- A használaton kívüli csatlakozást **BLAUFAST RSP** légdoboz záródugóval kell lezárni
- Alucink bevonattal ellátott fémből készült, belső hangszigeteléssel és tisztítónyílással

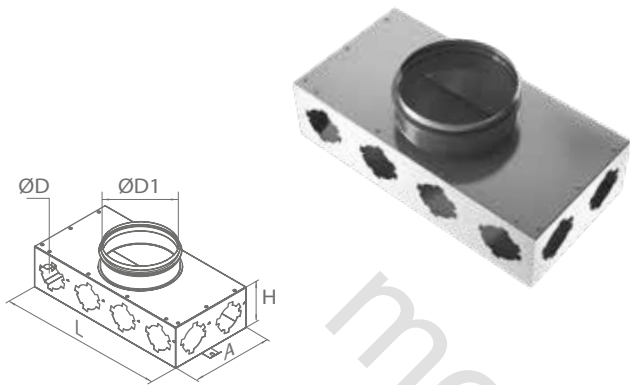
	Modell	ØD [mm]	ØD1 [mm]	L [mm]	A [mm]	H [mm]
DN75	BlauFast SR 150/75x8 01	67	149	400	200	100

BlauFast SR 150/75x8 01

Légmennyiség [m³/h]	Légszűrő csatlakozások száma	Nyomásesés befúvásnál [Pa]	Nyomásesés elszívásnál [Pa]
30	1	7.1	6.1
60	2	6.5	5.4
90	3	5.7	4.6
120	4	4.9	3.7
150	5	4.4	3.0
180	6	3.8	2.3
210	7	3.3	1.6
240	8	2.5	0.6

FÉM LÉGELOSZTÓ DOBOZ BLAUFAST SR 160/ ..X8 01

Lakóterek elszívó és befúvó szellőztető rendszereihez. A levegő elosztása a szellőztető berendezéstől a légcsatornákon keresztül.



- A belépő légcsatorna csatlakozó gumitömítéssel van ellátva
- A légcsatornákat a megfelelő méretű **BLAUFAST RKF** csatlakozó csonkkal lehet csatlakoztatni (opcionálisan rendelhető)
- A használaton kívüli csatlakozást **BLAUFAST RSP** légdoboz záródugóval kell lezárni
- Alucink bevonattal ellátott fémből készült, belső hangszigeteléssel és tisztítónyílással

	Modell	ØD [mm]	ØD1 [mm]	L [mm]	A [mm]	H [mm]
DN63	BlauFast SR 160/63x8 01	54.5	159	400	200	100
DN75	BlauFast SR 160/75x8 01	65	159	400	200	100

BlauFast SR 160/63x8 01

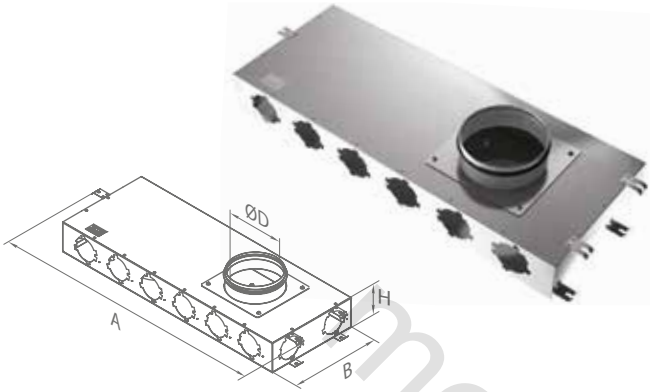
Légmennyiség [m³/h]	Légcsatorna csatlakozások száma	Nyomáscsökkenés befúvásnál [Pa]	Nyomáscsökkenés elszívásnál [Pa]
25	1	13.5	12.5
50	2	13.1	12.1
75	3	12.3	11.2
100	4	11.2	10.0
125	5	10.0	8.8
150	6	8.4	7.0
175	7	6.8	5.3
200	8	5.0	3.4

BlauFast SR 160/75x8 01

Légmennyiség [m³/h]	Légcsatorna csatlakozások száma	Nyomáscsökkenés befúvásnál [Pa]	Nyomáscsökkenés elszívásnál [Pa]
30	1	7.1	6.1
60	2	6.5	5.4
90	3	5.7	4.6
120	4	4.9	3.7
150	5	4.4	3.0
180	6	3.8	2.3
210	7	3.3	1.6
240	8	2.5	0.6

FÉM LÉGELOSZTÓ DOBOZ BLAUFast SR 160/75x8 02

Lakóterek elszívó és befúvó szellőztető rendszereihez. A levegő elosztása a szellőztető berendezéstől a légcsatornákon keresztül.



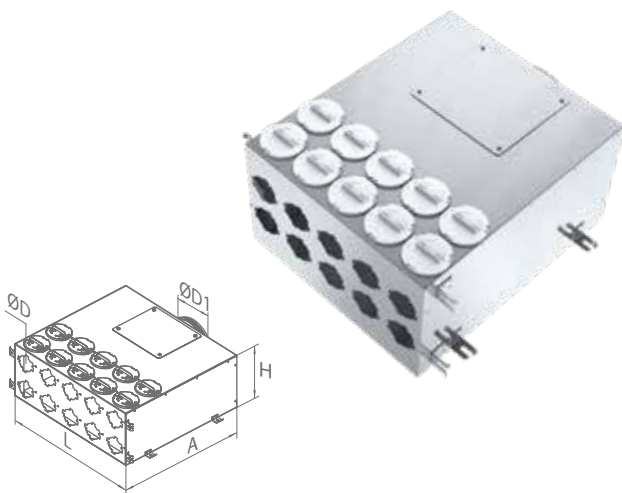
- A belépő légcsatorna csatlakozó gumitömítéssel van ellátva
- A légcsatornákat a megfelelő méretű **BLAUFast RKF** csatlakozó csomaggal lehet csatlakoztatni (opcionálisan rendelhető)
- A használaton kívüli csatlakozást **BLAUFast RSP** légdoboz záródugóval kell lezárni
- Alucink bevonattal ellátott fémből készült, belső hangszigeteléssel és tisztítónyílással

	Modell	A [mm]	B [mm]	ØD [mm]	H [mm]
DN75	BlauFast SR 160/75x8 02	827.9	290	165	90

Légmennyiség [m³/h]	Légcsatorna csatlakozások száma	Nyomásesés befúvásnál [Pa]	Nyomásesés elszívásnál [Pa]
30	1	5.2	4.9
60	2	4.7	4.3
90	3	4.0	3.7
120	4	3.2	3.0
150	5	2.0	1.7
180	6	1.1	0.9
210	7	0.5	0.4
240	8	0.2	0.1

FÉM LÉGELOSZTÓ DOBOZ BLAUFast SR 150/75x10 01

Lakóterek elszívó és befúvó szellőztető rendszereihez. A levegő elosztása a szellőztető berendezéstől a légcsatornákon keresztül.



- A belépő légcsatorna csatlakozó gumitömítéssel van ellátva
- A légcsatornákat a megfelelő méretű **BLAUFast RKF** csatlakozó csomaggal lehet csatlakoztatni (opcionálisan rendelhető)
- A használaton kívüli csatlakozást **BLAUFast RSP** légdoboz záródugóval kell lezárni
- Alucink bevonattal ellátott fémből készült, belső hangszigeteléssel és tisztítónyílással

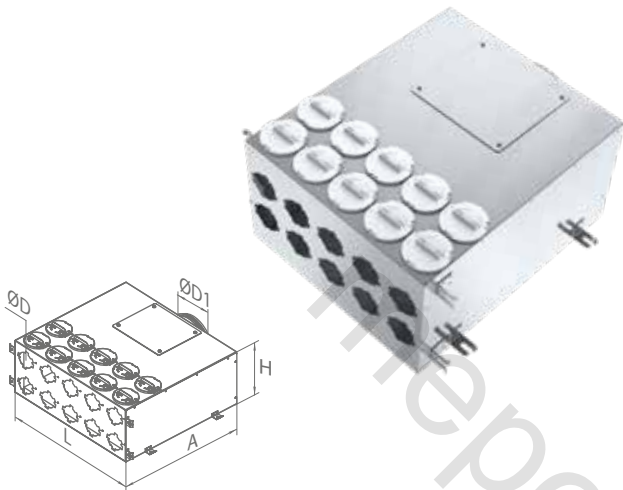
	Modell	ØD [mm]	ØD1 [mm]	L [mm]	A [mm]	H [mm]
DN75	BlauFast SR 150/75x10 01	67	149	500	500	205

BlauFast SR 150/75x10 01

Légmennyiség [m³/h]	Légcsatorna csatlakozások száma	Nyomásesés befúvásnál [Pa]	Nyomásesés elszívásnál [Pa]
30	1	4.4	3.6
60	2	4.2	3.4
90	3	4.0	3.2
120	4	3.8	3.0
150	5	3.6	2.8
180	6	3.4	2.6
210	7	3.1	2.2
240	8	2.5	1.9
270	9	1.9	1.4
300	10	1.3	0.7

FÉM LÉGELOSZTÓ DOBOZ BLAUFAST SR 160/..X10 01

Lakóterek elszívó és befúvó szellőztető rendszereihez. A levegő elosztása a szellőztető berendezéstől a légcsatornákon keresztül.



- A belépő légcsatorna csatlakozó gumitömítéssel van ellátva
- A légcsatornákat a megfelelő méretű **BLAUFAST RKF** csatlakozó csonkkal lehet csatlakoztatni (opcionálisan rendelhető)
- A használaton kívüli csatlakozást **BLAUFAST RSP** légdoboz záródugóval kell lezárni
- Alucink bevonattal ellátott fémből készült, belső hangszigeteléssel és tisztítónyílással

	Modell	ØD [mm]	ØD1 [mm]	L [mm]	A [mm]	H [mm]
DN63	BlauFast SR 160/63x10 01	54.5	159	500	500	202
DN75	BlauFast SR 160/75x10 01	67	159	500	500	202

BlauFast SR 160/63x10 01

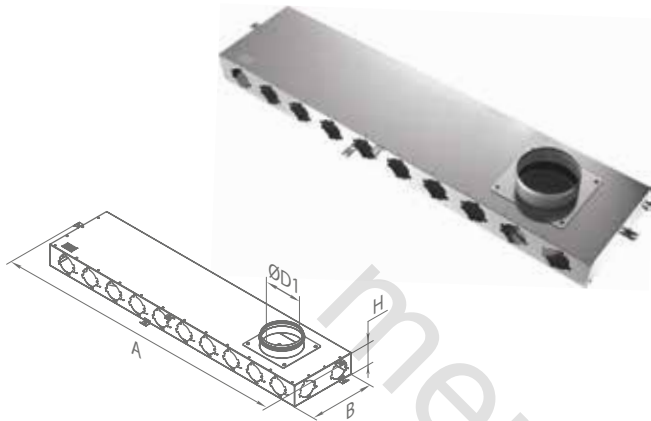
Légmennyiség [m³/h]	Légcsatorna csatlakozások száma	Nyomáscsökkenés befúvásnál [Pa]	Nyomáscsökkenés elszívásnál [Pa]
25	1	8.6	8.2
50	2	8.4	7.9
75	3	8.1	7.7
100	4	7.7	7.3
125	5	7.4	7.0
150	6	7.0	6.4
175	7	6.2	5.7
200	8	4.8	4.0
225	9	3.6	3.0
250	10	2.5	2.0

BlauFast SR 160/75x10 01

Légmennyiség [m³/h]	Légcsatorna csatlakozások száma	Nyomáscsökkenés befúvásnál [Pa]	Nyomáscsökkenés elszívásnál [Pa]
30	1	4.4	4.0
60	2	4.2	3.9
90	3	4.0	3.7
120	4	3.8	3.5
150	5	3.6	3.3
180	6	3.4	3.0
210	7	3.1	2.7
240	8	2.5	2.2
270	9	1.9	1.5
300	10	1.3	1.0

FÉM LÉGELOSZTÓ DOBOZ BLAUFast SR 160/75X12 01

Lakóterek elszívó és befúvó szellőztető rendszereihez. A levegő elosztása a szellőztető berendezéstől a légcsatornákon keresztül.



- A belépő légcsatorna csatlakozó gumitömítéssel van ellátva
- Alucink bevonattal ellátott fémből készült, belső hangszigeteléssel és tisztítónyílással

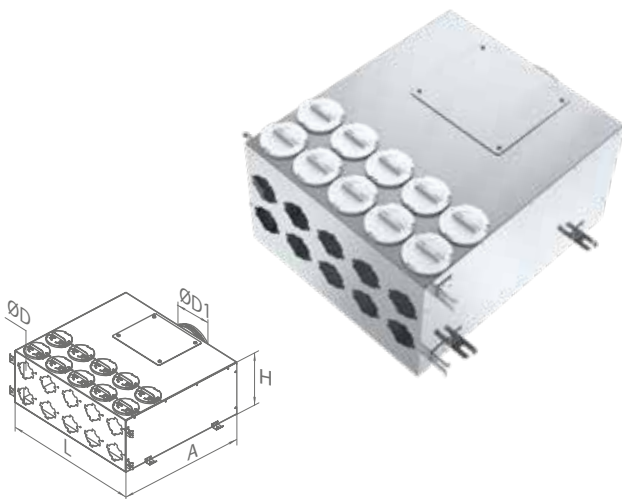
	Modell	A [mm]	B [mm]	ØD [mm]	H [mm]
DN75	BlauFast SR 160/75x12 01	1307.9	290	160	107

BlauFast SR 160/75x12 01

Légmennyiség [m³/h]	Légcsatorna csatlakozások száma	Nyomásesés befúvásnál [Pa]	Nyomásesés elszívásnál [Pa]
30	1	6.1	5.9
60	2	5.8	5.5
90	3	5.6	5.3
120	4	5.3	5.1
150	5	5.0	4.8
180	6	4.6	4.4
210	7	4.0	3.7
240	8	3.4	3.1
270	9	2.5	2.0
300	10	1.6	1.1
330	11	0.8	0.5
360	12	0.2	0.1

FÉM LÉGELOSZTÓ DOBOZ BLAUFast SR 200/..X10 01

Lakóterek elszívó és befúvó szellőztető rendszereihez. A levegő elosztása a szellőztető berendezéstől a légcsatornákon keresztül.



- A belépő légcsatorna csatlakozó gumitömítéssel van ellátva
- Alucink bevonattal ellátott fémből készült, belső hangszigeteléssel és tisztítónyílással

	Modell	ØD [mm]	ØD1 [mm]	L [mm]	A [mm]	H [mm]
DN63	BlauFast SR 200/63x10 01	55	199	500	600	302
DN75	BlauFast SR 200/75x10 01	67	199	500	600	302

BlauFast SR 200/63x10 01

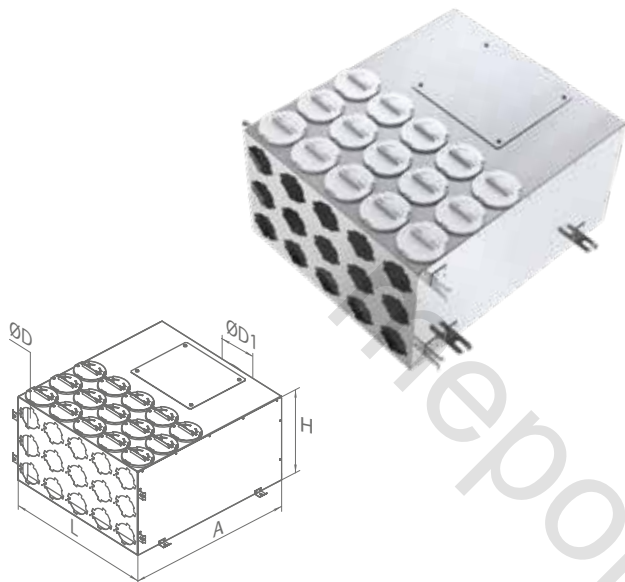
Légmennyiség [m³/h]	Légcsatorna csatlakozások száma	Nyomásesés befúvásnál [Pa]	Nyomásesés elszívásnál [Pa]
25	1	12.0	9.8
50	2	11.2	9.2
75	3	10.2	8.3
100	4	9.3	7.6
125	5	7.8	6.4
150	6	6.1	5.0
175	7	4.6	3.8
200	8	3.5	2.9
225	9	2.5	2.0
250	10	1.5	1.2

BlauFast SR 200/75x10 01

Légmennyiség [m³/h]	Légcsatorna csatlakozások száma	Nyomásesés befúvásnál [Pa]	Nyomásesés elszívásnál [Pa]
30	1	5.1	4.3
60	2	4.8	4.0
90	3	4.4	3.7
120	4	3.8	3.2
150	5	3.1	2.6
180	6	2.6	2.2
210	7	2.0	1.7
240	8	1.3	1.1
270	9	0.7	0.6
300	10	0.2	0.1

FÉM LÉGELOSZTÓ DOBOZ BLAUFast SR 200/...X15 01

Lakóterek elszívó és befúvó szellőztető rendszereihez. A levegő elosztása a szellőztető berendezéstől a légszűrőn keresztül.



- A belépő légszűrő csatlakozó gumi tömítéssel van ellátva
- A légszűrőt a megfelelő méretű **BLAUFast RKF** csatlakozó csomaggal lehet csatlakoztatni (opcionálisan rendelhető)
- A használaton kívüli csatlakozást **BLAUFast RSP** légdoboz záródugóval kell lezárni
- Alucink bevonattal ellátott fémből készült, belső hangszigeteléssel és tisztítónyílással

	Modell	ØD [mm]	ØD1 [mm]	L [mm]	A [mm]	H [mm]
DN63	BlauFast SR 200/63x15 01	54.5	199	500	600	302
DN75	BlauFast SR 200/75x15 01	67	199	500	600	302

BlauFast SR 200/63x15 01

Légmennyiség [m³/h]	Légszűrő csatlakozások száma	Nyomásesés befúvásnál [Pa]	Nyomásesés elszívásnál [Pa]
25	1	14.0	11.9
50	2	13.6	11.5
75	3	13.1	11.1
100	4	12.5	10.6
125	5	11.8	10.0
150	6	10.8	9.2
175	7	9.7	8.2
200	8	8.6	7.3
225	9	7.3	6.2
250	10	6.1	5.2
275	11	5.1	4.3
300	12	4.0	3.4
325	13	3.1	2.5
350	14	2.2	1.7
375	15	1.3	0.9

BlauFast SR 200/75x15 01

Légmennyiség [m³/h]	Légszűrő csatlakozások száma	Nyomásesés befúvásnál [Pa]	Nyomásesés elszívásnál [Pa]
30	1	6.5	5.6
60	2	6.3	5.4
90	3	6.1	5.2
120	4	5.7	4.9
150	5	5.3	4.5
180	6	4.7	4.0
210	7	4.1	3.5
240	8	3.5	3.0
270	9	2.9	2.5
300	10	2.5	2.1
330	11	2.1	1.8
360	12	1.6	1.4
390	13	1.1	0.9
420	14	0.7	0.6
450	15	0.3	0.2

mepokerkft.hu